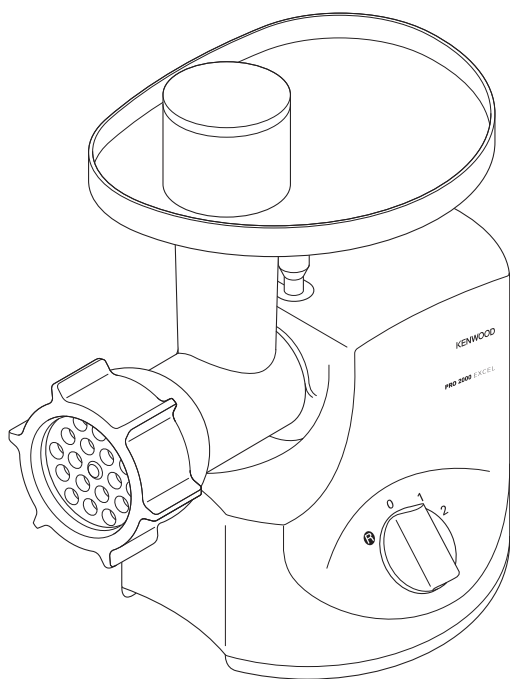
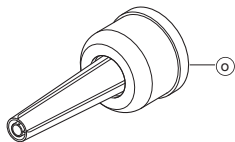
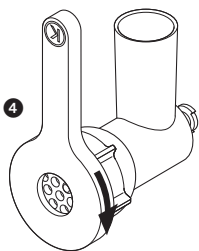
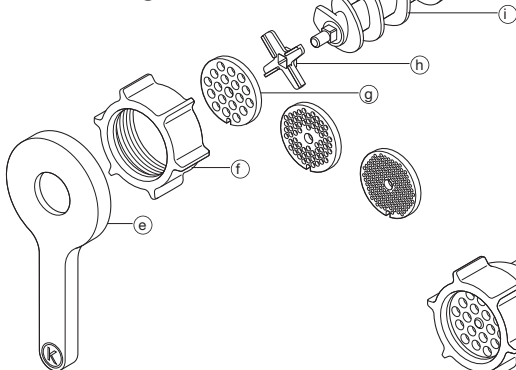
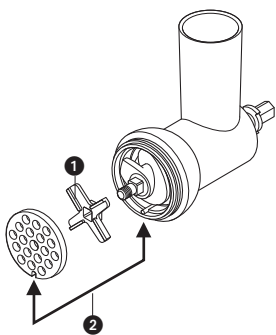
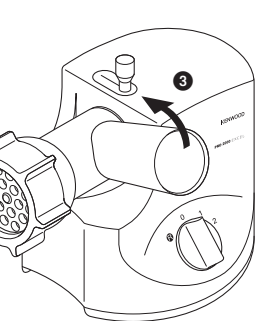
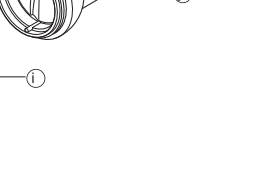
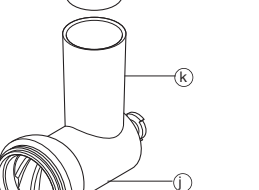
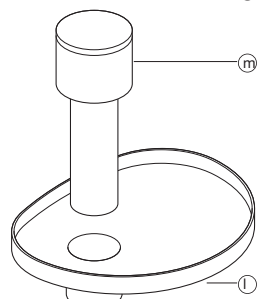
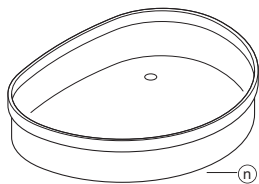
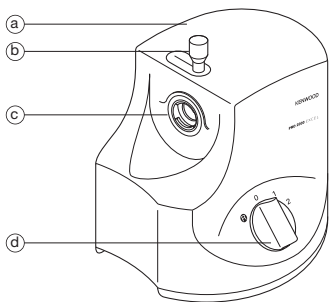


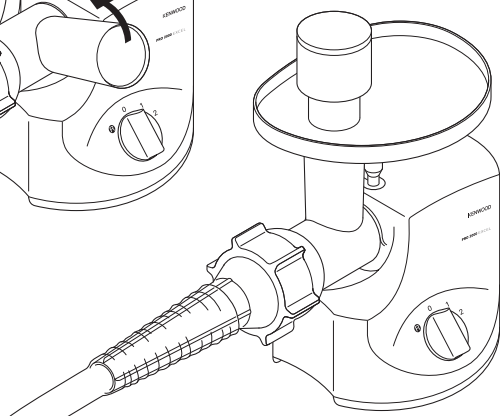
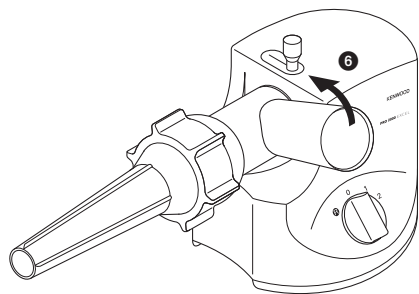
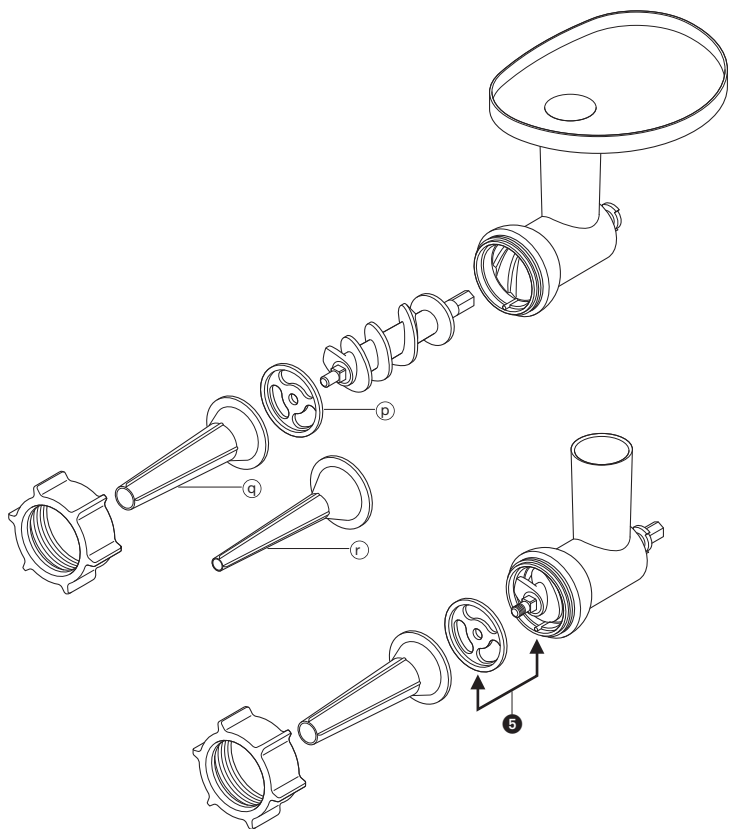
KENWOOD

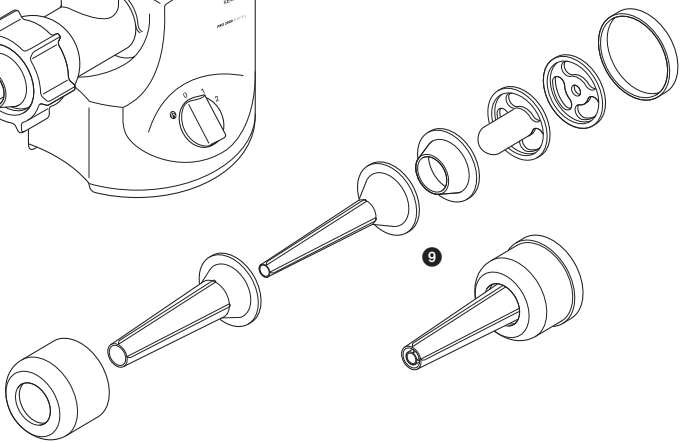
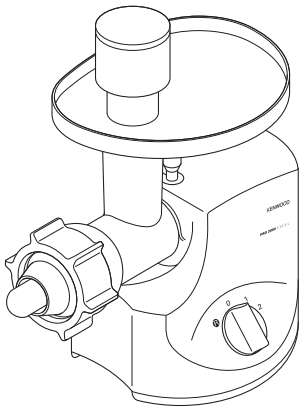
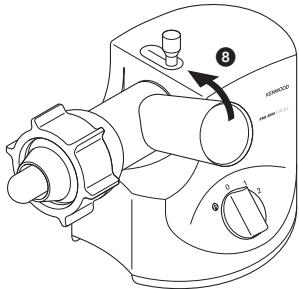
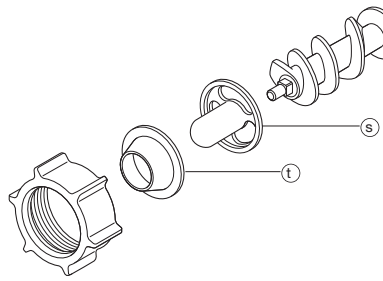
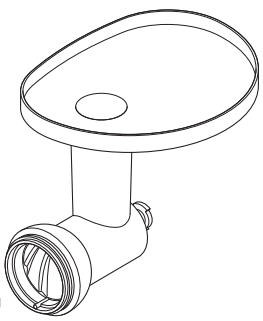
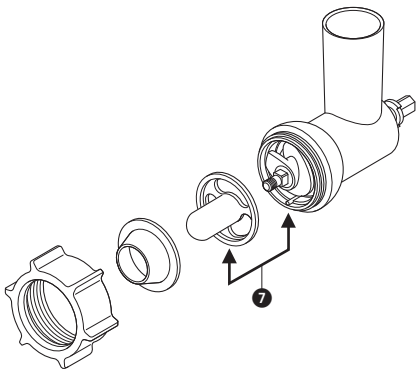


MG700 series

| | |
|-------------------|------------------|
| English | 4 - 8 |
| Nederlands | 9 - 13 |
| Français | 14 - 18 |
| Deutsch | 19 - 23 |
| Italiano | 24 - 28 |
| Português | 29 - 33 |
| Español | 34 - 38 |
| Dansk | 39 - 43 |
| Svenska | 44 - 48 |
| Norsk | 49 - 52 |
| Suomi | 53 - 57 |
| Türkçe | 58 - 62 |
| Česky | 63 - 67 |
| Magyar | 68 - 72 |
| Polski | 73 - 78 |
| Русский | 79 - 84 |
| Ελληνικά | 85 - 90 |
| Slovenčina | 91 - 95 |
| Українська | 96 - 101 |
| عربي | ۱.۰ - ۱.۲ |







Use the meat grinder to process meat, poultry and fish. Use the inclusive attachments to shape sausages and kebbe.

before using your Kenwood appliance

- Read these instructions carefully and retain for future reference.
- Remove all packaging and any labels.

safety

- Always ensure bones and rind etc are removed from the meat before mincing.
- When mincing nuts only feed a few down at a time and allow the scroll to pick them up before adding any more.
- Always unplug:
 - before fitting or removing parts
 - after use
 - before cleaning.
- Always use the pusher supplied. Never put your fingers or utensils in the feed tube.
- Warning - the cutting blade is sharp, handle with care both in use and cleaning.
- Ensure the attachment is secured in position before switching on.
- To avoid electric shocks, never let the power unit, cord or plug get wet.
- Never use a damaged appliance. Get it checked or repaired: see 'Service'.
- Never use an unauthorised attachment.
- Never let the cord hang down where a child could grab it.
- This appliance is not intended for use by persons (including children) with reduced physical, sensory or mental capabilities, or lack of experience and knowledge, unless they have been given supervision or instruction concerning use of the appliance by a person responsible for their safety.

- Children should be supervised to ensure that they do not play with the appliance.
- Only use the appliance for its intended domestic use. Kenwood will not accept any liability if the appliance is subject to improper use, or failure to comply with these instructions.

before plugging in

- Make sure your electricity supply is the same as the one shown on the underside of your machine.
- This appliance conforms to EC directive 2004/108/EC on Electromagnetic Compatibility and EC regulation no. 1935/2004 of 27/10/2004 on materials intended for contact with food.

before using for the first time

- 1 Wash the parts see 'care and cleaning'
- 2 Push excess cord into the cord stowage compartment at the back of the power unit.

mincer

- (a) power unit
- (b) locking lever
- (c) attachment outlet
- (d) on/off speed control
- (e) spanner
- (f) ring nut
- (g) mincer screens: fine, medium, coarse
- (h) cutter
- (i) scroll
- (j) mincer body
- (k) feed tube
- (l) tray
- (m) pusher
- (n) dish/cover
- (o) storage unit for kebbe and sausage adaptors

to assemble

- 1 Fit the scroll inside the mincer body.
- 2 Fit the cutter – cutting side outermost **1. Ensure it's seated properly – otherwise you could damage your mincer.**
- 3 Fit a mincer screen **2**. Put the notch over the pin.
 - Use the fine screen for raw meat; fish; small nuts; or cooked meat for shepherd's pie or meat loaves.
 - Use the medium and coarse screens for raw meat; fish and nuts.
- 4 Loosely fit the ring nut.

to use the mincer

- 1 With the mincer attachment in the position shown **3**, locate in the outlet. Rotate the mincer body so that the feed tube is upright.
- 2 Tighten the ring nut firmly by hand.
 - If you experience poor results when mincing meat, switch off and unplug the machine. Dismantle and clean the attachment, then re-assemble the attachment and refit to the power unit. Tighten the ring nut using the spanner provided **4**.
- 3 Fit the tray. Put the dish/cover under the mincer to catch the food.
- 4 **Thaw frozen food thoroughly before mincing.** Cut meat into 2.5cm (1") -wide strips.
- 5 Switch to speed 2. Using the pusher, gently push the food down the feed tube, one piece at a time. **Don't push hard – you could damage your mincer.**

Note:

Speed 1 is for extruding sausages, kebbe and for use with the optional attachments.

- To prolong the life of your meat grinder, never operate the appliance for longer than 20 minutes, (allow a rest period of 10 minutes between batches).

- If the machine stalls or overheats during use, it will stop mincing and emit a quiet humming noise. In the case of a stall, switch the machine off, then turn the control to R (reverse) for a few seconds to release the clogged food. Switch off and unplug the machine and remove any clogged material. However, if the machine overheats, switch the machine off and allow it to cool down for 1 hour before continuing the mincing operation.
 - When selecting reverse, always wait until the machine stops operating before turning the speed control to the reverse (R) position.
- 6 Switch off and unplug after use.
 - 7 Loosen the ring nut. If necessary use the spanner provided.
 - 8 Move the locking lever towards the back of the unit, then rotate the feed tube towards the front of the machine, then pull free.

sausage filler

- (p) base plate
- (q) large nozzle (for thick sausages)
- (r) small nozzle (for thin sausages)

Use pig/hog skin on the large nozzle and sheep/lamb skin on the small nozzle. Or, instead of using skin, roll in breadcrumbs or seasoned flour before cooking.

to use the sausage filler

- 1 If you're using skin, soak it in cold water for 30 minutes first. Then open it up with a jet of water and place your chosen nozzle under a running tap and pull the skin onto the nozzle.
- 2 Fit the scroll inside the mincer body.
- 3 Fit the base plate **5** - put the notch over the pin.
- 4 Hold the nozzle on the mincer attachment and loosely screw the ring nut on.
- 5 With the mincer attachment in the position shown **6**, locate in the outlet. Rotate the mincer body so that the feed tube is upright.
- 6 Tighten the ring nut firmly by hand.
- 7 Fit the tray.
- 8 Switch on to speed 1. Using the pusher, push the food down the feed tube. **Don't push hard – you could damage your mincer.** Ease the skin off the nozzle as it fills. Don't overfill.
- 9 Twist the skin to form sausages.

pork sausage recipe

- 100g (4oz) dry bread
- 600g (1½lb) pork, lean and fat, cut into strips
- 1 egg, beaten
- 5ml (1tsp) mixed herbs
- salt and pepper

- 1 Soak the bread in water, then squeeze and discard the water.
- 2 Mince the pork into a bowl.
- 3 Add the remaining ingredients and mix well.
- 4 Make into sausages (see 'to use the sausage filler').
- 5 Fry, grill or bake until golden brown.

kebbe maker

- (s) shaper
- (t) cone

Kebbe is a traditional Middle Eastern dish: deep-fried lamb-and-bulgur-wheat parcels with a minced meat filling.

to use the kebbe maker

- 1 Fit the scroll inside the mincer body.
- 2 Fit the shaper **7** – put the notch over the pin.
- 3 Fit the cone.
- 4 Loosely screw the ring nut on.
- 5 With the mincer in the position shown **8**, locate in the outlet. Rotate the mincer body so that the feed tube is upright.
- 6 Tighten the ring nut firmly by hand.
- 7 Fit the tray.
- 8 Switch on to speed 1. Using the pusher, gently push your mixture through. Cut into lengths.

stuffed kebbe recipe

outer casing

500g (1lb 2oz) lamb or fat-free mutton, cut into strips

500g (1lb 2oz) bulgur wheat, washed and drained

1 small onion, finely chopped

Important

Always use the bulgur wheat straight away after draining. If it is allowed to dry out, it may increase the load on the mincer resulting in damage.

- 1 Using the fine screen, mince alternate batches of meat and wheat.
- 2 Mix. Then mince twice more.
- 3 Stir the onion into the mix.
- 4 Push through, using the kebbe maker.

Filling

400g (10oz) lamb, cut into strips

15ml (1tbsp) oil

2 medium onions, finely chopped

5-10ml (1-2tsp) ground allspice

15ml (1tbsp) plain flour
salt and pepper

- 1 Using the fine screen, mince the lamb.
- 2 Fry the onions until golden brown. Add the lamb.
- 3 Add the remaining ingredients and cook for 1-2 minutes.
- 4 Drain off any excess fat and allow to cool.

To finish

- 1 Push the casing mixture through, using the kebbe maker.
- 2 Cut into 8cm (3") lengths.
- 3 Pinch one end of the tube to seal it. Push some filling – not too much – into the other end, then seal.
- 4 Deep fry in hot (190°) oil for about 6 minutes or until golden brown.

care and cleaning

- Always switch off and unplug before cleaning.

power unit

- Wipe with a damp cloth, then dry.
- Never immerse in water or use abrasives.

mincer attachment

- 1 Loosen the ring nut manually or with the spanner **4** and dismantle. Wash all the parts in hot soapy water, then dry. **Don't wash any part in the dishwasher.** Never use a soda solution.
- 2 Re-assemble.
- 3 Wipe the screens with vegetable oil, then wrap in greaseproof paper to prevent discolouring/rusting.
- 4 If you keep the mincer on the machine, put the dish/cover on the tray as a dust-cover.
- 5 The sausage and kebbe attachments can be kept together in the storage unit supplied **9**.

service and customer care

- If the cord is damaged it must, for safety reasons, be replaced by KENWOOD or an authorised KENWOOD repairer.

If you need help with:

- using your appliance or
- servicing or repairs
Contact the shop where you bought your appliance.
- Designed and engineered by Kenwood in the UK.
- Made in China.



**IMPORTANT INFORMATION FOR
CORRECT DISPOSAL OF THE
PRODUCT IN ACCORDANCE
WITH EC DIRECTIVE
2002/96/EC.**

At the end of its working life, the product must not be disposed of as urban waste.

It must be taken to a special local authority differentiated waste collection centre or to a dealer providing this service.

Disposing of a household appliance separately avoids possible negative consequences for the environment and health deriving from inappropriate disposal and enables the constituent materials to be recovered to obtain significant savings in energy and resources. As a reminder of the need to dispose of household appliances separately, the product is marked with a crossed-out wheeled dustbin.

Vouw voor het lezen a.u.b. de voorpagina met illustraties uit

Gebruik de vleesmolen om vlees, gevogelte, vis, groenten en fruit te verwerken. Gebruik de bijgeleverde hulpstukken om worst en kebbe te maken.

voordat u uw Kenwood-apparaat gebruikt:

- Lees deze instructies zorgvuldig door en bewaar ze voor toekomstig gebruik.
- Verwijder alle verpakking en labels.

veiligheid

- Controleer altijd of alle botten, zwaarden, etc. van het vlees zijn verwijderd voordat u het gaat malen.
- Wanneer u noten gaat fijnhakken, moet u slechts enkele noten tegelijk toevoegen en wachten tot het schroefelement ze volledig heeft meegenomen voordat u meer noten toevoegt.
- Haal altijd de stekker uit het stopcontact:
 - voordat u onderdelen aanbrengt of verwijdert;
 - na ieder gebruik;
 - voor het reinigen.
- Gebruik altijd het meegeleverde duwstuk. Steek nooit uw vingers of keukengerei in de vulbuis.
- Waarschuwing: het mes is scherp, wees er voorzichtig mee bij zowel het gebruik als het reinigen.
- Controleer of het opzetstuk stevig op zijn plaats vastzit voordat u het apparaat inschakelt.
- Om elektrische schokken te voorkomen mag u het motorgedeelte, het snoer of de stekker nooit nat laten worden.
- Gebruik uw vleesmolen niet als deze is beschadigd. Laat hem dan nakijken of repareren; zie "Service".
- Gebruik nooit opzetstukken die niet bij het apparaat horen.
- Laat het snoer nooit overhangen, zodat een kind erbij kan.

- Dit apparaat is niet bedoeld voor gebruik door personen (inclusief kinderen) met verminderde lichamelijke, zintuiglijke of geestelijke vermogens of gebrek aan ervaring en kennis, tenzij ze toezicht of instructies over het gebruik van het apparaat hebben gekregen van de persoon die verantwoordelijk is voor hun veiligheid.
- Op kinderen moet toezicht gehouden worden om er zeker van te zijn dat ze niet met het apparaat spelen.
- Gebruik het apparaat alleen voor het huishoudelijke gebruik waarvoor het is bedoeld. Kenwood kan niet aansprakelijk worden gesteld in het geval dat het apparaat niet correct is gebruikt, of waar deze instructies niet worden opgevolgd.

voordat u de stekker in het stopcontact steekt

- Controleer of uw stroomvoorziening overeenkomt met de gegevens op de onderzijde van het apparaat.
- Dit apparaat voldoet aan de EC-richtlijn 2004/108/EC betreffende de elektromagnetische compatibiliteit en EC-bepaling 1935/2004 van 27/10/2004 betreffende materialen die bestemd zijn voor contact met voedsel.

voor het eerste gebruik:

- 1 Was de onderdelen af, zie "Onderhoud en reiniging".
- 2 Duw overtollig snoer in het bewaarcompartiment aan de achterkant van het motorblok.

vleesmolen

- (a) motorgedeelte
- (b) vergrendelingshendel
- (c) opening voor opzetstukken
- (d) aan/uit snelheidsknop
- (e) moersleutel
- (f) ringmoer
- (g) roosters: fijn, medium, grof.
- (h) mes
- (i) schroefelement
- (j) mincer body
- (k) vulopening
- (l) bak
- (m) duwstuk
- (n) schaal/deksel
- (o) opslagonderdeel voor kebbe- en worsthulpstukken

montage

- 1 Plaats het schroefelement in het maalgedeelte.
- 2 Breng het mes aan met de snijkant aan de buitenkant **1**. **Zorg ervoor dat het mes goed wordt gemonteerd, anders kan de vleesmolen beschadigd raken.**
- 3 Breng het gewenste rooster aan **2**. Plaats de uitsparing over de pin.
 - Gebruik het fijne rooster voor rauw vlees, vis, kleine nootjes of gekookt vlees voor shepherd's pie of gehaktbrood.
 - Gebruik het medium en het grove rooster voor rauw vlees, vis, noten, groenten, harde kaas of gepeld of gedroogd fruit voor pudding en jam.
- 4 Breng de ringmoer losjes aan.

gebruik van de vleesmolen

- 1 Houd het molenhulpstuk in de afgebeelde positie **3**, en plaats hem in het aansluitpunt. Draai de molen zodat de vulopening zich bovenaan bevindt.
- 2 Draai de ringmoer stevig met de hand aan.

- Als u slechte resultaten krijgt bij het malen van vlees, schakelt u het apparaat uit en haalt de stekker uit het stopcontact. Haal het hulpstuk uit elkaar en reinig het; zet het hulpstuk vervolgens weer in elkaar en bevestig het op het motorblok. Draai de ringmoer met de meegeleverde moersleutel vast **4**.
- 3 Zet het blad op het apparaat. Zet de schaal/ het deksel onder de molen om het voedsel op te vangen.
 - 4 **Ontdooi bevroren voedsel goed voordat u het door de molen haalt.** Snij het vlees in repen van 2,5 cm.
 - 5 Schakel naar snelheid 2. Duw de stukken voedsel één voor één met de duwer voorzichtig door de vulopening. **Duw niet te hard – u kunt de molen beschadigen.**
NB:
Snelheid 1 is voor het uitpersen van worst en kebbe en voor gebruik met de optionele hulpstukken.
- Om de levensduur van uw vleesmolen te verlengen, mag u het apparaat nooit langer dan 20 minuten achtereen gebruiken (laat het apparaat tussen partijen 10 minuten rusten).
 - Als het apparaat tijdens het gebruik afslaat of oververhit raakt, stopt hij met malen en begint zacht te zoemen. Als het apparaat afslaat, schakelt u het uit en draait de knop enkele seconden naar R (achteruit) om het vastzittende voedsel los te maken. Schakel het apparaat uit, trek de stekker uit het stopcontact en verwijder alle vastzittende materiaal. Als het apparaat echter oververhit raakt, schakelt u het uit en laat het 1 uur afkoelen voordat u het weer laat draaien.
 - Als u het apparaat in de omgekeerde richting wilt laten werken, moet u altijd wachten tot het apparaat stopt voordat u de snelheidsknop in de R-positie zet.

- 6 Zet het apparaat na gebruik uit en haal de stekker uit het stopcontact.
- 7 Draai de ringmoer los. Gebruik zo nodig de meegeleverde moersleutel.
- 8 Beweeg de vergrendelingshendel in de richting van de achterkant van het apparaat; draai de vulopening vervolgens naar de voorkant van het apparaat en trek hem eruit.

worstvulmachine

- (p) Basisplaat
- (q) Groot mondstuk (voor dikke worsten)
- (r) Klein mondstuk (voor dunne worsten)

Gebruik varkenshuid op het grote mondstuk en schaapshuid op het kleine mondstuk. U kunt het worstvlees in plaats van in huid ook in broodkruim of op smaak gebrachte bloem rollen voordat u het kookt.

gebruik van de worstvulmachine

- 1 Als u huid gebruikt, weekt u dit eerst 30 minuten in koud water. Open de huid vervolgens met een waterstroom, houd het gewenste mondstuk onder stromend water en trek de huid over het mondstuk.
- 2 Pas de spiraalvormige staaf in het hoofddeel van de molen.
- 3 Zet de basisplaat op het apparaat **5** – plaats de inkeping over de pin.
- 4 Houd het mondstuk op de molen en schroef de ringmoer losjes vast.
- 5 Houd het molenhulpstuk in de afgebeelde positie **6**, en plaats hem in het aansluitpunt. Draai de molen zodat de vulopening zich bovenaan bevindt.
- 6 Draai de ringmoer stevig met de hand aan.
- 7 Zet het blad op het apparaat .

- 8 Schakel naar snelheid 1. Duw het voedsel met de duwer door de vulopening. **Duw niet te hard – u kunt de molen beschadigen.** Haal de huid van het mondstuk. Pas op dat u de huid niet te vol spuit.
- 9 Draai de huid om worstjes te vormen.

recept voor varkenssaucijsjes

100 gram droog brood
 600 gram in stukjes gesneden varkensvlees, mager en vet
 1 geklopt ei
 5 ml gemengde kruiden
 peper en zout

- 1 Week het brood in water en knijp het vervolgens uit, zodat het teveel aan water eruit loopt.
- 2 Hak het vlees fijn in een kom
- 3 Voeg de overige ingrediënten toe en meng het geheel goed.
- 4 Maak de worstjes (zie gebruik van de worstvuller).
- 5 Frituur, grill of bak ze vervolgens goudbruin.

kebbemachine

- (s) Vormmaker
- (t) Kegeltje

Kebbe is een traditioneel gerecht uit het Midden-Oosten: gefrituurde lams- en couscous- bundeltjes gevuld met gehakt vlees.

gebruik van de kebbemachine

- 1 Pas de spiraalvormige staaf in het hoofddeel van de molen.
- 2 Zet de vormmaker op het apparaat **7** – plaats de inkeping over de pin.
- 3 Bevestig de kegel.
- 4 Schroef de ringmoer losjes vast.

- Houd de molen in de afgebeelde positie **8** en plaats hem in het aansluitpunt. Draai de molen zodat de vulopening zich bovenaan bevindt.
- Draai de ringmoer stevig met de hand aan.
- Zet het blad op het apparaat .
- Zet het apparaat aan op snelheid 1. Duw uw mengsel voorzichtig met de duwer door het apparaat. Snijd de kebbe in stukken.

recept voor gevulde kebbe

omhulsel

500 gram in reepjes gesneden lamsvlees of mager schapenvlees
 500 gram gewassen en uitgelekte bulgur
 1 kleine ui

Belangrijk

Gebruik de bulgurtarwe altijd onmiddellijk nadat hij is uitgelekt. Als u de tarwe laat uitdrogen, wordt de molen zwaarder belast waardoor hij kan worden beschadigd.

- Gebruik de fijne schijf, maal afwisselend een portie vlees en tarwe en voeg de ui voor de laatste portie toe.
- Meng het geheel. Maal het vervolgens nog twee keer fijn.
- Duw het mengsel met de kebbemaker door de molen.

vulling

400 gram in reepjes gesneden lamsvlees
 15 ml olie
 2 middelgrote, fijngesneden uien
 5-10 ml allspice
 15 ml blank meel
 peper en zout

- Maal het lamsvlees fijn en maak daarbij gebruik van het fijne rooster.
- Bak de uien goudbruin en voeg het lamsvlees toe.

- Voeg de overige ingrediënten toe en bak het geheel 1 - 2 minuten.
- Giet overtollig vet af en laat het mengsel afkoelen.

afwerking

- Duw het darmmengsel door de molen en gebruik daarbij de kebbemachine.
- Maak stukken van circa 8 cm.
- Sluit een van de uiteinden van de darm af. Doe wat vulling - niet teveel - in het andere uiteinde en sluit dit ook af.
- Frituur dit in hete olie (190°C) gedurende ongeveer 6 minuten of totdat het goudbruin is.

onderhoud en reiniging

- Schakel het apparaat altijd uit en haal de stekker uit het stopcontact voor u het gaat reinigen.

motorgedeelte

- Met een vochtige doek afvegen en vervolgens afdrogen.
- Nooit in water onderdompelen of schuurmiddelen gebruiken.

opzetstuk vleesmolen

- Draai de ringmoer handmatig of met de moersleutel los **4** en demonteer hem. Was alle onderdelen af in een heet sopje en droog ze daarna af.

Was geen enkel onderdeel in de afwasmachine.

Gebruik ook nooit een soda-oplossing.

- Zet de vleesmolen weer in elkaar.
- Wrijf de roosters in met plantaardige olie en wikkel ze vervolgens in vetvrij papier om verkleuren/roesten te voorkomen.
- Indien u de vleesmolen op de machine laat zitten, doe dan het deksel op de schaal ter bescherming tegen stof.
- De worst- en kebbehulpstukken kunnen samen worden bewaard in het bijgeleverde opslagonderdeel **9**.

onderhoud en klantenservice

- Als het snoer beschadigd is, moet het om veiligheidsredenen door KENWOOD of een door KENWOOD geautoriseerd reparatiebedrijf vervangen worden.

Als u hulp nodig hebt met:

- het gebruik van uw apparaat of
- onderhoud en reparatie kunt u contact opnemen met de winkel waar u het apparaat gekocht hebt.
- Ontworpen en ontwikkeld door Kenwood in het VK.
- Vervaardigd in China.



BELANGRIJKE INFORMATIE VOOR DE CORRECTE VERWERKING VAN HET PRODUCT IN OVEREENSTEMMING MET DE EUROPESE RICHTLIJN 2002/96/EC

Aan het einde van de levensduur van het product mag het niet samen met het gewone huishoudelijke afval worden verwerkt. Het moet naar een speciaal centrum voor gescheiden afvalinzameling van de gemeente worden gebracht, of naar een verkooppunt dat deze service verschaft. Het apart verwerken van een huishoudelijk apparaat voorkomt mogelijke gevolgen voor het milieu en de gezondheid die door een ongeschikte verwerking ontstaan en zorgt ervoor dat de materialen waaruit het apparaat bestaat, teruggewonnen kunnen worden om een aanmerkelijke besparing van energie en grondstoffen te verkrijgen. Om op de verplichting tot gescheiden verwerking van elektrische huishoudelijke apparatuur te wijzen, is op het product het symbool van een doorgekruiste vuilnisbak aangebracht.

Avant de lire, dépliez la première page pour voir les illustrations

Utilisez le hachoir à viande pour hacher la viande, la volaille et le poisson. Utilisez les accessoires fournis pour confectionner des saucisses et kebbés.

avant d'utiliser votre appareil Kenwood

- Lisez et conservez soigneusement ces instructions pour pouvoir vous y référer ultérieurement.
- Retirez tous les éléments d'emballage et les étiquettes.

sécurité

- Avant d'émincer la viande, veillez à enlever les os et la couenne.
- N'émincez que quelques noix/noisettes/cacahouètes à la fois et laissez le temps à la spirale de les prendre avant d'ajouter autre chose.
- Veillez à toujours débrancher l'appareil :
 - Avant de placer ou d'enlever d'autres accessoires
 - Après utilisation
 - Avant de le nettoyer.
- Veillez à toujours utiliser le poussoir fourni. Ne mettez jamais vos doigts ou d'autres ustensiles dans le tube d'alimentation.
- Avertissement – la lame est très tranchante, manipulez avec soin lors de l'utilisation et du nettoyage.
- Assurez-vous que l'accessoire est bien en place avant d'allumer l'appareil.
- Afin d'éviter toute décharge électrique, veillez à ne pas mouiller le bloc moteur, le cordon d'alimentation ou la prise.
- N'utilisez jamais un hachoir endommagé. Faites le vérifier ou réparer : voir la section « service après-vente ».
- N'utilisez jamais un accessoire non adapté à cet appareil.
- Ne laissez jamais le cordon pendre de telle façon qu'un enfant puisse s'en saisir.

- Cet appareil n'est pas destiné à être utilisé par des personnes (y compris des enfants) dont les capacités physiques, sensorielles ou mentales sont diminuées, ou qui ne disposent pas des connaissances ou de l'expérience nécessaires, à moins qu'elles n'aient été formées et encadrées pour l'utilisation de cet appareil par une personne responsable de leur sécurité.
- Les enfants doivent être surveillés afin qu'ils ne puissent pas jouer avec cet appareil.
- N'employez l'appareil qu'à la fin domestique prévue. Kenwood décline toute responsabilité dans les cas où l'appareil est utilisé incorrectement ou que les présentes instructions ne sont pas respectées.

avant de brancher l'appareil

- Assurez-vous que le courant électrique que vous utilisez est le même que celui indiqué sous votre appareil.
- Cet appareil est conforme à la directive 2004/108/CE de la CE sur la compatibilité électromagnétique, et au règlement 1935/2004 de la CE du 27/10/2004 sur les matériaux destinés au contact alimentaire.

avant d'utiliser votre appareil pour la première fois

- 1 lavez les accessoires. Voir la section « entretien et nettoyage »
- 2 Ranger l'excès de cordon dans le compartiment prévu à cet effet à l'arrière du bloc moteur.

hachoir

- (a) bloc moteur
- (b) levier de verrouillage
- (c) orifice pour accessoire
- (d) marche/arrêt contrôle des vitesses
- (e) clé
- (f) écrou
- (g) grilles à hacher : fine, moyenne, grossière
- (h) lames rotatives
- (i) spirale
- (j) corps du hachoir
- (k) tube d'alimentation
- (l) plateau d'alimentation
- (m) poussoir
- (n) plat/couvercle
- (o) rangement pour les douilles à saucisses ou kebbés

pour assembler

- 1 Insérez la spirale dans le corps du hachoir.
- 2 Montez les lames rotatives – face tranchante vers l'extérieur ①.
Assurez-vous qu'elles sont bien en place – en cas de mauvais positionnement, vous risqueriez d'endommager votre hachoir.
- 3 Installez une grille à hacher ②.
Adaptez l'encoche sur l'ergot.
 - Utilisez la grille fine pour la viande crue, le poisson, les cacahouètes et autre amandes de petite taille, ou la viande cuite pour les hachis Parmentier ou les pains de viande.
 - Utilisez la grosse et la moyenne grille pour la viande crue, le poisson et les noix.
- 4 Installez l'écrou sans le visser entièrement.

pour utiliser le hachoir

- 1 Une fois le hachoir dans la position montrée en ③, placez le tube dans l'orifice pour accessoire. Faites tourner le hachoir afin que le tube d'alimentation soit vertical.
- 2 Vissez fermement l'écrou à la main.
 - Si vous obtenez un résultat insatisfaisant en hachant la viande, éteignez et débranchez l'appareil. Démontez et nettoyez l'accessoire puis réassemblez-le et rattachez-le au bloc moteur. Serrez l'écrou en utilisant la clé de serrage fournie ④.
- 3 Installez le plateau. Placez un plat sous le hachoir pour recueillir les ingrédients.
- 4 **Faites décongeler les ingrédients congelés avant de les hacher.** Coupez la viande en morceaux de 2,5 cm.
- 5 Réglez la vitesse sur 2. A l'aide du poussoir, enfoncez doucement les ingrédients dans le tube d'alimentation, un morceau à la fois.
Ne poussez pas trop fort – vous risqueriez d'endommager votre hachoir.
Note :
La vitesse 1 sert à sortir la viande pour les saucisses et les kebbés et est à utiliser avec les accessoires.
 - Pour prolonger la durée de vie de votre hachoir à viande, ne jamais faire fonctionner l'appareil pendant plus de 20 minutes. Le laisser reposer 10 minutes entre chaque session.
 - Si la machine cale ou surchauffe en cours d'utilisation, elle s'arrêtera de hacher et émettra un bourdonnement. En cas d'arrêt de l'appareil, éteignez-le puis tournez le bouton de contrôle sur R (marche arrière) pendant quelques secondes pour dégager les aliments qui se sont coincés. Éteignez et débranchez l'appareil et retirez les aliments coincés. Si l'appareil

surchauffe, éteignez-le et laissez-le refroidir pendant une heure avant de continuer le hachage.

- Avant de sélectionner la marche arrière, attendez toujours l'arrêt complet de l'appareil avant de tourner le bouton sur la position (R).
- 6 Eteindre et débrancher après usage.
 - 7 Desserrez l'écrou. Si nécessaire, utilisez la clé fournie.
 - 8 Poussez le levier de verrouillage vers l'arrière, puis faites tourner le tube d'alimentation vers l'avant et tirez pour le libérer.

remplisseur de saucisses

- (p) base
- (q) grande douille (pour grosses saucisses)
- (r) petite douille (pour petites saucisses)

Utilisez des boyaux de porc sur la grande douille et des boyaux de mouton sur la petite douille. A défaut de boyaux, vous pouvez rouler la viande hachée dans de la chapelure ou de la farine assaisonnée avant de la faire cuire.

pour utiliser le remplisseur de saucisses

- 1 Si vous utilisez des boyaux, laissez-les d'abord tremper dans l'eau froide pendant 30 minutes. Ouvrez le boyau en y injectant de l'eau puis placez la douille que vous avez choisie sous le robinet d'eau et enfitez le boyau sur la douille.
- 2 Insérez la spirale dans le corps du hachoir.
- 3 Mettez en place la base ⑤ – adaptez l'encoche sur l'ergot.
- 4 Maintenez la douille sur le hachoir et vissez l'écrou sans serrer.

- 5 Une fois l'accessoire hachoir dans la position illustrée ⑥, localisez la sortie. Faites tourner le corps du hachoir afin que le tube d'alimentation soit vertical.
- 6 Serrez fermement l'écrou à la main.
- 7 Installez le plateau.
- 8 Réglez la vitesse sur 1. A l'aide du poussoir, enfoncez doucement les ingrédients dans le tube d'alimentation. **Ne poussez pas trop fort – vous risqueriez d'endommager votre hachoir.** Retirez doucement le boyau de la douille au fur et à mesure du remplissage. Ne remplissez pas trop.
- 9 Tordez le boyau pour former les saucisses.

recette de la saucisse de porc

100 g de pain dur
600 g de viande de porc, maigre et gras, coupée en lamelles
1 œuf, battu
5 ml (1 cuillerée à café) d'herbes aromatiques variées
sel et poivre

- 1 Laissez tremper le pain dans l'eau, puis pressez-le et jetez l'eau.
- 2 Hachez la viande de porc dans un bol.
- 3 Ajoutez les ingrédients restants et mélangez soigneusement.
- 4 Confectionner les saucisses (voir 'utiliser le remplisseur de saucisses').
- 5 Faites frire, griller ou cuire au four jusqu'à ce que les saucisses soient dorées.

accessoire pour Kebbés

Ⓢ filtre

Ⓣ cône

Le Kebbé est un plat traditionnel du Moyen-Orient, composé de boulettes d'agneau et de boulgour frites et farcies de viande hachée.

pour utiliser l'accessoire pour Kebbés

- 1 Insérez la spirale dans le corps du hachoir.
- 2 Mettez le filtre en place **7** – adaptez l'encoche sur l'ergot.
- 3 Mettez le cône en place.
- 4 Vissez l'écrou sans serrer.
- 5 Une fois le hachoir dans la position illustrée **8**, localisez la sortie. Faites tourner le corps du hachoir afin que le tube d'alimentation soit vertical.
- 6 Serrez fermement l'écrou à la main.
- 7 Installez le plateau.
- 8 Réglez la vitesse sur 1. A l'aide du poussoir, enfoncez doucement votre mélange dans le tube d'alimentation. Coupez dans le sens de la longueur.

recette du Kebbé farci

enveloppe externe

500 g de viande d'agneau ou de maigre de mouton, coupé en lamelles

500 g de boulgour, lavé et égoutté
1 petit oignon finement haché

Important

Utilisez le boulgour juste après l'avoir égoutté. S'il sèche, il sera plus difficile à hacher et pourrait endommager l'appareil.

- 1 Avec la grille fine, hachez alternativement de la viande et du blé.
- 2 Mélangez, puis hachez encore deux fois.
- 3 Incorporez l'oignon dans le mélange
- 4 Enfoncez à l'aide de l'accessoire pour kebbés.

farce

400 g de viande d'agneau, coupée en lamelles

15 ml (1 cuillerée à soupe) d'huile

2 oignons moyens, hachés menu

5-10 ml (1-2 cuillerées à café) de quatre-épices moulu

15 ml (1 cuillerée à soupe) de farine sel et poivre

- 1 À l'aide de la grille fine, hachez la viande d'agneau.
- 2 Faites frire les oignons jusqu'à ce qu'il soient dorés. Ajoutez l'agneau.
- 3 Ajoutez les ingrédients restants et faites cuire pendant 1 à 2 minutes.
- 4 Versez l'excès de graisse et laissez refroidir.

finition

- 1 Enfoncez le mélange pour l'enveloppe, à l'aide de l'accessoire pour Kebbés.
- 2 Coupez en segments de 8 cm de longueur.
- 3 Pincez l'une des extrémités du tube pour la fermer. Enfoncez une quantité modérée de farce par l'autre extrémité, puis fermez-la également.
- 4 Faites frire dans de l'huile très chaude (environ 190°C) pendant environ 6 minutes ou jusqu'à ce que les Kebbés soient dorés.

entretien et nettoyage

- Toujours éteindre et débrancher avant de nettoyer.



bloc moteur

- Essayez avec un chiffon humide puis faites le sécher.
- Ne jamais immerger dans l'eau ni utiliser des abrasifs.

accessoire du hachoir

- 1 Desserrer l'écrou à la main ou à l'aide de la clé ④ et démonter. Laver tous les éléments dans de l'eau chaude savonneuse, puis sécher.

Ne passez aucun élément au lave-vaisselle. Ne jamais utiliser de solution à base de cristaux de soude.

- 2 Remonter.
- 3 Essuyer de l'huile végétale sur les grilles, puis les envelopper dans du papier sulfurisé afin de prévenir toute décoloration/oxydation.
- 4 En cas de conservation du hachoir sur l'appareil, disposer le plat/couvercle sur le plateau d'alimentation afin de prévenir tout dépôt de poussière.
- 5 Les accessoires pour saucisses et kebbés peuvent être rangés dans la boîte de rangement fournie ⑨.

AVERTISSEMENTS POUR L'ÉLIMINATION CORRECTE DU PRODUIT AUX TERMES DE LA DIRECTIVE EUROPÉENNE 2002/96/EC.

Au terme de son utilisation, le produit ne doit pas être éliminé avec les déchets urbains.

Le produit doit être remis à l'un des centres de collecte sélective prévus par l'administration communale ou auprès des revendeurs assurant ce service.

Éliminer séparément un appareil électroménager permet d'éviter les retombées négatives pour l'environnement et la santé dérivant d'une élimination incorrecte, et permet de récupérer les matériaux qui le composent dans le but d'une économie importante en termes d'énergie et de ressources. Pour rappeler l'obligation d'éliminer séparément les appareils électroménagers, le produit porte le symbole d'un caisson à ordures barré.

service après-vente

- Si le cordon est endommagé, il doit être remplacé, pour des raisons de sécurité, par KENWOOD ou par un réparateur agréé KENWOOD.

Si vous avez besoin d'aide concernant :

- l'utilisation de votre appareil
 - l'entretien ou les réparations
- Contactez le magasin où vous avez acheté votre appareil.
- Conçu et développé par Kenwood au Royaume-Uni.
 - Fabriqué en Chine.

Vor dem Lesen bitte die Titelseite mit den Illustrationen auseinanderfalten

Der Fleischwolf eignet sich zum Zerkleinern von Fleisch, Geflügel und Fisch. Verwenden Sie die beiliegenden Aufsätze zum Herstellen von Würsten und Kebbe.

Vor Gebrauch Ihres Kenwood-Gerätes

- Lesen Sie diese Anleitung sorgfältig durch und bewahren Sie diese zur späteren Benutzung auf.
- Entfernen Sie jegliches Verpackungsmaterial und alle Aufkleber.

Sicherheitshinweise

- Vor dem Zerkleinern Knochen und Rinde etc. vom Fleisch entfernen.
- Beim Zerkleinern von Nüssen immer nur eine kleine Menge in den Fleischwolf geben. Erst dann nachfüllen, wenn die erste Ladung in der Förderschnecke ist.
- Netzstecker ziehen:
 - vor dem Austauschen oder Entfernen einzelner Teile
 - nach dem Gebrauch
 - vor der Reinigung.
- Immer den beiliegenden Stopfer verwenden. Werkzeuge oder Finger nicht in die Einfüllöffnung halten.
- Warnhinweis: Die Messer sind sehr scharf, bitte seien Sie bei der Handhabung und Reinigung vorsichtig.
- Vor dem Einschalten sicherstellen, dass der Zubehöraufsatz korrekt angebracht ist und fest sitzt.
- Gehäuse, Kabel und Stecker nicht nass werden lassen – Elektroschockgefahr!
- Benutzen Sie den Fleischwolf nicht, wenn Kabel oder Gerät beschädigt sind (überprüfen und ggf. reparieren lassen: siehe 'Kundendienst').
- Nur zugelassene Zusatzteile verwenden.
- Lassen Sie niemals das Kabel nach unten hängen. Ein Kind könnte danach greifen.

- Dieses Gerät darf weder von physisch noch von geistig behinderten oder in ihrer Bewegung eingeschränkten Personen (einschließlich Kinder) benutzt werden. Auch dürfen Personen die weder Erfahrung noch Kenntnis im Umgang mit dem Gerät haben, dieses erst nach Anweisungen durch eine für ihre Sicherheit zuständige Person in Betrieb nehmen.
- Kinder müssen überwacht werden, damit sie mit dem Gerät nicht spielen.
- Verwenden Sie das Gerät nur für seinen vorgesehenen Zweck im Haushalt. Bei unsachgemäßer Benutzung oder Nichteinhaltung dieser Anweisungen übernimmt Kenwood keinerlei Haftung.

Vor dem Einschalten

- Bitte überprüfen Sie - bevor Sie das Gerät anschließen -, ob die Netzspannung den Angaben auf dem Typenschild entspricht (siehe Unterseite des Mixers).
- Das Gerät entspricht der EG-Richtlinie 2004/108/EG und der EG-Verordnung Nr. 1935/2004 vom 27/10/2004 über Materialien und Gegenstände, die dazu bestimmt sind, mit Lebensmitteln in Berührung zu kommen.

Vor dem ersten Gebrauch

- 1 Alle Teile reinigen: siehe 'Reinigung'.
- 2 Überhängendes Kabel im Kabelfach hinten in der Antriebseinheit verstauen.

Fleischwolf

- (a) Stromeinheit
- (b) Feststellhebel
- (c) Zubehörausgang
- (d) Betriebs-/Geschwindigkeitsschalter
- (e) Spannring
- (f) Ringmutter
- (g) Lochscheiben: fein, mittel, grob
- (h) Messerkopf
- (i) Förderschnecke
- (j) Gehäuse
- (k) Füllschacht
- (l) Vorratsschale
- (m) Stopfer
- (n) Schale/Deckel
- (o) Zubehöreinheit für Wurststopfer und Kebbe-Teile

Zusammenbau

- 1 Die Förderschnecke in das Gehäuse einsetzen.
- 2 Den Messerkopf aufsetzen – mit der Schneidkante nach außen ①.
Darauf achten, daß der Messerkopf richtig sitzt – Sie könnten sonst den Fleischwolf beschädigen.
- 3 Eine der Lochscheiben ② aufsetzen; dabei darauf achten, daß die Nut auf dem Mitnehmer sitzt.
 - Die feine Lochscheibe ist gedacht für rohes Fleisch, Fisch, kleine Nüsse oder gekochtes Fleisch für Pasteten und Frikadellen.
 - Verwenden Sie die mittlere und grobe Lochscheibe für rohes Fleisch, Fisch und Nüsse.
- 4 Die Ringmutter locker aufschrauben.

Verwenden des Fleischwolfs auf der Küchenmaschine

- 1 Den Fleischwolf in der abgebildeten Position ③ in den Anschluss setzen. Fleischwolf drehen, bis der Füllschacht senkrecht steht.
- 2 Ringmutter von Hand sicher festziehen.
 - Im Falle von mangelhaften Ergebnissen beim Zerkleinern von Fleisch das Gerät ausschalten und den Stecker ziehen. Aufsatz zerlegen, reinigen, wieder zusammensetzen und an der Antriebseinheit anbringen. Ringmutter mit dem Schraubenschlüssel ④ (im Lieferumfang) festziehen.
- 3 Vorratsschale anbringen. Schale/Deckel unter den Fleischwolf stellen, um das Hackgut aufzunehmen.
- 4 **Gefrorene Nahrungsmittel vor dem Zerkleinern vollständig auftauen.** Fleisch in 2,5 cm breite Streifen schneiden.
- 5 Geschwindigkeitsstufe 2 einstellen. Das Hackgut mit dem Stopfer Stück für Stück sanft durch den Füllschacht nach unten drücken.
Nicht zu stark drücken – Sie könnten damit Ihren Fleischwolf beschädigen.
Hinweis:
Stufe 1 ist zum Wurstfüllen, für Kebbe und mit den optionalen Aufsätzen geeignet.
 - Damit der Fleischwolf möglichst lange hält, sollten Sie ihn nie länger als 20 Minuten laufen lassen. (Legen Sie zwischen Arbeitsgängen eine Ruhezeit von 10 Minuten ein.)

- Wenn das Gerät im Betrieb blockiert oder zu heiß wird, unterbricht es die Arbeit und gibt einen leisen Summton von sich. Im Falle einer Blockierung das Gerät ausschalten und den Schalter für einige Sekunden auf R (Rückwärts) stellen, um das blockierte Hackgut zu entfernen. Anschließend das Gerät ausschalten, den Stecker ziehen und etwaige festsetzende Reste entfernen. Bei Überhitzung das Gerät ausschalten und 1 Stunde abkühlen lassen, bevor der Betrieb fortgesetzt wird.
 - Bei Verwendung der Rückwärtsfunktion den Schalter erst dann auf R stellen, wenn das Gerät vollständig zur Ruhe gekommen ist.
- 6 Gerät nach Gebrauch ausschalten und vom Netzstrom abtrennen.
 - 7 Ringmutter lösen. Bei Bedarf den Schraubenschlüssel (im Lieferumfang) verwenden.
 - 8 Feststellhebel nach hinten bewegen, Füllschacht nach vorne drehen und Aufsatz abziehen.

Wurststopfer

- (P) Grundplatte
- (Q) große Düse (für dicke Würste)
- (R) feine Düse (für dünne Würste)

Für die große Düse empfiehlt sich Schweinedarm, für die kleine Schafs- oder Lamm Darm. Alternativ die Füllung ohne Darm mit Semmelbröseln oder gewürztem Mehl panieren und anschließend braten.

Verwenden des Wurststopfers

- 1 Wenn Sie Darm verwenden, diesen vorher 30 Minuten in kaltem Wasser einweichen und anschließend durch einen Wasserstrahl öffnen. Dann die gewünschte Düse unter den Wasserstrahl halten und den Darm auf die Düse ziehen.
- 2 Die Förderschnecke in das Fleischwolfgehäuse einschieben.
- 3 Die Grundplatte **5** so aufsetzen, dass die Nut auf den Stift gleitet.
- 4 Die Düse an den Fleischwolf halten und die Ringmutter lose aufschrauben.
- 5 Den Fleischwolf in der abgebildeten Position **6** in den Anschluss setzen. Fleischwolf drehen, bis der Füllschacht senkrecht steht.
- 6 Ringmutter von Hand sicher festziehen.
- 7 Vorratsschale anbringen.
- 8 Geschwindigkeitsstufe 1 einstellen. Das Hackgut mit dem Stopfer durch den Füllschacht nach unten drücken. **Nicht zu stark drücken – Sie könnten damit Ihren Fleischwolf beschädigen.** Den Darm mit der Füllung von der Düse ablaufen lassen und darauf achten, dass er nicht überfüllt wird.
- 9 Den Darm verdrillen, um einzelne Würstchen zu formen.

Rezept für Schweinswürstchen

100 g trockenes Brot
600 g mageres Schweinefleisch und Speck, in Streifen geschnitten
1 Ei, verquirlt
5 ml (1 TL) gemischte Kräuter
Salz und Pfeffer

- 1 Das Brot in Wasser einweichen und ausdrücken. Das Wasser weggießen.
- 2 Das Schweinefleisch durch den Fleischwolf in eine Schüssel drehen.
- 3 Die übrigen Zutaten zugeben und das Ganze gut durchmischen.
- 4 Zu Würstchen formen (siehe „Verwenden des Wurststoppers“).
- 5 Die Würstchen goldbraun braten, grillen oder backen.

Kebbe-Vorsatz

- Ⓢ Former
Ⓣ Konus

Kebbe ist ein traditionelles Gericht im Mittleren Osten: Frittierte Taschen aus Lammfleisch und Bulgur-Weizen mit einer Hackfleischfüllung

Verwenden des Kebbe-Vorsatzes

- 1 Die Förderschnecke in das Fleischwolfgehäuse einschieben.
- 2 Den Former **7** so aufsetzen, dass die Nut auf den Stift gleitet.
- 3 Konus anbringen.
- 4 Ringmutter lose aufschrauben.
- 5 Den Fleischwolf in der abgebildeten Position (8) in den Anschluss setzen. Fleischwolf drehen, bis der Füllschacht senkrecht steht.
- 6 Ringmutter von Hand sicher festziehen.
- 7 Vorratsschale anbringen.
- 8 Geschwindigkeitsstufe 1 einstellen. Die Mischung sanft nach unten drücken. In Stücke schneiden.

Rezept für gefüllte Kebbe

Teigtasche

500 g Lamm- oder fettfreies Hammelfleisch, in Streifen geschnitten
500 g Bulgur-Weizen, gewaschen und abgetropft
1 kleine Zwiebel, fein gehackt

Wichtig

Den Bulgur-Weizen immer sofort nach dem Abgießen verarbeiten. Wenn er austrocknet, könnte der Fleischwolf zu stark belastet und dadurch beschädigt werden.

- 1 Abwechselnd Fleisch und Weizen durch die feine Lochscheibe des Fleischwolfs geben.
- 2 Das Ganze durchmischen und noch zwei Mal durch den Fleischwolf drehen.
- 3 Die Zwiebel unter die Mischung rühren.
- 4 Mit dem Kebbe-Vorsatz durchgeben.

Füllung

400 g Lammfleisch, in Streifen geschnitten
15 ml (1 El) Öl
2 mittelgroße Zwiebeln, fein gehackt
5 – 10 ml (1 – 2 TL) gemahlene Universalgewürzmischung
15 ml (1 El) Mehl
Salz und Pfeffer

- 1 Das Lammfleisch durch die feine Lochscheibe des Fleischwolfs drehen.
- 2 Die Zwiebel goldbraun anbraten. Dann das Lammfleisch zugeben.
- 3 Die übrigen Zutaten zugeben und 1-2 Minuten dünsten.
- 4 Überschüssiges Fett abgießen und die Mischung abkühlen lassen.

Zubereitung

- 1 Die Mischung für die Teigtaschen mit dem Kebbe-Vorsatz durch den Fleischwolf drehen.
- 2 Den Strang in 8 cm lange Stücke schneiden.
- 3 Das hohle Strangstück an einem Ende zusammendrücken, um es zu verschließen. Etwas Füllung – nicht zu viel – hineindrücken, dann das andere Ende auch verschließen.
- 4 In heißem Öl (180°C) etwa 6 Minuten bzw. goldbraun frittieren.

Reinigung und Pflege

- Das Gerät vor dem Reinigen immer ausschalten und den Netzstecker ziehen.

Stromeinheit

- Mit einem feuchten Tuch abwischen. Abtrocknen.
- Niemals Scheuermittel benutzen oder in Wasser eintauchen.

Fleischwolfzubehör

- 1 Die Ringmutter von Hand oder mit dem Spanner ④ lösen und den Vorsatz auseinander nehmen. Alle Teile in heißem Seifenwasser spülen, dann abtrocknen. **Die Teile sind nicht für die Spülmaschine geeignet.** Kein Natron zum Reinigen verwenden.
- 2 Den Vorsatz wieder zusammenbauen.
- 3 Die Lochscheiben mit Pflanzenöl abwischen und in fettreiches Papier einwickeln, damit sie sich nicht verfärben oder rosten.
- 4 Wenn Sie den Fleischwolf an der Küchenmaschine lassen, die Auffangschale als Staubschutz auf die Vorratsschale aufsetzen.
- 5 Wurststopfer und Kebbe-Teile können gemeinsam in der beiliegenden Zubehöreinheit ⑨ aufbewahrt werden.

Kundendienst und Service

- Ein beschädigtes Netzkabel darf aus Sicherheitsgründen nicht selbst repariert werden, sondern muß von KENWOOD oder einer autorisierten KENWOOD-Kundendienststelle ausgetauscht werden.

Hinweise zur:

- Verwendung Ihres Kenwood Gerätes
- Wartung oder Reparatur
Bitte setzen Sie sich mit Ihrem Händler in Verbindung, bei dem Sie das Gerät gekauft haben.
- Gestaltet und entwickelt von Kenwood GB.
- Hergestellt in China.



WICHTIGER HINWEIS FÜR DIE KORREKTE ENTSORGUNG DES PRODUKTS IN ÜBEREINSTIMMUNG MIT DER EG-RICHTLINIE 2002/96/EG.

Am Ende seiner Nutzungszeit darf das Produkt NICHT mit dem Hausmüll entsorgt werden.

Es muss zu einer örtlichen Sammelstelle für Sondermüll oder zu einem Fachhändler gebracht werden, der einen Rücknahmeservice anbietet. Die getrennte Entsorgung eines Haushaltsgerätes vermeidet mögliche negative Auswirkungen auf die Umwelt und die menschliche Gesundheit, die durch eine nicht vorschriftsmäßige Entsorgung bedingt sind. Zudem ermöglicht dies die Wiederverwertung der Materialien, aus denen das Gerät hergestellt wurde, was erhebliche Einsparungen an Energie und Rohstoffen mit sich bringt.

Prima di leggere questo manuale si prega di aprire la prima pagina, al cui interno troverete le illustrazioni

Utilizzare il tritacarne per lavorare carne, pollame e pesce. Per dare forma alle salsicce e ai kebbe, servirsi degli accessori in dotazione.

prima di utilizzare la vostra apparecchiatura Kenwood

- Leggere attentamente le presenti istruzioni e conservarle come futuro riferimento.
- Rimuovere la confezione e le etichette.

sicurezza

- Prima di tritare la carne, controllare sempre di aver asportato ossa, cotenna, ecc.
- Quando si trita la frutta secca, aggiungerla in piccole quantità e lasciare che la chiocciola inizi a lavorarla prima di aggiungere ulteriori quantità.
- Togliere sempre la spina dell'apparecchio dalla presa di corrente:
 - prima di inserire od estrarre componenti
 - dopo l'uso
 - prima della pulizia.
- Usare sempre il pressatore fornito. Non mettere mai le dita o degli utensili nel tubo di riempimento.
- Attenzione - la lama dell'apparecchio è molto affilata. Maneggiarla con cura, sia durante l'uso che la pulizia.
- Controllare che l'accessorio sia ben fissato in posizione prima di accendere l'apparecchio.
- Per evitare scosse elettriche, non lasciare mai che il corpo motore, il filo o la spina di corrente dell'apparecchio si bagnino.
- Non usare mai un apparecchio danneggiato. Farlo controllare o riparare - vedere alla sezione 'Manutenzione'.
- Non usare mai accessori non autorizzati.

- Non lasciare mai che il cavo penzoli, per via del rischio che un bambino lo afferri e faccia cadere l'apparecchio.
- Non consentire l'uso dell'apparecchio a persone (anche bambini) con ridotte capacità psico-fisico-sensoriali, o con esperienza e conoscenze insufficienti, a meno che non siano attentamente sorvegliate e istruite da un responsabile della loro incolumità.
- Sorvegliare i bambini, assicurandosi che non giochino con l'apparecchio.
- Utilizzare l'apparecchio solo per l'uso domestico per cui è stato realizzato. Kenwood non si assumerà alcuna responsabilità se l'apparecchio viene utilizzato in modo improprio o senza seguire le presenti istruzioni.

prima di collegare l'apparecchio alla rete elettrica

- Assicurarsi che la tensione della vostra rete elettrica sia la stessa di quella indicata sulla targhetta sotto l'apparecchio.
- Questo apparecchio è conforme alla direttiva 2004/108/CE sulla Compatibilità Elettromagnetica, ed al regolamento (EC) No. 1935/2004 del 27/10/2004 sui materiali in contatto con alimenti.

prima dell'uso

- 1 Lavare i componenti dell'apparecchio - vedere alla sezione 'cura e pulizia'.
- 2 Spingere il cavo in eccedenza nell'apposita rientranza sul retro dell'apparecchio.

tritattutto

- (a) corpo motore
- (b) leva di fermo
- (c) attacco per gli accessori
- (d) selettore della velocità acceso/spento
- (e) chiave
- (f) ghiera filettata
- (g) crivelli: fine, medio, grossolano
- (h) lama
- (i) chiocciola
- (j) corpo del tritattutto
- (k) tubo introduttore
- (l) vassoio
- (m) spingitore
- (n) piatto/coperchio
- (o) unità per conservare i kebbe e adattatori per salsicce

montaggio

- 1 Inserire la chiocciola nel corpo del tritattutto.
- 2 Inserire la lama **1** con la parte tagliente all'esterno. **Accertarsi che sia inserita bene altrimenti si rischia di danneggiare il tritattutto.**
- 3 Inserire il crivello **2** facendo passare l'intaglio sul perno.
 - Utilizzare il crivello fine per la carne cruda, il pesce, le nocciole, oppure per la carne cotta per preparare un timballo con purè di patate oppure per il polpettone.
 - Usare il crivello medio e quello grossolano per carni crude, pesce e frutta a guscio.
- 4 Non avvitare troppo la ghiera filettata.

come usare il tritattutto

- 1 Con l'accessorio del tritattutto nella posizione mostrata **3**, inserire nell'attacco. Ruotare il corpo del tritattutto affinché il tubo di introduzione venga a trovarsi in posizione diritta.
- 2 Stringere a fondo la ghiera filettata, a mano.
 - Se non si hanno buoni risultati tritando la carne, spegnere l'apparecchio e disinserire la spina dalla presa elettrica. Smontare e pulire l'accessorio, quindi rimontarlo e inserirlo nuovamente sul corpo motore. Stringere la ghiera filettata usando la chiave fornita **4**.
- 3 Collocare il vassoio. Mettere il piatto/coperchio sotto il tritattutto per raccogliere il cibo fuoriuscito.
- 4 **Scongelare completamente gli alimenti surgelati prima di tritarli.** Tagliare la carne a striscioline larghe 2,5 cm.
- 5 Impostare l'apparecchio sulla velocità 2. Usando un pressatore, spingere gli alimenti nel tubo di introduzione, un pezzetto alla volta. **Non spingere troppo forte, altrimenti si rischia di danneggiare il tritattutto.**
NB:
La velocità 1 è per preparare salsicce e kebbe, e inoltre viene usata con gli accessori facoltativi.
 - Per allungare la vita del vostro tritacarne, non usatelo mai per più di 20 minuti di fila (lasciatelo riposare almeno 10 minuti tra un uso e l'altro).
 - Se l'apparecchio stalla o si surriscalda durante l'uso, smette di tritare e genera un ronzio. In questo caso, spegnere l'apparecchio e spostare su R (inversione) il selettore per alcuni secondi, per liberare il cibo rimasto intrappolato all'interno. Spegnere l'apparecchio, togliere la presa dalla spina elettrica ed estrarre

- tutto il cibo intrappolato. Tuttavia, se l'apparecchio si surriscalda spegnerlo e lasciarlo raffreddare per 1 ora prima di continuare a tritare.
- Quando si seleziona l'inversione, aspettare sempre che l'apparecchio si fermi prima di spostare il selettore delle velocità sulla posizione di inversione (R).
- 6 Dopo l'uso, spegnere l'apparecchio e disinserire la spina dalla presa elettrica.
 - 7 Allentare la ghiera filettata. Se necessario, servirsi della chiave in dotazione.
 - 8 Spostare la leva di blocco verso il retro dell'apparecchio, poi ruotare il tubo di introduzione verso la parte anteriore dell'apparecchio e infine staccare.

insaccatore

- Ⓟ piatto base
- Ⓞ ugello grande (per salsicce spesse)
- Ⓡ ugello piccolo (per salsicce sottili)

Utilizzare budello di suino/maiale sull'ugello grande, e budello di pecora/agnello sull'ugello piccolo. In alternativa, anziché budello è possibile impanare la carne, con pangrattato o farina insaporita, prima della cottura.

come usare l'insaccatore

- 1 Se si utilizza budello, prima immergerlo in acqua fredda per 30 minuti. In seguito, aprirlo con un getto d'acqua, quindi collocare l'ugello desiderato sotto il rubinetto e tirare il budello sull'ugello.
- 2 Inserire la chiocciola nel corpo del tritatutto.
- 3 Montare il piatto base ⑤ – collocare l'intaglio sopra il perno.
- 4 Tenere l'ugello sul tritatutto e avvitare, non troppo strettamente, la ghiera filettata.

- 5 Con l'accessorio del tritatutto nella posizione mostrata ⑥, inserire nell'attacco. Ruotare il corpo del tritatutto affinché il tubo di introduzione venga a trovarsi in posizione diritta.
- 6 Stringere a fondo la ghiera filettata, a mano.
- 7 Collocare il vassoio.
- 8 Accendere a velocità 1. Usando il pressatore, spingere il cibo nel tubo di introduzione. Non spingere troppo forte, altrimenti si rischia di danneggiare il tritatutto. **Staccare piano il budello dall'ugello, mano a mano che si riempie di carne.** Non riempire eccessivamente.
- 9 Attorcigliare il budello per formare le salsicce.

ricetta per le salsicce di maiale

- 100 g pane secco
- 600 g di maiale magro e grasso, tagliato a listelli
- 1 uovo sbattuto
- 5 ml (1 cucchiaino) di erbe miste sale e pepe

- 1 Lasciare il pane ammollo in acqua, quindi strizzarlo e gettare l'acqua.
- 2 Tritare il maiale in una ciotola.
- 3 Aggiungere gli altri ingredienti e miscelare bene.
- 4 Fare le salsicce (vedere la sezione 'come usare l'insaccatore').
- 5 Friggere, grigliare o infornare finché non sono di colore dorato.

attrezzo per kebbe

- Ⓢ formatrice
- Ⓣ cono

Il kebbe è un piatto tipico del Medio Oriente che comporta involtini di agnello e frumento riempiti di carne tritata e fritti in grasso bollente.

come usare l'attrezzo per kebbe

- 1 Inserire la chiocciola nel corpo del tritatutto.
- 2 Inserire la formatrice **7** facendo passare l'intaglio sopra il perno.
- 3 Inserire il cono.
- 4 Avvitare la ghiera, non troppo strettamente.
- 5 Con l'accessorio del tritatutto nella posizione mostrata **8**, inserire nell'attacco. Ruotare il corpo del tritatutto affinché il tubo di introduzione venga a trovarsi in posizione dritta.
- 6 Stringere a fondo la ghiera filettata, a mano.
- 7 Collocare il vassoio.
- 8 Accendere a velocità 1. Usando il pressatore, spingere piano la miscela all'interno. Tagliare in pezzi di simile lunghezza.

ricetta per un kebbe ripieno

involucro

500 g di agnello o montone magro, tagliato a listelli
500 g di frumento, lavato e scolato
1 cipolla piccola, tritata fine

Importante

Usare sempre il frumento subito dopo averlo scolato. Infatti, se viene lasciato asciugare potrebbe accrescere il peso sul tritatutto, con il rischio di danni.

- 1 Utilizzando il crivello fine, tritare lotti alterni di carne e di frumento.
- 2 Miscelare e successivamente miscelare altre due volte.
- 3 Aggiungere la cipolla incorporandola nella miscela.
- 4 Spingere l'impasto nel tubo utilizzando l'attrezzo per kebbe.

ripieno

400 g agnello, tagliato a listelli
15 ml (1 cucchiaio) olio
2 cipolle medie, affettate finemente
5-10 ml (1-2 cucchiaini) pimento in polvere
15 ml (1 cucchiaio) farina
sale e pepe

- 1 Tritare l'agnello servendosi del crivello fine.
- 2 Friggere le cipolle finché non sono dorate. Aggiungere l'agnello.
- 3 Aggiungere gli ingredienti rimanenti e cuocere per 1-2 minuti.
- 4 Scolare il grasso superfluo e lasciare che si raffreddi.

per finire

- 1 Spingere l'impasto per l'involucro attraverso il tubo utilizzando l'attrezzo per kebbe.
- 2 Tagliare a pezzi di 8 cm.
- 3 Pizzicare un'estremità del tubo per chiuderla. Spingere una piccola quantità dell'impasto nell'altra estremità, quindi chiuderla.
- 4 Friggere in olio bollente (190°C) per circa 6 minuti o finché non si dora.

pulizia e cura dell'apparecchio

- Spegnere sempre l'apparecchio e togliere la spina dalla presa elettrica prima di pulirlo.

corpo motore

- Pulire la superficie passandola con un panno umido, poi asciugare.
- Non immergere mai in acqua o usare prodotti abrasivi.

accessorio per tritare

- 1 Allentare la ghiera filettata manualmente o con la chiave e smontare ④. Lavare tutti i componenti in acqua calda saponata, ed asciugare. **Non lavare nessuno dei componenti in lavastoviglie.** Non utilizzare mai una soluzione a base di soda.
- 2 Rimontare.
- 3 Ungere i crivelli con olio vegetale, ed avvolgerli in carta oleata onde evitare che si scoloriscano o si arrugginiscono.
- 4 Se si lascia il tritatutto montato sull'apparecchio, utilizzare il piatto/coperchio sul vassoio per proteggerlo dalla polvere.
- 5 Gli accessori per fare le salsicce e i kebbe possono essere conservati insieme, nell'apposita unità fornita ⑨.

manutenzione e assistenza tecnica

- In caso il cavo sia danneggiato, per ragioni di sicurezza deve essere sostituito solo dal fabbricante oppure da un Centro Assistenza KENWOOD autorizzato alle riparazioni.

Se si ha bisogno di assistenza riguardo:

- uso dell'apparecchio o
 - manutenzione o riparazioni
- Contattare il negozio dove si è acquistato l'apparecchio.

- Disegnato e progettato da Kenwood nel Regno Unito.
- Prodotto in Cina.



IMPORTANTI AVVERTENZE PER IL CORRETTO SMALTIMENTO DEL PRODOTTO AI SENSI DELLA DIRETTIVA EUROPEA 2002/96/EC.

Alla fine della sua vita utile il prodotto non deve essere smaltito insieme ai rifiuti urbani.

Deve essere consegnato presso gli appositi centri di raccolta differenziata predisposti dalle amministrazioni comunali, oppure presso i rivenditori che offrono questo servizio.

Smaltire separatamente un elettrodomestico consente di evitare possibili conseguenze negative per l'ambiente e per la salute derivanti da un suo smaltimento inadeguato e permette di recuperare i materiali di cui è composto al fine di ottenere notevoli risparmi in termini di energia e di risorse.

Per rimarcare l'obbligo di smaltire separatamente gli elettrodomestici, sul prodotto è riportato il simbolo del bidone a rotelle barrato.

Antes de ler, por favor desdobre a primeira página, que contém as ilustrações

Use a máquina de picar carne para aves, carne, peixe vegetais e frutos. Utilize os acessórios incluídos para formar enchidos e Kebbe.

antes de usar o seu aparelho Kenwood

- Leia atentamente estas instruções e guarde-as para consulta futura.
- Retire todas as embalagens e eventuais etiquetas.

segurança

- Verifique sempre que retira os ossos, pele, etc, da carne antes de a picar.
- Quando picar nozes e outros frutos semelhantes introduza apenas alguns de cada vez e dê tempo para a espiral os apanhar, antes de adicionar mais.
- Retire sempre a ficha da tomada:
 - antes de instalar ou retirar quaisquer peças
 - depois de utilizar
 - antes de limpar
- Use sempre o empurrador fornecido. Nunca coloque os dedos ou utensílios no tubo de alimentação.
- Atenção – a lâmina de corte é afiada: manuseie com cuidado quando a utilizar ou a limpar.
- Certifique-se de que o acessório está bem preso em posição antes de ligar o aparelho.
- Para evitar choques eléctricos nunca deixe molhar a unidade eléctrica, o cabo ou a ficha.
- Nunca use um picador avariado. Mande-o inspeccionar ou reparar: veja a secção “Reparação”.
- Nunca utilize um acessório não recomendado.
- Nunca deixe o cabo dependurado num local onde uma criança o possa agarrar.

- Este electrodoméstico não deverá ser utilizado por pessoas (incluindo crianças) com capacidades mentais, sensoriais ou físicas reduzidas ou com falta de experiência e conhecimento, a não ser que sejam supervisionadas ou instruídas sobre o uso do electrodoméstico por uma pessoa responsável pela sua segurança.
- As crianças devem ser vigiadas para garantir que não brincam com o electrodoméstico.
- Use o aparelho apenas para o fim doméstico a que se destina. A Kenwood não se responsabiliza caso o aparelho seja utilizado de forma inadequada, ou caso estas instruções não sejam respeitadas.

antes de ligar

- Certifique-se de que a corrente eléctrica que vai utilizar corresponde à indicada na parte de baixo da máquina.
- Este aparelho está em conformidade com a directiva 2004/108/EC da CEE sobre Compatibilidade Electromagnética e o regulamento da CEE nº. 1935/2004 de 27/10/2004 sobre materiais concebidos para estarem em contacto com alimentos.

antes da primeira utilização

- 1 Lave as peças: veja a secção “manutenção e limpeza”.
- 2 Empurre o fio em excesso para o compartimento de armazenagem na traseira da unidade motriz.

picador

- (a) unidade eléctrica
- (b) alavanca de bloqueio
- (c) tomada do acessório
- (d) controlo de velocidade on/off
- (e) chave
- (f) anel roscado
- (g) anel roscado
- (h) discos de picar: fino, médio e grosso
- (i) faca de corte
- (j) espiral
- (k) tubo de alimentação
- (l) tabuleiro
- (m) empurrador
- (n) prato/tampa
- (o) unidade de arrumação para kebbe e adaptadores de enchidos

montagem

- 1 Instale a espiral no corpo do picador.
- 2 Instale a faca de corte - com o lado de corte para fora **1**. **Certifique-se de que está bem instalada, caso contrário poderá danificar o picador.**
- 3 Instale um disco de picar **2**.
Coloque a saliência sobre o pino.
 - Utilize o disco fino para carne crua, peixe, frutas secas pequenas ou carne cozinhada para empadões de carne.
 - Utilize os discos médio e grosso para carne crua, peixe, frutos secos, legumes, queijo duro ou fruta cristalizada ou desidratada para pudins e doce de laranja inglês.
- 4 Instale o anel roscado, apertando-o frouxamente.

utilização do picador

- 1 Com o acessório picador colocado na posição apresentada **3**, introduza-o na saída. Rode o corpo de picador de forma a que o tubo alimentador fique virado para cima.
- 2 Aperte firmemente à mão o anel roscado.

- Se estiver a obter fracos resultados quando pica carne, desligue a máquina e retire da corrente eléctrica. Desmonte e limpe o acessório. Monte novamente o acessório e coloque-o na unidade motriz. Aperte o anel roscado utilizando a chave fornecida **4**.
- 3 Coloque o tabuleiro. Coloque o prato/tampa por baixo do picador para apanhar os alimentos.
 - 4 **Descongele bem os alimentos antes de os picar.** Corte a carne em fatias de 2,5 cm de largura.
 - 5 Ligue na velocidade 2. Utilizando o empurrador, empurre cuidadosamente os alimentos para baixo através do tubo de alimentação. Um pedaço de cada vez. **Não empurre com força – pode estragar o seu picador.**
Nota:
A velocidade 1 é para expelir molhos, kebbe e para utilizar com outros acessórios.
 - Para assegurar uma longa vida da sua máquina de picar carne, nunca a faça funcionar mais de 20 minutos, (deixe-a descansar 10 minutos entre cada porção a picar).
 - Se a máquina perde velocidade ou sobreaquece durante a utilização, vai para de picar e emite um som bastante forte. No caso de perder velocidade, desligue a máquina, gire o controlo para o R (inverter) durante alguns segundos para libertar os alimentos obstruídos. Desligue e retire a máquina da corrente. Remova qualquer material obstruído. Contudo, se a máquina sobreaquece, desligue e deixe arrefecer durante 1 hora antes de continuar a picar.
 - Antes de seleccionar a posição “inverter” (R) espere sempre que a máquina pare completamente.
 - 6 Desligue e retire da tomada depois de utilizar.

- 7 Desaparafuse o anel roscado. Se necessário utilize a chave fornecida.
- 8 Mova a alavanca de bloqueio para a parte de trás da unidade, depois rode o tubo de alimentação para a frente da máquina e finalmente puxe para retirar.

funil de enchidos

- (p) Disco base
- (q) Adaptador grande (para salsichas grossas)
- (r) Adaptador pequeno (para salsichas finas)

Use tripa de porco/porco de engorda no adaptador grande e tripa de carneiro/ovelha no adaptador pequeno. Ou em vez de utilizar tripa nos enchidos role-as em pão ralado ou farinha temperada, antes de cozinhar.

utilização do funil de enchidos

- 1 Se está a utilizar tripa, demolhe-a previamente em água fria durante 30 minutos. Depois abra-a com um jacto de água e coloque o adaptador escolhido por baixo da torneira da água e enfie a tripa no bico do adaptador.
- 2 Introduza a espiral no corpo do picador.
- 3 Instale o disco base **5** - coloque a saliência sobre o pino.
- 4 Segure o adaptador no acessório do picador e aperte ligeiramente o anel roscado.
- 5 Com o acessório picador colocado na posição apresentada **6**, introduza-o na saída. Rode o corpo de picador de forma a que o tubo alimentador fique virado para cima.
- 6 Aperte firmemente à mão o anel roscado.
- 7 Coloque o tabuleiro.

- 8 Ligue na velocidade 1. Utilizando o empurrador, empurre os alimentos para baixo no tubo de alimentação. **Não empurre com força – pode estragar o seu picador.** Liberte a tripa do adaptador à medida que vai enchendo. Não encha demasiado.
- 9 Torça a tripa para formar enchidos.

receita para salsichas de porco

100g de pão seco
 600g de carne de porco, magra e gorda, cortada em tiras
 1 ovo batido
 1 colher de chá de ervas aromáticas mistas
 sal e pimenta

- 1 Demolhe o pão em água, depois esprema e deite fora a água.
- 2 Pique o porco para dentro de uma tigela.
- 3 Adicione os ingredientes restantes e misture bem.
- 4 Converta em enchidos (ver “como usar o filtro para fazer enchidos”).
- 5 Frite, grelhe ou coza no forno até ficarem douradas.

aparelho para kebbe

- (s) Enformador
- (t) Cone

Kebbe é um prato tradicional do Médio Oriente: travesseiros de borrego e trigo bulgur com um recheio de carne picada, fritos.

utilização do aparelho para kebbe

- 1 Introduza a espiral no corpo do picador.
- 2 Instale o enformador **7** – coloque a saliência sobre o pino.
- 3 Coloque o cone.
- 4 Aperte ligeiramente o anel roscado.

- 5 Com o picador colocado na posição apresentada 8, introduza-o na saída. Rode o corpo de picador de forma a que o tubo alimentador fique virado para cima.
- 6 Aperte firmemente à mão o anel roscado.
- 7 Coloque o tabuleiro.
- 8 Ligue na velocidade 1. Utilizando o empurrador, empurre cuidadosamente a sua mistura pelo tubo de alimentação. Corte em pedaços.

receita de kebbe recheado

invólucro exterior

500 g de borrego ou carneiro magro em tiras
500 g de trigo bulgur, lavado e escorrido
1 cebola pequena

Importante

Utilize sempre o trigo bulgur imediatamente depois de ter sido escorrido. Se permitir que seque, pode aumentar a carga no picador causando assim possíveis danos.

- 1 Utilizando o disco fino, pique bocados alternados de cerne e trigo, adicionando a cebola antes do último bocado.
- 2 Misture. Depois pique mais duas vezes.
- 3 Empurre para passar, utilizando o aparelho de kebbe

Recheio

400 g de carne de borrego, cortada em tiras
15 ml de óleo
2 cebolas médias, finamente picadas
1 a 2 colheres de chá de pimenta da Jamaica em pó
1 colher de sopa de farinha sem fermento
sal e pimenta

- 1 Pique o borrego com o disco fino.
- 2 Frite as cebolas até estarem bem douradas. Adicione o borrego.
- 3 Adicione os restantes ingredientes e cozinhe por 1 - 2 minutos.
- 4 Escorra qualquer excesso de gordura e deixe arrefecer

Para terminar

- 1 Passe a mistura do invólucro utilizando o aparelho de kebbe.
- 2 Corte em bocados de 8 cm.
- 3 Aperte uma ponta do tubo para o fechar. Introduza algum recheio - não demasiado - para dentro da outra extremidade e depois feche-a.
- 4 Frite-os imersos em óleo quente (190°) por cerca de 6 minutos ou até ficarem dourados.

manutenção e limpeza

- Desligue sempre e retire o cabo eléctrico da tomada antes de limpar.

unidade eléctrica

- Limpe com um pano humedecido e seguidamente com outro seco.
- Nunca submerja em água ou use abrasivos.

acessório do picador

- 1 Afrouxe o anel roscado manualmente ou com a chave 4 e desmonte. Lave todas as peças em água quente com detergente e depois seque. **Não lave qualquer peça na máquina de lavar loiça.** Nunca utilize uma solução de bicarbonato de sódio.
- 2 Torne a montar.
- 3 Passe os discos por óleo vegetal e depois embrulhe-os em papel vegetal para impedir descoloração/enferrujamento.
- 4 Se mantiver o picador na máquina, coloque o prato/tampa sobre o tabuleiro para o proteger do pó.
- 5 Os acessórios de enchidos e de kebbe podem ser guardados juntos na unidade de arrumação fornecida 9.

assistência e cuidados do cliente

- Caso o fio se encontre danificado, deverá, por motivos de segurança, ser substituído pela KENWOOD ou por um reparador KENWOOD autorizado.

Caso necessite de assistência para:

- utilizar o seu electrodoméstico ou
 - assistência ou reparações
- Contacte o estabelecimento onde adquiriu o electrodoméstico.
- Concebido e projectado no Reino Unido pela Kenwood.
 - Fabricado na China.



ADVERTÊNCIAS PARA A ELIMINAÇÃO CORRECTA DO PRODUTO NOS TERMOS DA DIRECTIVA EUROPEIA 2002/96/EC.

No final da sua vida útil, o produto não deve ser eliminado conjuntamente com os resíduos urbanos.

Pode ser depositado nos centros especializados de recolha diferenciada das autoridades locais, ou junto dos revendedores que prestem esse serviço.

Eliminar separadamente um electrodomésticos permite evitar as possíveis consequências negativas para o ambiente e para a saúde pública resultantes da sua eliminação inadequada, além de permitir reciclar os materiais componentes, para, assim se obter uma importante economia de energia e de recursos.

Para assinalar a obrigação de eliminar os electrodomésticos separadamente, o produto apresenta a marca de um contentor de lixo com uma cruz por cima.

Antes de leer, por favor despliegue la portada que muestra las ilustraciones

Utilice la picadora de carne para procesar carne, pescado, verduras, hortalizas y fruta. Utilice los accesorios incluidos para dar forma a las salchichas y el kebbe.

antes de utilizar su aparato Kenwood

- Lea estas instrucciones atentamente y guárdelas para poder utilizarlas en el futuro.
- Quite todo el embalaje y las etiquetas.

seguridad

- Asegúrese siempre de que la carne no contiene huesos, piel, etc. antes de picarla.
- Al picar frutos secos, ponga sólo unos cuantos cada vez y deje que el mecanismo de desplazamiento los asimile antes de añadir más.
- Desenchufe siempre el aparato:
 - antes de colocar o quitar piezas
 - después de usarlo
 - antes de limpiarlo.
- Utilice siempre el empujador que se suministra. Nunca introduzca los dedos o cualquier utensilio dentro del tubo de alimentación.
- Advertencia: la cuchilla está muy afilada, manéjela con cuidado durante el uso y la limpieza.
- Asegúrese de que el accesorio haya quedado bien sujeto en su sitio antes de encender el aparato.
- Para evitar descargas eléctricas, nunca permita que la unidad de potencia, el cable o el enchufe se mojen.
- Nunca utilice la picadora si está dañada. Llévela a revisar o a reparar, vea "mantenimiento".
- Nunca utilice un accesorio no autorizado.
- No permita nunca que el cable cuelgue de un lugar donde un niño pueda cogerlo.

- Este aparato no está pensado para ser utilizado por personas (incluyendo niños) con capacidades físicas, sensoriales o mentales disminuidas, o con falta de experiencia o conocimientos, a menos que hayan recibido instrucciones o supervisión en relación con el uso del aparato por parte de una persona responsable de su seguridad.
- Los niños deben ser vigilados para asegurarse de que no juegan con el aparato.
- Utilice este aparato únicamente para el uso doméstico al que está destinado. Kenwood no se hará cargo de responsabilidad alguna si el aparato se somete a un uso inadecuado o si no se siguen estas instrucciones.

antes de enchufarla

- Asegúrese de que la corriente eléctrica es la misma que se muestra en la parte inferior del aparato.
- Este dispositivo cumple con la Directiva 2004/108/CE sobre Compatibilidad Electromagnética, y con el reglamento (CE) nº 1935/2004, de 27 de octubre de 2004, sobre los materiales y objetos destinados a entrar en contacto con alimentos.

antes de usarla por primera vez

- 1 Lave las piezas, vea "cuidado y limpieza"
- 2 Recoja el exceso de cable en el compartimento para el cable situado en la parte trasera de la unidad de potencia.

picadora

- (a) unidad de potencia
- (b) palanca de bloqueo
- (c) orificio para accesorios
- (d) control de velocidad de encendido/apagado
- (e) llave
- (f) tuerca de cierre
- (g) pantallas para picar: fina, mediana, gruesa
- (h) cuchilla
- (i) mecanismo de desplazamiento
- (j) cuerpo de la picadora
- (k) tubo de entrada de alimentos
- (l) bandeja
- (m) empujador de alimentos
- (n) plato/cubierta
- (o) unidad de almacenamiento para los adaptadores para kebbe y para salchichas

montar

- 1 Coloque el mecanismo de desplazamiento dentro del cuerpo de la picadora.
- 2 Ponga la cuchilla, con la parte cortante hacia fuera **1**. **Asegúrese de que queda bien encajada, de lo contrario la picadora podría estropearse.**
- 3 Coloque una pantalla para picar **2**, de modo que el agujero pase por el cilindro.
 - Utilice la pantalla fina para carne cruda, pescado, frutos secos pequeños o carne cocida para hacer pasteles o rollos de carne picada.
 - Utilice las pantallas mediana o gruesa para carne cruda, pescado, frutos secos, verduras, queso duro o bien para fruta desecada y con piel para pudines y mermelada.
- 4 Encaje la tuerca de cierre sin apretarla.

usar la picadora

- 1 Con el accesorio picadora en la posición mostrada **3**, encaje en la salida. Gire el cuerpo de la picadora de manera que tubo de entrada de alimentos quede en posición vertical.
- 2 Apriete la tuerca de cierre firmemente con la mano.
 - Si obtiene malos resultados al picar la carne, desconecte y desenchufe el aparato. Desmonte y limpie el accesorio y, a continuación, vuelva a montarlo y a acoplarlo a la unidad de potencia. Apriete la tuerca de cierre con la llave inglesa facilitada **4**.
- 3 Coloque la bandeja. Ponga el plato/cubierta debajo de la picadora para recoger la comida.
- 4 **Descongele completamente la comida congelada antes de picarla.** Corte la carne en tiras de 2,5 cm de ancho.
- 5 Conecte a velocidad 2. Con el empujador de alimentos, vaya introduciendo la comida despacio por el tubo de entrada de alimentos, trozo a trozo. **No empuje demasiado, ya que la picadora podría estropearse.**

Nota:

La velocidad 1 es para extrudir salchichas, kebbe y para utilizar con los accesorios opcionales.

 - Para prolongar la vida de su picadora de carne, nunca ponga el aparato en marcha durante más de 20 minutos, (deje un período de descanso de 10 minutos entre las tandas).
 - Si el aparato se para o se sobrecalienta durante el funcionamiento, dejará de picar y emitirá una especie de zumbido suave. Si se produce una parada, desconecte el aparato y gire el control hacia R (inversión del proceso) durante unos segundos para desprender los alimentos atascados. Desconecte y

- desenchufe el aparato y retire lo que cause la obstrucción. Sin embargo, si el aparato se sobrecalienta, desconecte el aparato y deje que se enfríe durante 1 hora antes de seguir con el proceso de picado.
- Al seleccionar la opción de inversión del proceso, espere siempre hasta que el aparato deje de funcionar antes de girar el control de velocidad hacia la posición de inversión del proceso (R).
- 6 Desconecte y desenchufe el aparato después de su uso.
 - 7 Afloje la tuerca de cierre. En caso necesario, utilice la llave inglesa facilitada.
 - 8 Mueva la palanca de bloqueo hacia la parte posterior de la unidad, luego gire el tubo de entrada de alimentos hacia la parte delantera del aparato y tire.

embutidora

- (p) Placa de la base
- (q) Boquilla grande (para embutidos gruesos)
- (r) Boquilla pequeña (para embutidos delgados)

Utilice tripa de cerdo/puerco en la boquilla grande y tripa de oveja/cordero en la pequeña. En vez de utilizar tripa, puede cubrirlo con pan rallado o harina sazonada antes de cocerlo.

usar la embutidora

- 1 Si utiliza tripa, déjela antes en remojo con agua fría durante 30 minutos. A continuación, ábrala con un chorro de agua y ponga la boquilla que haya elegido bajo el grifo abierto y tire de la tripa por encima de la boquilla.
- 2 Coloque el mecanismo de desplazamiento dentro del cuerpo de la picadora.

- 3 Coloque la placa de la base (5), de modo que el agujero pase por el cilindro.
- 4 Mantenga la boquilla en el accesorio picadora y enrosque la tuerca de cierre sin apretar.
- 5 Con el accesorio picadora en la posición mostrada (6), encaje en la salida. Gire el cuerpo de la picadora de manera que tubo de entrada de alimentos quede en posición vertical.
- 6 Apriete la tuerca de cierre firmemente con la mano.
- 7 Coloque la bandeja.
- 8 Conecte a velocidad 1. Con el empujador de alimentos, introduzca la comida por el tubo de entrada de alimentos. **No empuje demasiado, ya que la picadora podría estropearse.** Vaya sacando la tripa de la boquilla a medida que se vaya llenando. No la llene demasiado.
- 9 Tuerza la tripa para formar salchicas.

receta de salchicha de cerdo

100 g de pan seco
 600 g de cerdo, magro y graso, cortado en tiras
 1 huevo batido
 5 ml (1 cucharadita) de hierbas variadas
 sal y pimienta

- 1 Remoje el pan en agua y estrújelo, desechando el exceso de líquido.
- 2 Pique el cerdo y colóquelo en un cuenco.
- 3 Añada los ingredientes restantes y mézclelos bien.
- 4 Haga las salchichas (consulte "usar la embutidora").
- 5 Fríalas o bien hágalas a la parrilla o al horno hasta que estén bien doradas.

accesorio para “kebbe”

Ⓢ Moldeador

Ⓣ Cono

El “kebbe” es un plato tradicional de Oriente Medio que consiste en fardos hechos de trigo “bulgur” y cordero, fritos y rellenos de carne picada.

usar el accesorio para “kebbe”

- 1 Coloque el mecanismo de desplazamiento dentro del cuerpo de la picadora.
- 2 Coloque el moldeador **7**, de modo que el agujero pase por el cilindro.
- 3 Coloque el cono.
- 4 Atornille la tuerca de cierre sin apretar.
- 5 Con la picadora en la posición mostrada **8**, encaje en la salida. Gire el cuerpo de la picadora de manera que tubo de entrada de alimentos quede en posición vertical.
- 6 Apriete la tuerca de cierre firmemente con la mano.
- 7 Coloque la bandeja.
- 8 Conecte a velocidad 1. Con el empujador de alimentos, vaya introduciendo despacio la mezcla. Corte en la longitud adecuada.

receta de “kebbe” relleno

cobertura exterior

500 g de lechal o cordero desgrasado, cortado en tiras
500 g de trigo “bulgur”, lavado y escurrido
1 cebolla pequeña

importante

Utilice siempre el trigo “bulgur” directamente después de escurirlo. Si deja que se seque, puede incrementar la carga de la picadora, lo que podría dañarla.

- 1 Utilizando la pantalla fina, pique alternativamente montoncitos de carne y de trigo, añadiendo la cebolla antes del último montoncito.
- 2 Mézclelo. A continuación, píquelo de nuevo dos veces más.
- 3 Empújelo hacia dentro, utilizando el accesorio para “kebbe”.

relleno

400 g de cordero, cortado en tiras
15 ml (1 cucharada) de aceite
2 cebollas medianas, cortadas finas
5-10 ml (1-2 cucharaditas) de pimienta inglesa molida
15 ml (1 cucharada) de harina sal y pimienta

- 1 Utilizando la pantalla fina, pique el cordero.
- 2 Fría las cebollas hasta que estén bien doradas. Añada el cordero.
- 3 Añada los ingredientes restantes y deje cocer durante 1-2 minutos.
- 4 Escurra la grasa sobrante y deje que se enfríe.

para terminar

- 1 Empuje la mezcla para la cobertura hacia dentro, utilizando el accesorio para "kebbe".
- 2 Córtaela en trozos de 8 cm de longitud.
- 3 Apriete un extremo del tubo para sellarlo. Ponga un poco de relleno (no demasiado) dentro del otro extremo y séllelo.
- 4 Fríalo con abundante aceite caliente (190°) durante unos 6 minutos o hasta que esté bien dorado.

cuidado y limpieza

- Apague y desenchufe siempre el aparato antes de proceder a su limpieza.

unidad de potencia

- Pase un paño húmedo y séquela.
- Nunca sumerja en agua ni utilice productos abrasivos.

accesorio picadora

- 1 Afloje la tuerca de cierre manualmente o con la llave ④ y desmonte la picadora. Lave todas las piezas en agua caliente con jabón y séquelas. **No lave ninguna pieza en el lavavajillas.** En ningún caso utilice una solución a base de sosa.
- 2 Vuélvala a montar.
- 3 Limpie las pantallas con aceite vegetal, envuélvalas en papel resistente a la grasa para evitar que se descoloreen o se oxiden.
- 4 Si mantiene el cuerpo de la picadora en la máquina, coloque el plato/cubierta en la bandeja para protegerlo del polvo.
- 5 Los accesorios para hacer salchichas y kebbe se pueden guardar juntos en la unidad de almacenamiento facilitada ⑨.

servicio técnico y atención al cliente

- Si el cable está dañado, por razones de seguridad, debe ser sustituido por KENWOOD o por un técnico autorizado por KENWOOD.

Si necesita ayuda sobre:

- el uso del aparato o
 - el servicio técnico o reparaciones Póngase en contacto con el establecimiento en el que compró el aparato.
- Diseñado y creado por Kenwood en el Reino Unido.
 - Fabricado en China.



ADVERTENCIAS PARA LA ELIMINACIÓN CORRECTA DEL PRODUCTO SEGÚN ESTABLECE LA DIRECTIVA EUROPEA 2002/96/CE.

Al final de su vida útil, el producto no debe eliminarse junto a los desechos urbanos.

Puede entregarse a centros específicos de recogida diferenciada dispuestos por las administraciones municipales, o a distribuidores que faciliten este servicio. Eliminar por separado un electrodoméstico significa evitar posibles consecuencias negativas para el medio ambiente y la salud derivadas de una eliminación inadecuada, y permite reciclar los materiales que lo componen, obteniendo así un ahorro importante de energía y recursos. Para subrayar la obligación de eliminar por separado los electrodomésticos, en el producto aparece un contenedor de basura móvil tachado.

Inden brugsanvisningen læses, foldes forsiden med illustrationerne ud

Anvend kødhakkeren til at hakke kød, fjerkræ, fisk, grøntsager og frugt. Anvend det medfølgende tilbehør til at forme pølser og kebbe.

før Kenwood-apparatet tages i brug

- Læs denne brugervejledning nøje og opbevar den i tilfælde af, at du får brug for at slå noget op i den.
- Fjern al emballage og mærkater.

sikkerhed

- Sørg altid for at fjerne ben og svær fra kødet, for det hakkes.
- Når der hakkes nødder, må man kun komme nogle få stykker i ad gangen, og man skal vente, til sneglen har samlet dem op, før der kommer flere i.
- Tag altid stikket ud af stikkontakten:
 - inden dele sættes på eller tages af.
 - efter brug.
 - før rengøring.
- Brug altid den medfølgende stoppepind. Kom aldrig fingre eller redskaber ned i tilførselsrøret.
- Advarsel – kniven er skarp, så den skal omgås med forsigtighed, både under brug og ved rengøring.
- Sørg for at tilbehøret sidder godt fast, før der tændes for maskinen.
- Lad aldrig motorenhed, ledning eller stik blive våde for at undgå elektriske stød.
- Anvend aldrig en beskadiget kødhakker. Få den kontrolleret eller repareret: se 'service'.
- Brug kun det medfølgende tilbehør.
- Lad aldrig ledningen hænge ned, hvor et barn kan gribe fat i den.
- Dette apparat er ikke tilsigtet brug af personer (inklusiv børn) med reducerede fysiske, sansemæssige eller mentale evner, eller mangel på erfaring og kendskab, undtagen hvis de er blevet vejledt eller givet instrukser i brugen af apparatet af en person, der er ansvarlig for deres sikkerhed.

- Børn bør overvåges for at sikre, at de ikke leger med apparatet.
- Anvend kun apparatet til husholdningsbrug. Kenwood påtager sig ikke erstatningsansvar, hvis apparatet ikke anvendes korrekt eller disse instruktioner ikke følges.

inden stikket sættes i stikkontakten

- Sørg for, at el-forsyningens spænding er den samme som den, der er vist på bunden af maskinen.
- Denne anordning er i overensstemmelse med EC-direktivet 2004/108/EC om elektromagnetisk forlidelighed og EU-regulativ nr.1935/2004 fra 27/10/2004 om materialer, der tilsigtes at få kontakt med fødevarer.

før første anvendelse

- 1 Vask delene: se 'vedligeholdelse og rengøring'.
- 2 Pres overskydende ledning ind i opbevaringsrummet for ledninger bag på motorenheden.

kødhakker

- (a) motorenhed
- (b) låsehåndtag
- (c) tilbehørsudtag
- (d) on/off hastighedskontrol
- (e) nøgle
- (f) ringmøtrik
- (g) hulskiver: fin, medium, grov
- (h) 4-bladet kniv
- (i) snegl
- (j) kødhakkerhus
- (k) indfødnings-skakt
- (l) bakke
- (m) stoppepind
- (n) skål/dæksel
- (o) opbevaringsenhed for adaptorer til kebbe og pølser

samling

- 1 Anbring sneglen inde i kødhakkerhuset.
- 2 Sæt den 4-bladede kniv i - skærene skal vende udad **1**. **Sørg for at kniven sidder korrekt - da kødkakkeren ellers kan blive beskadiget.**
- 3 Sæt hulskiven **2** på. Anbring hakket over stiften.
 - Den fine hulskive benyttes til at hakke rådt kød, fisk, små nødder eller kogt kød til skinkesalat o.lign.
 - Den medium og grove hulskive anvendes til at hakke rådt kød, fisk, nødder, grøntsager, hård ost eller appelsin- og citronskal til kager eller orangemarmelade.
- 4 Sæt ringmøtrikken på, men stram den ikke for meget.

sådan anvendes kødhakkeren

- 1 Med kødhakkertilbehøret i den viste position **3**, lokaliseres udgangen. Kødhakkerhuset roteres så indfødningsssakten vender opad.
- 2 Stram ringmøtrikken godt til med hånden.
 - Hvis du oplever dårlige resultater, når du hakker kød, slukkes maskinen og stikket trækkes ud. Tilbehøret skilles ad og gøres rent, og derefter samles tilbehøret igen og det sættes på motorenheden. Ringmøtrikken spændes med den medfølgende skrueøgle **4** 3 Bakken monteres. Sæt skålen/dækslet under kødhakkeren for at opsamle maden.
- 4 **Frosne madvarer skal optøs grundigt, inden de hakkes.** Skær kødet i 2,5cm brede strimler.
- 5 Skift til hastighed 2. Anvend nedskubberen til at skubbe maden forsigtigt ned i indfødningsssakten, et stykke ad gangen. **Tryk ikke hårdt – du kan beskadige din kødhakker.**

Bemærk:

Hastighed 1 er til fylde pølser, kebbe og til anvendelse sammen med det valgfrie tilbehør.

- For at forlænge din kødhakkers levetid, må maskinen ikke køre i længere end 20 minutter, (lad den hvile i en periode på 10 minutter mellem portionerne).
 - Hvis maskinen går i stå eller overopheder under brug, vil den stoppe med at hakke og udsende en sagte brummende lyd. Hvis den stopper, slukkes maskinen og kontrollen drejes til R (reversering) i et par sekunder for at frigøre det fastsiddende mad. Sluk for maskinen og træk stikket ud og fjern det fastsiddende materiale. Dog skal der slukkes for maskinen hvis den overopheder, og den skal køle ned i 1 time før der fortsættes med kødhakkerfunktionen.
 - Når reversering vælges, skal der altid ventes til maskinen holder op med at fungere før hastighedskontrollen drejes til den reverse (R) position.
- 6 Sluk for maskinen og træk stikket ud efter brug.
 - 7 Ringmøtrikken løsnes. Hvis det er nødvendigt, anvendes den medfølgende skrueøgle.
 - 8 Flyt låsehåndtaget mod bagsiden på apparatet, og indfødningsssakten roteres mod forsiden på maskinen, og trækkes ud.

pølserør

- Ⓟ Bundplade
- Ⓞ Stor dyse (til tykke pølser)
- Ⓡ Lille dyse (til tynde pølser)

Anvend svinetarme på den store dyse og fåre-/lammetarme på den lille dyse. Eller i stedet for at anvende skind, ruller i rasp eller mel tilsat krydderier, inden de steges eller koges.

sådan anvendes pølserøret

- 1 Hvis du anvender tarme, skal de først udblødes i koldt vand i 30 minutter. Derefter åbnes de op med en vandstrøm, og den valgte dyse holdes så under en løbende vandhane og træk tarmen på dysen.
- 2 Anbring sneglen inde i kødhakkerhuset.
- 3 Sæt bundpladen **5** på – anbring hakket over stiften.
- 4 Hold dysen på kødhakker-tilbehøret og skru ringmøtrikken løst på.
- 5 Med kødhakker-tilbehøret i den viste position **6**, lokaliseres udgangen. Kødhakkerhuset roteres så indfødnings-skakten vender opad.
- 6 Stram ringmøtrikken godt til med hånden.
- 7 Bakken monteres.
- 8 Skift til hastighed 1. Anvend nedskubberen til at skubbe maden ned i røret. **Tryk ikke hårdt – du kan beskadige din kødhakker.** Efterhånden som tarmen fyldes, trækkes den af dysen. Fyld ikke for meget i.
- 9 Drej tarmen for at forme pølserne.

opskrift på svinekødspølser

100 g tørt franskbrød
600 g svinekød, magert og fedt, skåret i strimler
1 æg, pisket
5 ml (1 tsk.) blandede krydderurter
salt og peber

- 1 Udblød brødet i vand og pres vandet ud og smid det ud.
- 2 Hak svinekødet ned i en skål.
- 3 Tilsæt de øvrige ingredienser og ælt godt.
- 4 Formes til pølser (se 'sådan anvendes pølseopfylderens').
- 5 Steges, grilles eller ovnsteges, til de er gyldenbrune.

kebbe-tilbehør

- Ⓢ Hulskive
- Ⓡ Konus

Kebbe er en traditional ret fra Mellemøsten: friturestegte lammekøds- og bulgurhvedepakker fyldt med fars.

sådan anvendes kebbe-tilbehøret

- 1 Anbring sneglen inde i kødhakkerhuset.
- 2 Formgiveren monteres **7** – anbring hakket over stiften.
- 3 Keglen monteres.
- 4 Skru ringmøtrikken løst på.
- 5 Med kødhakkeren på den viste position **8**, lokaliseres udgangen. Kødhakkerhuset roteres så indfødnings-skakten vender opad.
- 6 Stram ringmøtrikken godt til med hånden.
- 7 Bakken monteres.
- 8 Skift til hastighed 1. Anvend nedskubberen og skub forsigtigt din blanding igennem. Skær i passende længder.

opskrift på fyldt kebbe

kebbe

500 g lamme- eller fårekød (uden fedt), skåret i strimler

500 g bulgurhvede, skyllet og afdryppet

1 lille løg

Vigtigt

Anvend altid bulgurhveden straks efter afdrypning. Hvis den får lov til at tørre ud, kan det forøge belastningen på kødhakkeren, med skader som resultat.

- 1 Med den fine hulskive hakkes kød og hvede skiftevis. Løget tilsættes før den sidste portion.
- 2 Ælt. Hak så to gange til.
- 3 Pres igennem med kebbetilbehøret.

Fyld

400 g lammekød, skåret i strimler

15 ml (1spsk.) olie

2 mellemstore løg, finthakkede

5-10 ml (1-2 tsk.) stødt allehånde

15 ml (1spsk.) hvedemel

salt og peber

- 1 Hak lammekødet igennem med den fine hulskive.
- 2 Steg løgene, til de er gyldenbrune. Tilsæt lammekødet.
- 3 Tilsæt de øvrige ingredienser og steg i 1-2 minutter.
- 4 Hæld evt. overskydende fedt væk og lad fyldet afkøle.

Færdiggørelse

- 1 Pres kebbedejen igennem kebbetilbehøret.
- 2 Skær i 8 cm stykker.
- 3 Tryk den ene ende af kebbecylinderen sammen for at lukke den. Kom lidt fyld - ikke for meget - ind i den ende og luk.
- 4 Frituresteges i varm olie (190°) ca. 6 minutter, eller til de er gyldenbrune.

pasning og rengøring

- Sluk altid for strømmen og træk stikket ud før rengøring.

motorenhed

- Tør ydersiden af med en fugtig klud og tør efter med et viskestykke.
- Kom aldrig maskinen i vand eller brug skuremidler.

kødhakkertilbehør

- 1 Ringmøtrikken løsnes med hånden eller med nøglen ④, og maskinen skilles ad. Vask alle delene i varmt sæbevand og tør. **Ingen dele må vaskes i opvaskemaskinen.** Brug aldrig en sodaopløsning.
- 2 Gensamling
- 3 Tør hulskiverne med vegetabilsk olie og pak dem ind i smørrebrødspapir for at forebygge misfarvning/rust.
- 4 Hvis kødhakkeren opbevares på maskinen, kan skålen/dækslet sættes på bakken som støvdæksel.
- 5 Pølse- og kebbe-tilbehøret kan opbevares sammen i den medfølgende opbevaringsenhed ⑨.

service og kundepleje

- Hvis ledningen er beskadiget, skal den af sikkerhedsgrunde udskiftes af KENWOOD eller en autoriseret KENWOOD-reparatør.

Hvis du har brug for hjælp med:

- at bruge apparatet eller
 - servicering eller reparation
- Kontakt den butik hvor du oprindeligt købte dit produkt.
- Designet og udviklet af Kenwood i Storbritannien.
 - Fremstillet i Kina.



**VIGTIG INFORMATION
ANGÅENDE BORTSKAFFELSE AF
PRODUKTET I
OVERENSSTEMMELSE MED EF
DIREKTIV 2002/96/CE.**

Ved afslutningen af dets produktive liv må produktet ikke bortskaffes som almindeligt affald. Det bør afleveres på et specialiseret lokalt genbrugscenter eller til en forhandler, der yder denne service. At bortskaffe et elektrisk husholdningsapparat separat gør det muligt at undgå eventuelle negative konsekvenser for miljø og helbred på grund af upassende bortskaffelse, og det giver mulighed for at genbruge de materialer det består af, og dermed opnå en betydelig energi- og ressourcebesparelse. Som en påmindelse om nødvendigheden af at bortskaffe elektriske husholdningsapparater separat, er produktet mærket med en mobil affaldsbeholder med et kryds.

Vik ut främre omslaget innan du börjar läsa, så att du kan följa med på bilderna.

Använd köttkvarnen när du ska bearbeta kött, fågel, fisk grönsaker och frukt. Använd de medföljande tillbehören när du ska göra korv och kebbe.

innan du använder din Kenwood-apparat

- Läs bruksanvisningen noggrant och spara den för framtida bruk.
- Avlägsna allt emballage och alla etiketter.

säkerheten

- Se alltid till att ben och svål etc. har avlägsnats innan du mal köttet.
- När du mal nötter ska du släppa ner ett par nötter åt gången och inte släppa i fler förrän matarskruven har fångat upp dem.
- Dra alltid ut kontakten:
 - innan du monterar eller monterar bort delar,
 - efter användning och
 - före rengöring.
- Använd alltid den medföljande stöten. Stick aldrig ner fingrarna eller något verktyg i matarröret.
- Varning - skärbladen är vassa. Hantera dem med försiktighet både under användning och vid diskning.
- Se till att tillsatsen sitter på ordentligt innan du kopplar på.
- Låt aldrig kraftdelen, sladden eller kontakten bli våta. Då kan du få elektrisk stöt.
- Använd aldrig en skadad kaffebryggare. Få den kontrollerad eller reparerad, se "service".
- Använd aldrig ej godkända tillbehör.
- Låt aldrig sladden hänga ner så ett barn kan gripa tag i det.

- Den här apparaten är inte avsedd för användning av personer (inklusive barn) med begränsad fysisk eller mental förmåga eller begränsad känsel. Den är inte heller avsedd för användning av personer med bristande erfarenhet eller kunskap, om de inte övervakas eller får instruktioner om hur apparaten ska användas av en person som ansvarar för deras säkerhet.
- Barn får inte lov att leka med apparaten. Lämna dem inte ensamma med den.
- Använd apparaten endast för avsett ändamål i hemmet. Kenwood tar inte på sig något ansvar om apparaten används på felaktigt sätt eller om dessa instruktioner inte följs.

innan du sätter i sladden

- Kontrollera att din eltyp är samma som anges på maskinens undersida.
- Den här apparaten följer EU-direktiv 2004/108/EG om elektromagnetisk kompatibilitet och EU:s förordning nr 1935/2004 från 2004-10-27 om material som är avsedda för kontakt med livsmedel.

Innan du använder maskinen första gången

- 1 Diska delarna, se "skötsel och rengöring".
- 2 För in överflödig sladd i förvaringsutrymmet på drivenhetens baksida.

kvarn

- (a) kraftdel
- (b) låsskruv
- (c) låsspak
- (d) på/av hastighetsreglage
- (e) skruvnyckel
- (f) ringmutter
- (g) hackskivor: fin, medelgrov, grov
- (h) skärkors
- (i) matarskruv
- (j) kvarnkropp
- (k) matarrör
- (l) bricka
- (m) stöt
- (n) behållare/lock
- (o) förvaringsenhet för kebbe- och korvtillbehör

montering

- 1 Sätt i matarskruven i kvarnkroppen.
- 2 Montera skärkorset med skärsidan utåt **1**. **Se till att det sitter ordentligt, annars kan kvarntillsatsen skadas.**
- 3 Sätt på en hackskiva **2**. Sätt jacket över stiftet.
 - Använd den fina skivan för rått kött, fisk, små nötter eller kokt kött för köttpaj eller köttfärslimpa.
 - Använd den medelgrova eller grova skivan för rått kött, fisk, nötter, grönsaker, hård ost eller för citrusfruktskal och torkad frukt till puddingar och marmelad.
- 4 Skruva på ringmuttern löst.

användning av kvarntillsatsen

- 1 När kvarnen befinner sig i det läge som bilden visar **3**, ska du placera den i uttaget. Roter kvarnen så att matarröret är riktat rakt uppåt.
- 2 Dra åt muttern hårt för hand.

- Om resultatet blir dåligt när du mal kött ska du stänga av apparaten och dra ut stickkontakten. Demontera och rengör tillbehöret. Montera sedan tillbehöret och installera det på drivenheten igen. Dra åt muttern med den medföljande skruvnyckeln **4**.
- 3 Montera brickan. Placera kärlet/locket under kvarnen för att samla upp maten.
 - 4 **Tina djupfryst mat grundligt innan du mal den.** Skär köttet i 2,5 cm breda strimlor.
 - 5 Växla till hastighet 2. För ned en bit åt gången genom matarröret genom att trycka lätt med mataren. Tryck inte hårt – då kan du skada kvarnen. Obs!
Använd hastighet 1 när du ska göra korv eller kebbe samt när du använder tillbehören.
 - Förläng köttkvarnens livslängd genom att aldrig köra den längre än 20 minuter, (vänta 10 minuter mellan varje sats).
 - Om maskinen stoppar eller överhettas under användningen upphör malningen och ett lågt brummande ljud hörs. Om den stannar ska du stänga av den och vrida kontrollen till R (backläge) i några sekunder för att frigöra maten som fastnat. Stäng av apparaten dra ut stickkontakten och avlägsna material som fastnat. Om maskinen överhettas ska du stänga av den och låta den svalna i 1 timme innan du fortsätter med malningen.
 - När du väljer backläge ska du alltid vänta tills maskinen stannat innan du vrider hastighetsreglaget till backläge (R).
 - 6 Stäng av apparaten och dra ut stickkontakten efter användningen.
 - 7 Lossa muttern. Använd vid behov den medföljande skruvnyckeln.
 - 8 För låsspaken mot enhetens baksida, rotera matarröret mot enhetens framsida och dra loss.

korvtillsats

- Ⓟ basplatta
- Ⓞ stort korvhorn (för tjocka korvar)
- Ⓡ litet korvhorn (för smala korvar)

Använd gristarmar på det stora munstycket och får-/lammtarmar på det lilla munstrycket. Eller rulla i brödsmlur eller kryddat mjöl före tillagning. (Istället för att använda tarmar.)

användning av korvtillsatsen

Om du använder tarmar ska de först blötläggas i 30 minuter i kallt vatten. Öppna dem sedan med en vattenstråle och placera önskat munstycket under en rinnande kran och dra på tarmen på munstycket.

- 2 Montera rullen i kvarnen.
- 3 Montera basplattan **5** – placera jacket över stiftet.
- 4 Fatta tag i munstycket på kvarnen och skruva på muttern löst.
- 5 När kvarnen befinner sig i det läge som bilden visar **6**, ska du placera den i uttaget. Roter kvarnen så att matarröret är riktat rakt uppåt.
- 6 Skruva åt muttern hårt för hand.
- 7 Montera brickan.
- 8 Slå på apparaten på hastighet 1. För ner maten i röret genom att trycka lätt med mataren. **Tryck inte hårt – då kan du skada kvarnen.** Dra försiktigt av skinnet från munstycket när det fylls. Överfyll inte.
- 9 Vrid skinnet så att korvar bildas.

recept för korvar av griskött

100 g torra brödsmlur
600 g griskött, magert och fett, skuret i strimlor
1 ägg (vispat)
5 ml (1 tsk) blandade örtekryddor
salt och peppar

- 1 Blötlägg brödet i vatten, krama sedan ur vattnet och slå bort det.
- 2 Hacka grisköttet i kvarnen och ner i en skål.
- 3 Tillsätt resten av ingredienserna och blanda väl.
- 4 Tillverka korvar (se "så här använder du korvhornet").
- 5 Stek, grilla eller grädda dem tills de är guldbruna.

kebbetillsats

- Ⓢ formare
- Ⓡ kon

Kebbe, som är en traditionell rätt från Mellanöstern, är frityrstekta paket av lamm och bulgur fyllda med lammfärs.

användning av kebbetillsatsen

- 1 Montera rullen i kvarnen.
- 2 Montera formaren **7** – placera jacket över stiftet.
- 3 Montera konan.
- 4 Skruva på muttern löst.
- 5 När kvarnen befinner sig i det läge som bilden visar **8**, ska du placera den i uttaget. Roter kvarnen så att matarröret är riktat rakt uppåt.
- 6 Skruva åt muttern hårt för hand.
- 7 Montera brickan.
- 8 Slå på apparaten på hastighet 1. För ner blandningen i röret genom att trycka lätt med mataren. Skär i längder.

recept för fylld kebbe

ytterhöljet

500 g lammkött eller fettfritt fårkött skuret i bitar

500 g bulgur, tvättat och avrunnet
1 liten lök

Viktigt

Använd alltid bulgur direkt efter att du låtit den rinna av. Om den får torka kan belastningen på kvarnen stiga och orsaka skador.

- 1 Använd den fina silen och mal omväxlande kött och bulgur. Tillsätt löken före den sista satsen.
- 2 Blanda. Hacka det sedan ytterligare två gånger i kvarntillsatsen.
- 3 Mata igenom med kebbe-tillbehöret.

fyllning

400 g lammkött skuret i strimlor
15 ml (1 msk) olja
2 medelstora lökar, finhackade
5-10 ml (1-2 tsk) malen kryddpeppar
15 ml vetemjöl
salt och peppar

- 1 Hacka lammköttet i kvarnen med den fina hackskivan.
- 2 Stek löken tills den är guldbrun. Blanda i lammköttet.
- 3 Tillsätt resten av ingredienserna och stek i 1-2 minuter.
- 4 Häll bort fettet och låt blandningen svalna.

ifyllning och fritering

- 1 Montera kebbetillsatsen och kör genom blandningen för ytterhöljet.
- 2 Skär strängen till 8 cm långa bitar.
- 3 Knip ihop ena änden av röret till en botten. Stoppa i litet fyllning – inte för mycket – i andra änden och knip ihop den också.
- 4 Friter i varm olja (190°) i ca 6 minuter eller tills de är guldbruna.

skötsel och rengöring

- Före rengöring ska apparaten alltid stängas av och stickkontakten ska dras ut.

kraftdel

- Torka med fuktig trasa och torka torrt.
- Använd aldrig nötande medel och doppa aldrig i vatten.

kvarntillsats

- 1 Lossa ringmuttern manuellt eller med skruvnyckeln ④ och plocka isär maskinen. Diska alla delarna i varmt vatten med diskmedel och torka dem. **Maskindiska inte några delar.** Använd aldrig sodalösning.
- 2 Montera ihop kvarntillsatsen igen.
- 3 Torka av hackskivorna med vegetabilisk olja och svep in dem i smörpapper så att de inte missfärgas eller rostas.
- 4 Om du förvarar kvarntillsatsen på köksmaskinen bör du ha behållaren/locket på som skydd mot damm.
- 5 Korv- och kebbetillbehören kan förvaras i den medföljande förvaringsenheten ⑨.

service och kundtjänst

- Om sladden är skadad måste den av säkerhetsskäl bytas ut av KENWOOD eller av en auktoriserad KENWOOD-reparatör.

Om du behöver hjälp med:

- att använda apparaten eller
 - service eller reparationer
- Kontakta återförsäljaren där du köpte apparaten.
- Konstruerad och utvecklad av Kenwood i Storbritannien.
 - Tillverkad i Kina.



**VIKTIG INFORMATION FÖR
KORREKT BORTSKAFFNING AV
PRODUKTEN I
ÖVERENSSTÄMMELSE MED EU-
DIREKTIV 2002/96/EG.**

När produktens livslängd är över får den inte slängas i hushållssoporna. Den kan överlämnas till lokala myndigheters avfallssorteringscentraler eller till en återförsäljare som ger denna service.

När du avfallshanterar en hushållsmaskin på rätt sätt undviker du de negativa konsekvenser för miljön och hälsan som kan uppkomma vid felaktig avfallshantering. Du möjliggör även återvinning av materialen vilket innebär en betydande besparing av energi och tillgångar.

Før du leser dette, brett ut framsiden som viser illustrasjonene

Bruk kjøttkvernen til å male kjøtt, fjærkre, fisk, grønnsaker og frukt. Bruk tilbehøret som følger med til å lage pølser og kebbe.

før du tar Kenwood-apparatet i bruk

- Les nøye gjennom denne bruksanvisningen og ta vare på den slik at du kan slå opp i den senere.
- Fjern all emballasje og eventuelle merkesedler.

sikkerhetshensyn

- Forviss deg om at kjøttet er fritt for bein, fleskesvor o.l. før du maler det.
- Når du maler nøtter, skal du bare male noen få av gangen. Vent til skruen får tak i dem før du fyller på med mer.
- Ta alltid støpselet ut av kontakten:
 - før du setter på eller tar av deler
 - etter bruk
 - før rengjøring
- Bruk alltid stapperen som følger med. Du må aldri stikke fingre, redskap e.l. ned i matetrakten.
- Advarsel! Kniven er meget skarp – vær forsiktig når du håndterer den eller vasker den.
- Forviss deg om at tilbehøret sitter godt festet før du slår på motoren.
- Unngå elektrisk støt – la aldri motordelen, ledningen eller støpselet bli våte.
- Ikke bruk kjøttkvernen hvis det er tegn til skade på den. Få den kontrollert eller reparert: se 'service'.
- Ikke bruk tilbehør som ikke er godkjent.
- Ikke la ledningen henge ned der et barn kan få tak i den.

- Apparatet er ikke ment brukt av personer (inkludert barn) med reduserte fysiske, sensoriske eller mentale evner, eller med manglende erfaring og kunnskap, med mindre vedkommende har fått tilsyn eller opplæring i hvordan apparatet skal betjenes av en person som er ansvarlig for vedkommendes sikkerhet.
- Barn må ha tilsyn for å sikre at de ikke leker med apparatet.
- Bruk bare apparatet til dets tiltenkte hjemlige bruk. Kenwood frasier seg ethvert ansvar ved feilaktig bruk eller dersom apparatet ikke er brukt i henhold til denne bruksanvisningen.

før du setter i støpselet

- Sørg for, at el-forsyningens spænding er den samme som den, der er vist på bunden af maskinen.
- Dette apparatet er i samsvar med EU-direktiv 2004/108/EU om elektromagnetisk kompatibilitet og EU-bestemmelse nr. 1935/2004 fra 27/10/2004 om materialer som skal brukes i kontakt med mat.

før kvernen tas i bruk:

- 1 Vask delene – se 'stell og rengjøring'.
- 2 Skyv overflødig ledning inn i ledningsrommet bak på motordelen.

kjøttkvern

- (a) motordel
- (b) låsehendel
- (c) uttak for tilbehør
- (d) på/av bryter
- (e) stillbar skrunøkkel
- (f) ringmutter
- (g) hullskiver: fin, middels, grov
- (h) kniv
- (i) kvernskrue
- (j) kvernhus
- (k) materør
- (l) matingsbord
- (m) stapper
- (n) skål/deksel
- (o) oppbevaringsplass til kebbemaker og pølsehorn

montering

- 1 Sett skruen inn i kvernhuset.
- 2 Sett i kniven - skjæresiden skal vende utover **1**. **Pass på at den sitter skikkelig i – ellers kan kjøttkvernen skades.**
- 3 Sett på en hullskive **2**. Sett hakket over pinnen.
 - Bruk den fine hullskiven for rått kjøtt, fisk, små nøtter, eller kokt kjøtt til pai eller kjøttpudding.
 - Bruk den middels eller grove hullskiven til rått kjøtt, fisk, nøtter, grønnsaker, hard ost, eller skall av sitrufrukt eller tørket frukt til puddinger og marmelade.
- 4 Skru ringmutteren løst på.

bruk av kjøttkvern

- 1 Med kjøttkvernen på plass som vist **3** skal den settes inn i uttaket. Drei selve kvernen slik at materøret er rett opp og ned.
- 2 Stram ringmutteren godt til for hånd.
 - Hvis du får dårlige resultater når du maler kjøtt skal du slå av maskinen og trekke ut støpselet. Ta tilbehøret fra hverandre og rengjør det, og sett det så sammen igjen og monter det på motordelen. Stram ringmutteren med vedlagte skiftenøkkel **4**.
- 3 Sett på matingsbordet. Sett skålen/dekselet under kjøttkvernen til å samle opp maten.
- 4 **Tin frossen mat helt før du maler den.** Skjær kjøtt i 2,5 brede strimler.
- 5 Slå på 2. Bruk stapperen og skyv maten forsiktig ned materøret, en bit om gangen. **Ikke skyv hardt – du kan skade kvernen.**
Merk:
Hastighet 1 brukes til å presse ut pølser og kebbe, og sammen med ekstrautstyret.
 - For å forlenge levetiden på kjøttkvernen skal du ikke bruke maskinen i mer enn 20 minutter (la den hvile i 10 minutter mellom porsjonene).

- Hvis maskinen stanser eller går seg varm under bruk slutter den å male og avgir en lav summelyd. I tilfelle motorstans skal maskinen slås av. Vri deretter bryteren til R (revers) noen få sekunder for å løsne maten som sitter fast. Slå av maskinen og trekk ut støpselet, og fjern eventuell mat som sitter fast. Hvis maskinen går seg varm/overoppheves skal den imidlertid slås av og kjøles ned i 1 time før du fortsetter å male.
 - Når du velger revers skal du alltid vente til motoren stanser før du vrir bryteren til revers (R)-posisjon.
- 6 Slå av maskinen og trekk ut støpselet etter bruk.
 - 7 Løsne ringmutteren. Om nødvendig kan du bruke vedlagte skiftenøkkel.
 - 8 Flytt låsespaken mot baksiden av enheten, drei materøret mot fronten på maskinen og trekk det av.

pølsehorn

- (P) bunnplate
- (Q) stor tut (til tykke pølser)
- (R) liten tut (til tynne pølser)

Bruk griseskinn på den store tuten og sau/lammeskinn på den vesle tuten. Eller i stedet for å bruke skinn kan du rulle dem i brødsmuler eller mel tilsatt krydder før steking.

bruk av pølsehornet

- 1 Hvis du bruker skinn skal det først bløtlegges i kaldt vann i 30 minutter. Åpne det deretter opp med en vannstråle og hold den valgte tuten under rennende vann og trekk skinnen inn på tuten.
- 2 Sett kvernskruen inn i kvernhuset.
- 3 Sett på bunnplaten **5** – sett hakket over stiften.
- 4 Hold tuten på kvernen og skru ringmutteren løst på.
- 5 Med kvernen på plass som vist **6** settes den i uttaket. Drei kvernhuset slik at materøret er rett opp og ned.
- 6 Stram ringmutteren godt til for hånd.

- 7 Sett på matingsbordet.
- 8 Slå på 1. Bruk stapperen til å skyve maten ned materøret. **Ikke skyv hardt – du kan skade kvernen.** Løsne skinnet forsiktig av tuten etter hvert som det fylles. Ikke ha i for mye deig.
- 9 Vri skinnet for å forme pølser.

oppskrift på medisterpølser

100 g tørt brød
 600 g svinekjøtt, magert eller fett, skåret i strimler
 1 vispet egg
 5 ml blandet urtekrydder, salt og pepper

- 1 Bløtlegg brødet i vann, og klem deretter ut og kast vannet.
- 2 Mal svinekjøttet over i en bolle.
- 3 Tilsett de andre ingrediensene og bland alt godt sammen.
- 4 Form til pølser (se “bruk av pølsehornet”).
- 5 Stek, grill eller ovnsstek til de er gyllenbrune.

kebbemaker

- Ⓢ former
- Ⓣ kjeglespiss

Kebbe er en tradisjonell rett i fra Midtøsten: “pakker” av frityrstekt lam og bulgurhvete med kjøttdeigfyll.

bruk av kebbemaker

- 1 Sett kvernskruen inn i kvernhuset.
- 2 Sett på formen **7** – sett hakket over stiften.
- 3 Sett på kjeglespissen.
- 4 Skru ringmutteren løst på.
- 5 Med kvernen i posisjonen som vist **8** skal den settes i uttaket. Drei kvernhuset slik at materøret er rett opp og ned.
- 6 Stram ringmutteren godt til for hånd.
- 7 Sett på matingsbordet.

- 8 Slå på 1. Bruk stapperen og skyv deigen forsiktig gjennom. Skjær i lengder.

oppskrift på fylt kebbe

“omslag”

500 g kjøtt av lam eller sau, uten fett, skåret i strimler
 500 g bulgurhvete, vasket og avsilt
 1 liten løk

Viktig

Bruk alltid bulgurhveten like etter at du har helt av vannet. Hvis den tørker ut kan det bli tyngre for kvernen, og den kan skades

- 1 Bruk den fine hullskiven og mal kjøtt og hvete annenhver gang, og tilsett løken før siste omgang.
- 2 Bland massen. Mal så massen to ganger til.
- 3 Skyv deigen gjennom ved hjelp av kebbemakeren.

fyll

400 g lam, skåret i strimler
 15 ml (1 ss) olje
 2 finhakkede middels store løk
 5-10 ml (1-2 ts) malt allehånde
 15 ml (1 ss) hvetemel
 salt og pepper

- 1 Bruk den fine hullskiven og kvern lammekjøttet.
- 2 Stek løken til den er gyllen. Sett til lammet.
- 3 Tilsett resten av ingrediensene og la det hele koke i 1-2 minutter.
- 4 Hell av evt. overflødig fett og la massen avkjøle seg.

til slutt

- 1 Bruk kebbemakeren og dytt massen til “omslaget” gjennom.
- 2 Skjær i 8 cm lange stykker.
- 3 Knip sammen den ene enden av “røret” så det blir tett. Ha i litt fyll - ikke for mye - i den andre enden, og knip den også sammen så den blir tett.
- 4 Frityrstek i varm olje (190°) i ca. 6 minutter eller til kebbene er gyllenbrune.

stell og rengjøring

- Slå alltid maskinen av og trekk ut støpselet før rengjøring.

motordel

- Tørk av den med en fuktig klut, tørk den deretter.
- Legg den aldri i vann, og bruk aldri skuremidler.

tilbehør til kjøttkvern

- 1 Løsne ringmutteren for hånd eller med skrunøkkel ④ og ta delene fra hverandre. Vask alle delene i varmt såpevann og tørk dem . **Ikke vask noen av delene i oppvaskmaskin.** Bruk aldri soda i vannet.
- 2 Monter kvernen igjen.
- 3 Tørk over med vegetabilsk olje, og pakk den deretter inn i smørpapir for å hindre at den blir misfarget eller ruster.
- 4 Hvis du lar kjøttkvernen stå på maskinen, bør du legge skålen/dekselet over matingsbrettet som støvbeskytter.
- 5 Pøsehornet og kebbemakeren kan oppbevares sammen i oppbevaringsenheten ⑨.

service og kundetjeneste

- Dersom ledningen er skadet må den av sikkerhetsmessige grunner erstattes av KENWOOD eller en autorisert KENWOOD-reparatør.

Hvis du trenger hjelp med å:

- bruke apparatet eller
 - service eller reparasjoner
- kontakt forhandleren der du kjøpte apparatet.
- Designet og utviklet av Kenwood i Storbritannia.
 - Laget i Kina.



VIKTIG INFORMASJON FOR KORREKT AVHENDING AV PRODUKTET I SAMSVAR MED EU-DIREKTIV 2002/96/EC.

På slutten av levetiden må ikke produktet kastes som vanlig avfall. Det må tas med til et lokalt kildesorteringssted eller til en forhandler som tilbyr tjenesten. Ved å avhende husholdningsapparater separat unngås mulige negative konsekvenser for miljø og helse som oppstår som en følge av feil avhending, og gjør at de forskjellige materialene kan gjenvinnes. Dermed blir det betydelige besparelser på energi og ressurser. Som en påminnelse om behovet for å kaste husholdningsapparater separat, er produktet merket med en søppelkasse med kryss over.

Ennen ohjeiden lukemista taita etusivu auki kuvien esiinsaamiseksi

Voit jauhaa lihamyllyssä lihaa, siipikarjaa, kalaa, kasviksia ja hedelmiä. Voit valmistaa makkaroitaita kebbeä lihamyllyn mukana toimitettujen lisävarusteiden avulla.

ennen kuin ryhdyt käyttämään tätä Kenwood-kodinkonetta

- Lue nämä ohjeet huolella ja säilytä ne myöhempää tarvetta varten.
- Poista pakkauksen osat ja mahdolliset tarrat.

turvallisuus

- Varmista aina ennen jauhamista, että luut ja kamara jne. on irrotettu lihasta.
- Pähkinöitä jauhettaessa syötä vain muutama pähkinä kerrallaan. Älä syötä lisää, ennen kun edellä lisätyt pähkinät ovat syöttöruuvissa.
- Irrota pistoke pistorasiasta aina:
 - ennen osien asennusta ja irrottamista
 - käytön jälkeen
 - ennen puhdistusta.
- Käytä ainoastaan laitteen mukana toimitettua syöttöpaininta. Älä työnnä sormia tai työvälineitä syöttösuppilon.
- Varoitus - lihamyllyn terä on hyvin terävä. Käsittele varoen käytön aikana ja puhdistettaessa.
- Varmista, että lisälaite on varmasti kiinni paikallaan, ennen kuin laite käynnistetään.
- Sähköiskuvaaran välttämiseksi älä anna runko-osan, virtajohdon tai pistokkeen kastua.
- Älä koskaan käytä vioittunutta lihamyllyä. Vie se tarkastettavaksi tai korjattavaksi: katso kohta 'huolto'.
- Älä koskaan käytä sellaista lisälaitetta, jota ei ole ostettu valtuutetulta Kenwood-kauppiaalta.
- Älä anna liitosjohdon roikkua sellaisessa paikassa, missä lapsi voi tarttua siihen.

- Tätä laitetta ei ole tarkoitettu sellaisten henkilöiden käyttöön, joilla ei ole täysin normaalia vastaavat fyysiset tai henkiset ominaisuudet (mukaan lukien lapset), jos heidän turvallisuudestaan vastaava henkilö ei ole opastanut heitä käyttämään laitetta tai jos heitä ei valvota.
- Lapsia tulee pitää silmällä sen varmistamiseksi, että he eivät leiki laitteella.
- Käytä laitetta ainoastaan sille tarkoitettuun kotitalouskäyttöön. Kenwood-yhtiö ei ole korvausvelvollinen, jos laitetta on käytetty väärin tai näitä ohjeita ei ole noudatettu.

innan du sätter i sladden

- Kontrollera att din eltyp är samma som anges på maskinens undersida.
- Tämä laite täyttää sähkömagneettista yhteensopivuutta koskevan EU-direktiivin 2004/108/EU ja 27.10.2004 annetun elintarvikkeiden kanssa kosketuksiin joutuvia materiaaleja säätelevän EU-määräyksen 1935/2004 vaatimukset.

ennen ensimmäistä käyttökertaa

- 1 Pese osat: katso kohta 'perushuolto'
- 2 Työnnä ylimääräinen virtajohto säilytystilaan moottoriosan takaosaan.

lihamylly

- (a) runko-osa, jossa moottori
- (b) lukitusruuvi
- (c) voimansiirtoistukka lisälaitetta varten
- (d) virtakytkin ja nopeudensäädin
- (e) kiinnitysrenkaan avain
- (f) kiinnitysrengas
- (g) reikälevyt: hieno, puolikarkea, karkea
- (h) terä
- (i) syöttöruuvi
- (j) lihamyllyn runko
- (k) syöttöputki
- (l) syöttölautanen
- (m) syöttöpainin
- (n) astia/kansi
- (o) säilytysyksikkö kebben- ja makkaranvalmistuslaitteita varten

lihamyllyn kokoaminen

- 1 Aseta syöttöruuvi lihamyllyn rungon sisään.
- 2 Aseta terä paikalleen niin, että leikkaava puoli on päälimmäisenä **1. Varmista, että terä on kunnolla paikallaan, sillä muuten laite saattaa vaurioitua.**
- 3 Aseta reikälevy paikalleen **2**. Reikälevyissä olevan kolon tulee olla rungossa olevan tapin kohdalla.
 - Käytä hienoon jauhatukseen tarkoitettua reikälevyä ra'alle lihalle, kalalle, pienille pähkinöille tai kypsennetylle lihalle (esim. lihapasteijoiden tai murekkeen valmistus).
 - Käytä puolikarkeaan tai karkeaan jauhatukseen tarkoitettua reikälevyä ra'alle lihalle, kalalle, pähkinöille, vihanneksille, kovalle juustolle tai kuivatuille hedelmille tai hedelmän kuorille (esim. jälkiruokien ja marmeladin valmistus).
- 4 Aseta kiinnitysrengas löyhästi paikalleen.

lihamyllyn käyttö

- 1 Kun lihamylly on kuvassa **3** näkyvässä osassa, paikanna ulostuloaukko. Käännä lihamyllyä siten, että syöttöputki on ylöspäin.
- 2 Kiristä rengasmutteri tiukasti käsin.
 - Jos lihan jauhaminen tuottaa huonoja tuloksia, katkaise virta ja irrota pistoke pistorasiasta. Irrota ja puhdista lisälaite, kokoa se uudelleen ja yhdistä se moottoriosaan. Kiristä rengasmutteri laitteen mukana toimitetun kiintoavaimen **4** avulla.
- 3 Aseta alusta paikoilleen: Aseta lihamyllyn astia ruoan keräämiseksi talteen.
- 4 **Sulata pakastettu ruoka perusteellisesti ennen jauhamista.** Leikkaa liha 2,5 cm paksuiksi paloiksi.
- 5 Vaihda nopeudelle 2. Työnnä ruokaa putkeen työntimen avulla varovaisesti yksi pala kerrallaan. **Älä työnnä liian kovaa. Muutoin lihamylly voi vaurioitua.**

Huomautus:
Nopeus 1 on tarkoitettu makkaroilte ja kebbelle sekä lisälaitteita käytettäessä.

 - Voit pidentää lihamyllyn ikää käyttämällä sitä korkeintaan 20 minuuttia kerrallaan. Anna sen olla käyttämättä 10 minuuttia käyttökertojen välillä.
 - Jos laite jumiutuu tai ylikuumentuu käyttämisen aikana, jauhaminen pysähtyy ja kuuluu hiljainen huriseva ääni. Jos näin käy, katkaise laitteesta virta ja käännä säädin peruutusasentoon (R) muutamaksi sekunniksi, jotta tukos vapautuu. Katkaise virta ja irrota pistoke pistorasiasta. Poista tukos. Jos laite ylikuumentuu, katkaise virta ja anna laitteen jäähtyä 1 tunti ennen jauhamisen jatkamista.
 - Odota ennen nopeudensäätimen kääntämistä peruutusasentoon (R), että laite on pysähtynyt.

- 6 Katkaise laitteesta virta ja irrota pistoke sähköpistorasiasta käytön jälkeen.
- 7 Löysennä rengasmutteri. Käytä tarvittaessa laitteen mukana toimitettua kiintoavainta.
- 8 Siirrä lukitusvipu laitteen takaosaan. Käännä syöttöputkea laitteen etuosaan ja vedä se vapaaksi. Käytä porsaannahalle suurta suutinta ja lampaannahalle pientä. Voit käyttää nahan sijasta leivänmuruja tai maustettua jauhoa.

makkaran- valmistuslaite

- (p) Pohjalevy
- (q) Iso suutin (paksujen makkaroiden valmistukseen)
- (r) Pieni suutin (ohuiden makkaroiden valmistukseen)

Käytä porsaannahalle suurta suutinta ja lampaannahalle pientä. Voit käyttää nahan sijasta leivänmuruja tai maustettua jauhoa.

makkaran- valmistuslaitteen käyttö

- 1 Jos käytät suolta tai makkarankuorta, liota sitä ensin 30 minuuttia kylmässä vedessä. Aseta haluamasi suutin ulostuloaukkoon ja vedä suoli tai kuori sen päälle.
- 2 Sovita syöttöruuvi lihamyllyn rungon sisään.
- 3 Kiinnitä pohjalevy **5** siten, että kolo tulee nastan päälle.
- 4 Pitele suutinta lihamyllyn päällä ja kiinnitä rengasmutteri löysästi.
- 5 Kun lihamylly on kuvassa **6** näkyvässä osassa, paikanna ulostuloaukko. Käännä lihamyllyä siten, että syöttöputki on ylöspäin.
- 6 Kiristä rengasmutteri tiukasti käsin.
- 7 Aseta alusta paikoilleen:

- 8 Vaihda nopeudelle 1. Työnnä ruokaa syöttöputkeen työntimen avulla. Älä työnnä liian kovaa. **Muutoin lihamylly voi vaurioitua.** Irrota suolta suuttimesta sen täytyessä. Älä täytä liikaa.
- 9 Muotoile suoli makkaroiiksi kiertämällä sitä.

sianlihamakkarat

- 100 g kuivaa leipää
- 600 g suikaloitua porsaankylkeä
- 1 vatkattu muna
- 1 tl yrttisekoitusta
- suolaa ja pippuria

- 1 Liota leipää vedessä. Purista ylimääräinen vesi pois.
- 2 Jauha sianliha kulhoon.
- 3 Lisää muut aineet ja sekoita hyvin.
- 4 Täytä makkarat makkarantäyttölaitteen käyttöohjeen mukaisesti.
- 5 Paista pannulla, uunissa tai grillissä kunnes kullanruskeita.

kebbenvalmistuslaite

- (s) Muotti*
- (t) Kartio*

Kebbe on upporasvassa paistettu lampaanlihasta ja bulgur vehnästä valmistettu käärö, jossa on täytteenä jauhelihaa. Se on perinteinen Lähi-Idän alueen ruoka.

kebbenvalmistuslaitteen käyttö

- 1 Sovita syöttöruuvi lihamyllyn rungon sisään.
- 2 Kiinnitä muotoilija **7** siten, että kolo tulee nastan päälle.
- 3 Aseta kartio paikalleen.
- 4 Kiristä rengasmutteri löysästi.
- 5 Kun lihamylly on kuvassa **8** näkyvässä osassa, paikanna ulostuloaukko. Käännä lihamyllyä siten, että syöttöputki on ylöspäin.
- 6 Kiristä rengasmutteri tiukasti käsin.

- 7 Aseta alusta paikoilleen:
- 8 Vaihda nopeudelle 1. Työnnä massaa varovasti työntimen avulla. Leikkaa pötköiksi.

täytetyt kebbet

ulkokuori

500 g suikaloitua vähärasvaista lampaanlihaa
500 g huuhdeltua ja valutettua bulgur vehnää
1 pieni sipuli

Tärkeää

Käytä bulgurvehnä aina heti kuivaamisen jälkeen. Jos se pääsee kuivumaan, se voi kuormittaa lihamyllyä aiheuttaen vaurioita.

- 1 Käytä hienoa siivilää. Jauha lihaa ja vehnää vuorotellen. Lisää sipuli ennen viimeistä erää.
- 2 Sekoita ja syötä seos lihamyllyn läpi vielä kaksi kertaa.
- 3 Työnnä läpi käyttämällä kebbentekolaitetta.

täyte

400 g suikaloitua lampaanlihaa
1 rkl öljyä
2 hienonnettua keskikokoista sipulia
1-2 tl jauhettua maustepippuria
1 rkl vehnäjauhoja
suolaa ja pippuria

- 1 Jauha lampaanliha hienolla jauhatuksella.
- 2 Kuullota sipulit kullanuskeiksi. Lisää lampaanliha.
- 3 Lisää muut aineet ja kypsennä 1-2 minuuttia.
- 4 Valuta ylimääräinen rasva. Anna jäähtyä.

viimeistely

- 1 Syötä kuorta varten valmistettu seos kebben valmistuslaitteen läpi.
- 2 Leikkaa 8 cm:n pituisiksi paloiksi.
- 3 Sulje putki puristamalla sen toisesta päästä. Laita täytettä toisesta päästä ja sulje. Älä täytä liikaa.
- 4 Keitä kuumassa öljyssä (190°C) noin 6 minuuttia tai kunnes kullanuskeita.

perushuolto

- Ennen puhdistamista katkaise laitteesta virta ja irrota pistoke pistorasiasta.

runko

- Pyyhi kostealla pyyhkeellä ja kuivaa sitten.
- Älä upota veteen äläkä käytä hankaavia aineita.

lihamyllyn lisälaite

- 1 Irrota kiinnitysrenkas käsin tai kiinnitysrenkaan avaimen ④ avulla. Pese kaikki osat kuumassa astianpesuaineliuoksessa ja kuivaa ne sitten. **Älä pese mitään osia astianpesukoneessa.** Älä koskaan käytä soodaliuosta.
- 2 Kokoa laite uudelleen.
- 3 Pyyhi reikälevyt kasviöljyllä. Kääri ne sitten voipaperiin, jotta ne eivät ruostuisi tai värjäntyisi.
- 4 Jos lihamyllyä säilytetään laitteessa, aseta astia/kansi syöttölautasen päälle pölysuojaksi.
- 5 Makkaroiden ja kebben valmistuslaitteita voi säilyttää yhdessä mukana toimitetussa säilytysyksikössä ⑨.

huolto ja asiakaspalvelu

- Jos virtajohto vaurioituu, se on turvallisuussyistä vaihdettava. Vaihdotyön saa tehdä KENWOOD tai KENWOODIN valtuuttama huoltoliike.

Jos tarvitset apua

- laitteen käyttämisessä tai
- laitteen huolto- tai korjaustöissä, ota yhteys laitteen ostopaikkaan.
- Kenwood on suunnitellut ja muotoillut Iso-Britanniassa.
- Valmistettu Kiinassa.



TÄRKEITÄ OHJEITA TUOTTEEN HÄVITTÄMISEEN EUROOPAN UNIONIN DIREKTIIVIN 2002/96 MUKAISESTI.

Tuotetta ei saa hävittää yhdessä tavallisten kotitalousjätteiden kanssa sen lopullisen käytöstä poiston yhteydessä.

Vie se paikallisten viranomaisten hyväksymään kierrätyskeskukseen tai anna se jälleenmyyjän hävitettäväksi, mikäli kyseinen palvelu kuuluu jälleenmyyjän toimialaan. Suojelet luontoa ja vältä virheellisen tai väärän romutuksen aiheuttamilta terveysriskeiltä, mikäli hävität kodinkoneen erillään muista jätteistä.

Näin myös kodinkoneen sisältämät kierrätettävät materiaalit voidaan kerätä talteen, jolloin säästät energiaa ja luonnonvaroja.

Tuotteessa on ristillä peitetty roskasäiliön merkki, jonka tarkoituksena on muistuttaa että kodinkoneet on hävitettävä erikseen muista kotitalousjätteistä.

Okumaya başlamadan önce ön kapağı açınız ve açıklayıcı resimlere bakınız

Eti, tavuğu, balığı, sebzeleri ve meyveleri işlemek için et öğütücüsünü kullanın. Sosleri ve kebbeyi şekillendirmek için dahili eki kullanın.

Kenwood cihazınızı kullanmadan önce

- Bu talimatları dikkatle okuyun ve gelecekteki kullanımlar için saklayın.
- Tüm ambalajları ve etiketleri çıkartın.

güvenlik önlemleri

- Eti kıymaya başlamadan önce eti kemiğinden ayırınız ve ince derisini soyunuz.
- Kuru yemişleri bu makinede kıyarken yalnızca birkaç tane atınız ve sarmal çarkın bunları kıymaya başladığından emin olduktan sonra kuru yemişleri atmaya devam ediniz.
- Aygıtın parçalarını takmadan ya da çıkarmadan ve temizlemeden önce ya da kullandıktan sonra aygıtın fişini prizden çekiniz.
- Yalnızca aygıtla birlikte size verilen yiyecek itiyici kullanınız. Parmaklarınızı besleme borusundan uzak tutunuz ve besleme borusuna başka aletler sokmayınız.
- Uyarı: kesme bıçakları çok keskindir. Bu yüzden kullanırken ve temizlerken çok dikkatli olunuz.
- Aygıtı çalıştırmaya başlamadan önce taktığınız ek parçanın tamamen yerine oturduğundan emin olunuz.
- Ceryana çarpılmamak için aygıtın güç birimini, elektrik kordonunu ve fişini ıslatmayınız.
- Hasar görmüş kıyma makinesini kullanmayınız. Hasarlı aygıtı onarımcıya götürünüz ve denetimden geçirtiniz. Bunun için 'bakım' bölümüne bakınız.

- Yetkili üreticinin onaylamadığı ek parçaları kullanmayınız.
- Elektrik kordonunu hiçbir zaman sarkık bırakmayınız. Çünkü çocuklar kordonu çekip aygıtı düşürebilir.
- Bu cihaz; sorumlu bir kişi tarafından gözetim altında olmayan fiziksel, duyuusal veya zihinsel engelli kişiler (çocuklar dahil), cihazın kullanılışı hakkında açıklama almamış kişiler ve bilgi veya deneyimi eksik olan kişiler tarafından kullanılmak üzere tasarlanmamıştır.
- Çocuklar cihazla oynamamaları gerektiği konusunda bilgilendirilmelidir.
- Bu cihazı sadece iç mekânlarda kullanım alanının olduğu yerlerde kullanın. Kenwood, cihaz uygunsuz kullanımlara maruz kaldığı ya da bu talimatlara uyulmadığı takdirde hiç bir sorumluluk kabul etmez.

elektrik akımına bağlanması

- Aygıtı kullanmadan önce evinizdeki elektrik akımının aygıtta belirtilen akımla aynı olduğundan emin olunuz.
- Bu cihaz Elektro Manyetik Uyumluluk ile ilgili EC direktifi 2004/108/EC ve gıda ile temas eden malzemeler hakkındaki EC yönetmeliği no. 1935/2004 - 27/10/2004 ile uyumludur.

ilk kullanımdan önce

- 1 Aygıtın tüm parçalarını yıkayınız. Bu konuda 'bakım ve temizlik' bölümüne bakınız.
- 2 Fazla kabloyu güç ünitesinin arkasındaki kablo depolama haznesine itin.

kıyma makinesi

- (a) güç birimi
- (b) kilitleme düğmesi
- (c) ek parça takma yuvası
- (d) açma/kapama hız kontrolü
- (e) somun anahtarı
- (f) halka somun
- (g) kıyma diskleri: kalın, ince ve çok ince kıyım diskleri
- (h) kesici bıçak
- (i) sarmal çark
- (j) gövde
- (k) besleme haznesi
- (l) yiyecek haznesi
- (m) yiyecek itici
- (n) yiyecek haznesi kapağı
- (o) kebbe ve sosis adaptörleri için depo ünitesi

kıyma makinesinin parçalarının takılması

- 1 Sarmal çarkı kıyma makinesinin gövdesine yerleştiriniz.
- 2 Kesici bıçağı kesici yüzü dışarıya doğru gelecek biçimde yerine takınız **1**. **Yerine düzgün olarak takılmayan ve oturtulmayan bıçak kıyma makinesini zedeleyebilir.**
- 3 İstedığınız kıyma diskini seçiniz ve yerine takınız **2**. Diskteki girintiyi milin üzerine gelecek biçimde yerine yerleştiriniz.
 - Çok ince kıyım diskini balık, küçük kuru yemişler, pişmiş et ya da et dilimlerini kıymak için kullanınız.
 - İnce ve kalın kıyım disklerini pişmemiş et, balık, kuru yemişler, sebzeler, katı peynir, kabuğu soyulmuş ya da reçel ve marmelat yapmak için kurutulmuş meyveleri kıymak için kullanınız.
- 4 Halka somunu çok sıkı olmayacak biçimde yerine takınız.

kıyma makinesinin kullanımı

- 1 **3**'te gösterilen pozisyondaki kıyıcı eki ile çıkışı yerleştirin. Kıyıcı gövdesini çevirin böylece besleme tüpü yukarı doğru olur.
- 2 Halka somununu elle sıkıştırın.
 - Eğer eti kıyarken kötü sonuçlar elde ederseniz kapatın ve makineyi fişten çekin. Eki çıkartın ve temizleyin, daha sonra tekrar birleştirin ve güç ünitesine yerleştirin. Sağlanan anahtarla halka somununu sıkıştırın **4**.
- 3 Tepsiyi yerleştirin. Yemeği yakalamak için kıyıcının altına tabağı/kapağı yerleştirin.
- 4 **Kıymadan önce donmuş yiyecekleri iyice çözün.** Eti 2.5cm (1")'lik geniş şeritler halinde kesin.
- 5 Hızı 2'ye getirin. İticiyi kullanarak bir seferde tek parça yiyeceği besleme tüpünden dikkatlice itin. **Sert itmeyin – kıyıcıınıza zarar verebilirsiniz.**

Not:
Hız 1, sosis ve kebbe çıkartmak ve opsiyonel eklerle kullanmak içindir.

 - Kıyma makinenizin ömrünü uzatmak için, cihazı asla 20 dakikadan uzun çalıştırmayın (kullanım aralarında 10 dakika dinlenmesine izin verin).
 - Eğer makine kullanım sırasında durur veya aşırı ısınır kıyma işlemini durdurur ve düşük sesli bir uğultu çıkartır. Durması durumunda makineyi kapatın ve sıkışmış yiyeceği serbest bırakmak için, kontrolü birkaç saniye için R'ye (geri) getirin. Kapatın, makinenin fişini çekin ve sıkışmış malzemeleri çıkartın. Eğer makine aşırı ısınır, makineyi kapatın ve kıyma işlemine devam etmeden önce 1 saat boyunca soğumasına izin verin.

- Geriyi seçerken, hız kontrolünü geri (R) pozisyonuna getirmeden önce her zaman makinenin durmasını bekleyin.
- 6 Cihazı kapatın ve kullandıktan sonra prizden çekin.
- 7 Halka somunu gevşetin. Gerekirse sağlanan anahtarı kullanın.
- 8 Kilitleme kolunu ünitenin arkasına doğru ittirin, daha sonra besleme tüpünü makinenin önüne doğru döndürün ve çekin.

sosis uyarlacı

- (P) Yatak plakası
- (Q) Büyük huni (kalın sosisler için)
- (R) Küçük huni (ince sosisler için)

Domuz/Yaban domuzu derisini büyük hortumda ve koyun/kuzu derisini küçük hortumda kullanın. Veya, deri kullanmak yerine, pişirmeden önce içerisine ekme kırıntısı veya baharatlı atabilirsiniz.

sosis uyarlacının kullanımı

- 1 Eğer deri kullanıyorsanız öncelikle 30 dakika boyunca soğuk suya batırın. Daha sonra akan su ile açın, seçtiğiniz deriyi akan musluğun altına yerleştirin ve deriyi hortuma geçirin.
- 2 Listeyi kıyıcının gövdesinin içine yerleştirin.
- 3 Taban tepsisini yerleştirin 5 – çentiği pinin üzerine getirin.
- 4 Hortumu kıyıcı ekinin üzerine tutun ve halka somun üzerine hafifçe vidalayın.
- 5 6'te gösterilen pozisyondaki kıyıcı eki ile çıkışı yerleştirin. Kıyıcı gövdesini çevirin böylece besleme tüpü yukarı doğru olur.
- 6 Halka somununu elle sıkıştırın.
- 7 Tepsiyi yerleştirin.

- 8 Hızı 1'ye getirin. İticiyi kullanarak yiyeceği besleme tüpünden itin. **Sert itmeyin – kıyıcınıza zarar verebilirsiniz.** Doldukça deriyi hortumdan çekin. Aşırı doldurmayın.
- 9 Deriyi döndürerek sosisin şeklini verin.

domuz sosisi tarifi

100gr kuru ekme
600gr domuz eti, küçük parçalara kesiniz
1 tane çırpılmış yumurta
5ml (1 çay kaşığı) karışık baharat tuz ve biber

- 1 Ekemeği suya koyun, sonra suyunu çıkarmak için sıkın.
- 2 Domuzu kıyma makinesinde kıyınız ve bir çanağa koyunuz.
- 3 İçerikleri kattıktan sonra iyice karıştırınız.
- 4 Sosislerin içine yapın (bkz. sosis doldurucunun kullanımı'.
- 5 Hafif sarımsak renk alana kadar kızartınız, ızgaraya koyunuz ya da pişiriniz.

kebbe uyarlacı

- (S) Biçimlendirici
- (T) Koni

Kebbe, bol yağda kızartılmış kuzu eti ve bulgurla kıyma et içerikli geleneksel bir ortadoğu yemeğidir.

kebbe uyarlacının kullanımı

- 1 Listeyi kıyıcının gövdesinin içine yerleştirin.
- 2 Şekillendiriciyi yerleştirin 7 – çentiği pinin üzerine getirin.
- 3 Huniyi yerleştirin.
- 4 Halka somunu hafifçe vidalayın.
- 5 8'te gösterilen pozisyondaki kıyıcı ile çıkışı yerleştirin. Kıyıcı gövdesini çevirin böylece besleme tüpü yukarı doğru olur.

- 6 Halka somununu elle sıkıştırın.
- 7 Tepsiyi yerleştirin.
- 8 Hız 1'e getirin. İticiyi kullanarak karışımınızı nazik bir şekilde itin. Uzunlamasına kesin.

kebbe dolması tarifi

kebbe dolması kabuğu içeriği

500gr kuzu eti ya da yağsız koyun eti, eti boylamasına kesiniz
500gr yıkanmış ve süzölmüş bulgur
1 tane küçük soğan

Önemli

Her zaman süzdükten hemen sonra bulgur buğdayı kullanın. Eğer kurumasına izin verilirse kıyıcıya binen yük artacak ve hasar görmesine sebep olacaktır.

- 1 İnce ekranı kullanarak farklı gruplarda eti ve buğdayı kıyın, son gruptan önce soğanı ekleyin.
- 2 Daha sonra bunları karıştırınız ve iki kez daha kıyınız.
- 3 Kebbe yapıcıyı kullanarak ittirin.

İçerikleri

400gr kuzu eti, boylamasına kesiniz
15ml (1 çay kaşığı) yağ
2 tane orta büyüklükte ince doğranmış soğan
5-10ml (1-2 çay kaşığı) öğütölmüş baharat
15ml (1 çay kaşığı) saf un
tuz ve biber

- 1 Çok ince kıyım diskini kullanarak kuzu etini kıyma makinesinde kıyınız.
- 2 Soğanları hafif sarımsak renk alıncaya kadar kızartınız ve eti ilave ediniz.
- 3 Diğer içerikleri de kattıktan sonra 1-2 dakika pişiriniz.
- 4 Fazla yağın süzünüz ve soğumasını bekleyiniz.

Kebbe dolması

- 1 Kebbe uyarlacını kullanarak kebbe dolması kabuğu içeriğini itiniz.
- 2 8cm.lik uzunluklarda kesiniz

- 3 Bir tarafından tutarak, çok fazla olmamak kaydıyla içini doldurunuz ve uçlarını kapatınız.
- 4 190°C'de kızgın yağda 6 dakika kadar ya da sarımsak renk alıncaya kadar kızartınız.

bakım ve temizlik

- Temizlemeden önce daima kapatın ve fişi çekin.

güç birimi

- Nemli bir bezle sildikten sonra kurulayınız.
- Asla suya batırmayın veya temizleyiciler kullanmayın.

Kıyma ek parçası

- 1 Elinizle ya da bir somun anahtarıyla ④ halka somunu gevşeterek yerinden çıkarınız. Tüm parçaları sıcak sabunlu suda yıkadıktan sonra kurulayınız. **Aygıtın hiçbir parçasını bulaşık makinesinde yıkamayınız.** Ayrıca, hiçbir biçimde sodalı eriyiklerle yıkamayınız.
- 2 Aygıtın parçalarını takınız.
- 3 Kıyma disklerini bitkisel bir yağla siliniz ve arkasından renginin solmaması ya da paslanmaması için yağlı bir kağıda sarınız.
- 4 Kıyma parçasını aygıtta tutmak isterseniz, aygıtı yiyecek haznesinin kapağı ile tozlanmaması için kapalı tutunuz.
- 5 Sosis ve kebbe ekleri sağlanan depo ünitesinde bir arada saklanabilir ⑨.

servis ve müşteri hizmetleri

- Kablo hasar görürse, güvenlik nedeniyle, KENWOOD ya da yetkili bir KENWOOD tamircisi tarafından değiştirilmelidir.

Aşağıdakilerle ilgili yardıma ihtiyacınız olursa:

- cihazınızın kullanımı veya
 - servis veya tamir
- Cihazınızı satın aldığınız yerle bağlantı kurun.
- Kenwood tarafından İngiltere'de dizayn edilmiş ve geliştirilmiştir.
 - Çin'de üretilmiştir.



ÜRÜNÜN AT DİREKTİFİ 2002/96/AT İLE UYUMLU OLARAK DOĞRU ŞEKİLDE BERTARAF EDİLMESİ İÇİN ÖNEMLİ BİLGİ.

Kullanım ömrünün sonunda ürün evsel atıklarla birlikte atılmamalıdır. Ürün yerel yetkililerce belirlenmiş atık toplama merkezine veya bu hizmeti sağlayan bir satıcıya götürülmelidir. Ev aletlerinin ayrı bir şekilde atılması çevre üzerindeki olası negatif etkileri azaltır ve aynı zamanda mümkün olan malzemelerin geri dönüşümünü sağlayarak önemli enerji ve kaynak tasarrufu sağlar. Ev aletlerinin ayrı olarak atılması gerekliliğini hatırlatmak amacıyla üzeri çarpı ile işaretlenmiş çöp kutusu resmi kullanılmıştır.

Před čtením rozložte přední stránku s ilustrací

Mlýnek na maso je určený ke zpracování masa, drůbeže, ryb, zeleniny a ovoce. Pro plnění klobás a tvarování „kebbe“ použijte dodávané příslušenství.

před použitím tohoto zařízení Kenwood

- Přečtěte si pečlivě pokyny v této příručce a uschovejte ji pro budoucí použití.
- Odstraňte veškerý obalový materiál a nálepky.

bezpečnost

- Dbejte na to, aby kosti, kůže apod. byly z masa před mletím odstraněny.
- Při mletí ořechů hodte do mlýnku jen několik jader najednou a počkejte až je spirální šnek zachytí. Teprve potom vhodte další.
- Spotřebič vypněte z proudu:
 - před montáží a demontáží součástí
 - po použití
 - před čištěním
- Vždy používejte tlačidlo dodané se strojkem. Do plnicího hrdla nikdy nestrkejte prsty nebo kuchyňské náčiní.
- Pozor - sekací nůž je ostrý, buďte proto opatrní při jeho použití i čištění.
- Před spuštěním spotřebiče přezkontrolujte, že je mlýnek správně namontován.
- Dbejte na to, aby spotřebič, šňůra ani zástrčka nebyly vlhké - zabráníte tím úrazu elektrickým proudem.
- Poškozený mlýnek na maso se nesmí používat. Nechte ho přezkontrolovat a spravit: viz část "Servis".
- Nepoužívejte příslušenství nedoporučená výrobcem.
- Nikdy nenechávejte kabel viset dolů, kde by ho mohly zachytit děti.

- Toto příslušenství by neměly používat osoby (včetně dětí) trpící fyzickými, smyslovými či psychickými poruchami ani osoby bez náležitých znalostí a zkušeností. Pokud jej chtějí používat, musí být pod dozorem osoby odpovědné za jejich bezpečnost nebo je tato osoba musí poučit o bezpečném používání příslušenství.
- Dohlédněte, aby si děti s přístrojem nehrály.
- Toto zařízení je určeno pouze pro domácí použití. Společnost Kenwood vylučuje veškerou odpovědnost v případě, že zařízení bylo nesprávně používáno nebo pokud nebyly dodrženy tyto pokyny.

před připojením

- Přesvědčte se, že vaše elektrická zásuvka odpovídá zásuvce uvedené na spodní straně přístroje.
- Tento spotřebič splňuje směrnici EC 2004/108/EC o elektromagnetické kompatibilitě a směrnici EC č. 1935/2004 ze dne 27/10/2004 o materiálech určených pro kontakt s potravinami.

před prvním použitím

- 1 Umyjte součásti, viz část "péče a čištění"
- 2 Zatlačte nepotřebnou část přívodního kabelu do schránky na zadní části pohonné jednotky.

mlýnek na maso

- (a) hnací jednotka
- (b) zajišťovací páčka
- (c) zásuvka pohon příslušenství
- (d) zapnuto/vypnuto regulátor rychlosti
- (e) klíč na matici
- (f) kruhová matice
- (g) mlecí vložky: jemná, střední, hrubá
- (h) nůž
- (i) šnek
- (j) těleso mlýnku
- (k) plnicí hrdlo
- (l) miska
- (m) přitlačný válec
- (n) kryt misky
- (o) úložná schránka pro nástavce na plnění klobás a kebbe

sestavení

- 1 Šnek zasuňte do tělesa mlýnku.
- 2 Nasadte nůž - řeznou stranou ven
1. Zajistěte, aby náležitě dosedl - jinak by mohlo dojít k poškození mlýnku.
- 3 Přiložte mlecí vložku **2**. Nasadte ji výřezem na výstupek.
 - Jemnou mlecí vložku použijte na syrové maso, ryby, malé ořechy nebo na vařené maso k přípravě pirohů či sekané.
 - Střední a hrubou mlecí vložku používejte na syrové maso, ryby, ořechy, zeleninu, tvrdé sýry nebo na loupané či sušené ovoce k přípravě pudinků nebo marmelád.
- 4 Volně nasadte kruhovou matici.

použití mlýnku

- 1 S příslušenstvím mlýnku polože, kterou zobrazuje obrázek **3**, natočte otvor mlýnku. Otáčejte tělem mlýnku tak, aby plnicí hrdlo bylo ve vzpřímené poloze.
- 2 Kruhovou matici pevně utáhněte rukou.

- Pokud mletí masa nebude probíhat uspokojivě, vypněte přístroj a odpojte jej ze sítě. Odmontujte a vyčistěte nasazené příslušenství, poté je znovu sestavte a nasadte na pohonnou jednotku. Utáhněte matici pomocí dodávaného klíče **4**.
- 3 Osadte desku. Pod mlýnek položte nádobu/víčko pro zachycení jídla.
 - 4 **Zmražené potraviny před mletím důkladně rozmrazte.** Maso nakrájejte na proužky o šířce asi 2,5 cm.
 - 5 Spotřebič spusťte na rychlost 2. Pomocí pěchovátka jemně natlačte potraviny plnicím hrdlem, kus po kuse. **Netlačte silou, mohlo by dojít k poškození mlýnku.**
Poznámka:
Rychlost 1 je vhodná pro plnění klobás a kebbe a pro použití s volitelným příslušenstvím.
 - Pro prodloužení doby životnosti vašeho mlýnku na maso mlýnek nikdy neprovozujte déle než 20 minut bez přerušování (a ponechte jej mezi jednotlivými dávkami ke zpracování 10 minut odpočinout).
 - Pokud se mlýnek při mletí zasekne nebo přehřeje, sám se zastaví a bude vydávat tichý vrčivý zvuk. V případě zastavení přístroj vypněte, poté otočte regulátorem na několik sekund do polohy R (revers), abyste uvolnili ucpané potraviny. Přístroj vypněte, vypojte a vyjměte ucpané potraviny. Pokud se však přístroj přehřeje, vypněte jej a ponechte vychladnout po dobu 1 hodiny před opětovným zahájením mletí.
 - Před volbě zpětného chodu vždy počkejte, až se přístroj zastaví, a teprve poté otočte regulátorem do polohy pro zpětný chod (R).
 - 6 Po použití vypněte a odpojte ze sítě.
 - 7 Uvolněte kruhovou matici. V případě potřeby použijte dodávaného klíče.

- Otočte zajišťovací páčkou směrem dozadu, poté otočte plnicím hrdlem směrem k přední části přístroje, poté je vyjměte.

plnič klobás

- Ⓟ základní deska*
- Ⓠ velká hubice* (k plnění silných klobás)
- Ⓡ malá hubice* (k plnění tenkých klobás)

Vepřová střívka používejte k plnění velkou hubicí a ovčí či jehněčí střívka k plnění malou hubicí. Pokud nepoužíváte střívka, klobásu před vařením obalte ve strouhance nebo ochucené mouce.

použití plniče klobás

- Pokud používáte střívka, před použitím je nejprve po dobu 30 minut máčejte ve studené vodě. Poté střívko rozevřete proudem vody a zvolenou hubici umístěte pod kohoutek a přetáhněte přes ní střívko.
- Do těla mlýnku vložte šnek.
- Nasaďte základovou desku 5 – výřezem na závlačku.
- Přiložte hubici na mlýnek a lehce zašroubujte kruhovou matici.
- S příslušenstvím mlýnku v poloze, kterou zobrazuje obrázek 6, natočte otvor mlýnku. Otáčejte tělem mlýnku tak, aby plnicí hrdlo bylo ve vzpřímené poloze.
- Kruhovou matici pevně utáhněte rukou.
- Osadte desku.
- Spotřebič spusťte na rychlost 1. Pomocí pěchovátka jemně natlačte potraviny plnicím hrdlem. **Netlačte silou, mohlo by dojít k poškození mlýnku.** Střívko, postupně jak se uvolňuje, u hubice uvolňujte. Neplňte střívko přespříliš.
- Vytvarujte střívko do tvaru klobásy.

recept na vepřovou klobásu

100 g suchého chleba
600 g libového a tučného vepřového masa nařezaného na proužky
1 vejce
5 ml (1 čajová lžička) koření
sůl a pepř

- Nechte chleba namočit ve vodě, poté vymačkejte přebytečnou vodu.
- Umleté vepřové maso uložte do mísy.
- Přidejte ostatní ingredience a dobře promíchejte.
- Připravte klobásy podle výše uvedeného způsobu.
- Smažte je, grilujte nebo pečte do dosažení zlatavě hnědé barvy.

tvarovač ,kebbe‘

- Ⓢ tvarovací nástavec*
- Ⓡ kužel*

„Kebbe“ je tradiční pokrm Středního Východu: Smažené kousky jehněčího masa s předvařenou, sušenou pšenicí a náplní z mletého masa.

použití tvarovače ,kebbe‘

- Šnek zasuňte do těla mlýnku.
- Nasaďte tvarovací nástavec 7 – výřezem na závlačku.
- Nasaďte kužel.
- Zlehka našroubujte kruhovou matici.
- Máte-li mlýnek v poloze na obrázku 8, natočte otvor mlýnku. Otáčejte tělem mlýnku tak, aby plnicí hrdlo bylo ve vzpřímené poloze.
- Kruhovou matici pevně utáhněte rukou.
- Osadte desku.
- Spotřebič spusťte na rychlost 1. Pomocí pěchovátka jemně natlačte směs plnicím hrdlem- Maso podélně rozkrájejte.

recept na plněné 'kebbe'

obalovací směs

500 g na proužky nakrájeného jehněčího nebo skopového masa zbaveného tuku
500 g předvařeného, sušeného pšenice, která se propláchnou vodou a osuší
1 malá cibule

Důležité

Vždy použijte sušenou drcenou pšenici ihned po odkapání. Pokud ji necháte vysychat déle, mohla by svým objemem přetížit a poškodit mlýnek.

- 1 Použijte jemnou mlecí vložku a střídavě melte dávky masa a pšenice. K poslední dávce přidejte cibuli.
- 2 Promíchejte a ještě dvakrát umelte.
- 3 Protlačujte s použitím tvarovače „kebbe“.

náplň

400 g jehněčího masa nakrájeného na proužky
15 ml (1 polévková lžíce) oleje
2 jemně nakrájené cibule
5-10 ml (1-2 čajové lžičky) nového koření
15 ml (1 polévková lžíce) hladké mouky
sůl a pepř

- 1 S použitím jemné mlecí vložky umelte jehněčí maso.
- 2 Dozlatova usmažte cibuli. Přidejte jehněčí.
- 3 Přidejte zbytek ingrediencí a po dobu 1 až 2 minut poduste.
- 4 Odstraňte přebytečný tuk a nechejte zchladnout.

dokončení

- 1 Obalovací směs protlačte přes tvarovací nástavec.
- 2 Vzniklou trubičku nařežte na kousky o délce 8 cm.
- 3 Stisknutím utěsněte jeden konec trubičky, abyste ji mohli naplnit. Naplňte ji - ne moc - a potom utěsněte druhý konec.
- 4 Smažte v horkém oleji (190 °C) po dobu přibližně 6 minut nebo dozlatova.

údržba a čištění

- Před čištěním vždy vypněte a vypojte ze sítě.

hnací jednotka

- Otrete navlhčeným hadříkem a utřete do sucha.
- Nikdy neponořujte do vody a neužívejte brusné materiály.

mlýnek na maso

- 1 Ručně nebo pomocí klíče uvolněte kruhovou matici ④ a přístroj rozeberte. Všechny díly omyjte horkou mýdlovou vodou a potom osušte. **Nemyjte žádnou součást v myčce na nádobí.** K mytí v žádném případě nepoužívejte roztok sody.
- 2 Přístroj znovu sestavte.
- 3 Mlecí vložky potřete rostlinným olejem a potom je zabalte do papíru nepropouštějícího mastnotu, čímž zabráníte jejich korozi a ztrátě barvy.
- 4 Pokud uchovávejte mlýnek umístěný na motoru, přikryjte misku krytem, který poslouží jako ochrana před prachem.
- 5 Příslušenství na přípravu klobás a kebbe můžete skladovat společně v dodávané úložné schránce ⑨.

servis a údržba

- Je-li napájecí kabel poškozen, musí jej z bezpečnostních důvodů vyměnit KENWOOD nebo autorizovaný servisní technik KENWOOD.

Pokud potřebujete pomoc:

- s obsluhou a údržbou příslušenství nebo
- servisem či opravou, obraťte se na prodejnu, v níž jste přístroj zakoupili.
- Zkonstruováno a vyvinuto společností Kenwood ve Velké Británii.
- Vyrobeno v Číně.



INFORMACE PRO SPRÁVNÉM SEŠROTOVÁNÍ VÝROBKU VE SMYSLU EVROPSKÉ SMĚRNICE 2002/96

Po ukončení doby své životnosti nesmí být výrobek odklizen společně s domácím odpadem. Je třeba zabezpečit jeho odevzdání na specializovaná místa sběru tříděného odpadu, zřizovaná městskou správou anebo prodejcem, který zabezpečuje tuto službu. Oddělené sešrotování elektrospotřebičů je zárukou prevence negativních vlivů na životní prostředí a na zdraví, které způsobuje nevhodné nakládání, umožňuje recyklaci jednotlivých materiálů, a tím i významnou úsporu energií a surovin. Pro účely zdůraznění povinnosti tříděného sběru odpadu elektrospotřebičů je na výrobku zaškrtnutý příslušný symbol pro sběr tříděného odpadu.

Az használati utasítás ábrái az első oldalon láthatók - olvasás közben hajtja ki ezt az oldalt

A húsdarálót vörös húrok, baromfi, hal, zöldség, és gyümölcs darálására használja. A mellékelt tartozékokat a kolbász és a kebbe formálására használja.

a Kenwood-készülék használata előtt

- Alaposan olvassa át ezeket az utasításokat és őrizze meg későbbi felhasználásra!
- Távolítsa el minden csomagolóanyagot és címkét!

első a biztonság

- A darálás megkezdése előtt mindig gondosan csontozza ki a húst.
- Ha diót darál, egyszerre mindig csak néhány szemet tegyen a darálóba. Az újabb adag feldolgozása előtt várja meg, hogy a dióbél-darabok bekerüljenek a csigába.
- A hálózati vezetéket mindig húzza ki a konnektorból:
 - a készülék szét- vagy összeszerelése előtt,
 - a tisztítás megkezdése előtt, illetve
 - ha már nem használja a készüléket.
- A feldolgozandó ételt mindig a mellékelt tömőrúddal nyomja a darálóba. Soha ne nyúljon kézzel vagy más eszközzel a töltőgaratba.
- Figyelem! A darálókés rendkívül éles, ezért a készülék szét- és összeszerelésekor, illetve tisztításkor mindig óvatosan nyúljon hozzá.
- A motor bekapcsolása előtt mindig ellenőrizze, hogy a feldolgozó egység megfelelően rögzült-e a géptestre.
- Az áramütés elkerülése érdekében a géptestet, a hálózati vezetéket és a dugaszt mindig tartsa szárazon.

- Ha a húsdaráló megsérül, azonnal kapcsolja ki. Az újbóli bekapcsolás előtt ellenőriztesse a készüléket, és ha szükséges, javíttassa meg (l. javíttatás).
- A készüléket kizárólag eredeti, gyári tartozékokkal szabad használni.
- Vigyázzon, hogy soha ne lógjon le vezeték olyan helyen, ahol egy gyermek elérheti.
- A készüléket nem üzemeltethetik olyan személyek (a gyermekeket is beleértve), akik mozgásukban, érzékszerveik tekintetében vagy mentális téren korlátozottak, illetve amennyiben nem rendelkeznek kellő hozzáértéssel vagy tapasztalattal, kivéve ha egy, a biztonságukért felelősséget vállaló személy a készülék használatát felügyeli, vagy arra vonatkozóan utasításokkal látta el őket.
- A gyermekekre figyelni kell, nehogy a készülékkel játsszanak.
- A készüléket csak a rendeltetésének megfelelő háztartási célra használja! A Kenwood nem vállal felelősséget, ha a készüléket nem rendeltetésszerűen használták, illetve ha ezeket az utasításokat nem tartják be.

csatlakoztatás

- A falidugasz csatlakoztatása előtt ellenőrizze, hogy a hálózati feszültség megegyezik-e a turmixgép alján feltüntetett üzemi feszültséggel.
- Ez a készülék megfelel a 2004/108/EK számú, az elektromágneses zavarvédelemről szóló EK Irányelvnek és a 2004.10.27-ei 1935/2004 számú, élelmiszerekkel érintkezésre szánt anyagokkal kapcsolatos EK jogszabálynak.

Az első használat előtt

- 1 Mosogassa el az alkatrészeket (l. tisztítás).
- 2 Nyomja be a hosszabbítót a tápegység hátoldalán lévő zsinórtároló rekeszbe.

húsdaráló

- (a) géptest
- (b) rögzítő kar
- (c) meghajtó csong
- (d) sebességszabályozó főkapcsoló
- (e) csavarkulcs
- (f) szorító gyűrű
- (g) daráló lemezek: finom, közepes, durva
- (h) vágókés
- (i) csiga
- (j) daráló egység
- (k) adagolócső
- (l) töltőgarat
- (m) tömőrúd
- (n) edény/fedél
- (o) tároló rekesz a kebbe és a kolbász adapterek számára

összeszerelés

- 1 Illessze a csigát a daráló egységbe.
- 2 A vágókést tolja rá a csiga külső végén levő tengelycsongra úgy, hogy az élei kifelé nézzenek **1**.
Ellenőrizze, hogy a vágókés megfelelően illeszkedik-e a tengelycsongra, mert a rosszul behelyezett kés károsíthatja a húsdarálót.
- 3 Illessze a daráló lemezt a készülékre, úgy hogy a daráló belső felületén kiképzett horony a lemezen levő vájatba illeszkedjék **2**.
 - A finom daráló lemezt főtt és nyers húsok, nyers halak, illetve kisebb diófélék darálásához használja.

- A közepes és durva daráló lemezeket nyers húsok és halak, valamint diófélék, zöldségek, kemény sajtok, illetve citrom- és narancshéj vagy szárított gyümölcsök (pl. narancslekvárhoz, desszertekhez) darálásához használja.
- 4 Csavarja fel a szorító gyűrűt, de még ne húzza meg.

a húsdaráló használata

- 1 Amikor a darálókés a **3** helyzetben van, tegye a kimenetre. Forgassa el a darálókés házát, hogy az adagolócső felfelé álljon.
- 2 Kézrel erősen húzza meg az anyát.
 - Ha nem jó az eredmény a húsdarálásnál, kapcsolja ki és áramtalanítsa a készüléket. Szerelje le és tisztítsa meg a toldatot, majd szerelje össze és tegye vissza a tápegységre. Húzza meg az anyát a mellékelt **4** csavarkulccsal.
- 3 Tegye be a tálcat. Tegye a tálcat/fedelet a darálókés alá, hogy felfogja az élelmiszert.
- 4 **Engedje fel a fagyott élelmiszert darálás előtt.** Vágja a húst 2,5 cm széles (1") csikokra.
- 5 Kapcsoljon 2. sebességre. Használja a nyomófejet, finoman nyomja le az élelmiszert az adagolócsőben, darabonként, egyszerre csak egyet. **Ne nyomja erősen – sérülhet a darálókés.**
Megjegyzés:
Az 1. sebesség kolbász és kebbe készítésére szolgál, az opcionális tartozékokkal.
 - A húsdarálója élettartamának meghosszabbítása céljából soha ne használja a készüléket 20 percnél hosszabb ideig, (két darálás között hagyja pihenni 10 percig).

- Ha a készülék elakad vagy felmelegszik használat közben, leáll a darálás és halk bűgő hang hallatszik. Elakadás esetén kapcsolja ki a készüléket, majd fordítsa el a vezérlőkapcsolót R (reverz) helyzetbe néhány másodpercre, hogy kiszabaduljon a beakadt élelmiszer. Kapcsolja ki és áramtalanítsa a készüléket, s távolítsa el minden beakadt anyagot. Ha azonban a készülék túlmelegszik, kapcsolja ki, és hagyja lehűlni 1 óráig, s csak utána folytassa a darálást.
 - Ha a reverz helyzetet választja, mindig várjon, amíg a készülék leáll, csak ez után fordítsa el a sebességszabályozót reverz (R) helyzetbe.
- 6 Kapcsolja ki és áramtalanítsa használat után.
 - 7 Lazítsa ki az anyát. Szükség esetén használja a mellékelt csavar kulcsot.
 - 8 Húzza a záró kart a készülék hátulja felé, majd fordítsa el az adagolócsövet a készülék eleje felé, majd húzza ki.

kolbásztöltő

- Ⓟ Alaplemez
- Ⓞ Nagy méretű töltőnyak (vastag kolbászhoz)
- Ⓡ Kis méretű töltőnyak (vékony kolbászhoz)

Disznóbelet használjon a nagy fűvókán és báránybelet a kis fűvókán. Vagy bél helyett görgesse morzsába vagy ízesített lisztbe sütés előtt.

a kolbásztöltő használata

- 1 Ha belet használ, előbb 30 percig áztassa hideg vízben. Majd nyissa ki vízsugárral, és tegye a kiválasztott fűvókát a csapból folyó víz alá, és húzza a belet a fűvókára.
- 2 Tegye be a tekercest a darálókész házába.
- 3 Tegye a helyére az 5 alaplemezt – illessze a hornyot a tűre.
- 4 Tartsa a fűvókát a darálókész toldaton, és lazán csavarozza be az anyát.
- 5 Amikor a darálókész toldat a 6 helyzetben van, tegye a kimenetre. Úgy forgassa el a darálókész házát, hogy az adagolócső felfelé álljon.
- 6 Kézzel erősen húzza meg az anyát.
- 7 Tegye a helyére a tálcát.
- 8 Kapcsoljon 1. sebességre. A nyomófejjel nyomja lefelé az élelmiszert a csőben. **Ne nyomja erősen – megsérülhet a darálókész.** Töltés közben vegye le a belet a fűvókáról. Ne töltse túl.
- 9 Csavarja el a belet kolbászformára.

sertés kolbász recept

100 g száraz kenyér
 600 g csíkokra vágott sertéshús (sovány és zsíros hús keveréke)
 1 egész tojás
 1 kávéskanál fűszerkeverék
 só és bors ízlés szerint

- 1 Áztassa a kenyeret vízbe, majd nyomja ki és öntse ki a vizet.
- 2 Daráljuk le a sertéshúst.
- 3 Adjuk hozzá a kenyeret, a tojást és a fűszereket, és keverjük jól össze.
- 4 Formáljon kolbászokat (ld. "a kolbásztöltő használata").
- 5 Az elkészült kolbászt olajban, grillsütőben vagy közönséges sütőben süssük addig, amíg aranyárga lesz.

kebbe készítő

- Ⓢ Formázó lemez*
- Ⓣ Kúpos lemez*

A kebbe hagyományos közel-keleti étel: darált hússal töltött, bárányhúsból és szárított (bulgur) búzából készült tészta, olajban kisütve.

a kebbe készítő használata

- 1 Tegye a tekercset a darálókés házába.
- 2 Tegye be a **7** formázót – illesse a hornyot a túre.
- 3 Tegye be a kúpot.
- 4 Lazítsa meg az anyás csavart.
- 5 Amikor a darálókés a **8** helyzetben van, tegye a kimenetre. Úgy forgassa el a darálókés házát, hogy az adagolócső felfelé álljon.
- 6 Kézzel erősen húzza meg az anyát.
- 7 Tegye a helyére a tálcát.
- 8 Kapcsoljon 1. sebességre. A nyomófejjel finoman nyomja át a keveréket. Vágja darabokra.

töltött kebbe recept

A tészta hozzávalói

500 g csíkokra vágott bárány- vagy zsírintes birkahús
500 g mosott és megszártott bulgur búza
1 kis fej hagyma

Fontos

Mindig teljes kiőrlésű lisztet használjon közvetlenül szárítás után. Ha nagyon kiszáradna, fokozhatja a darálókés terhelését, s ez károsodást okozhat.

- 1 Finomszűrő segítségével felváltva darálja a húst és a lisztet, az utolsó tétel előtt adva hozzá a hagymát.
- 2 Az így elkészült masszát jól keverjük össze, és még további két alkalommal daráljuk le.
- 3 Nyomja át a kebbe készítővel.

A töltelék hozzávalói

400 g csíkokra vágott birkahús
1 evőkanál olaj
2 közepes fej, apróra vágott hagyma
1-2 kávéskanál vegyes fűszerkeverék
1 evőkanál sima liszt
só és bors ízlés szerint

- 1 A finom daráló lemezzel daráljuk le a birkahúst.
- 2 A hagymát az olajon pirítsuk aranyárgára, és adjuk hozzá a húst.
- 3 Keverjük bele a többi hozzávalót, és főzzük további 1-2 percig.
- 4 Szűrjük le a felesleges olajat, és hagyjuk kihűlni.

Elkészítése

- 1 A tészta már elkészített masszáját tegyük a kebbe készítőbe, és készítsük el a tészta-tömlőt.
- 2 Vágjuk 8 cm-es darabokra.
- 3 A tésztadarabok egyik végét nyomjuk össze, a másik végénél pedig óvatosan töltjük bele a tölteléket. Hagyjunk elegendő helyet ahhoz, hogy ezt a véget is összenyomhassuk.
- 4 Az elkészült kebbe darabokat 190°C-ra melegített olajban süssük kb. 6 percig, vagy amíg aranyárgák lesznek.

a készülék tisztítása

- Mindig kapcsolja ki, és áramtalanítsa tisztítás előtt.

géptest

- Nedves ruhával törölje tisztára, majd szárítsa meg.
- Soha ne merítse vízbe, vagy ne használjon csiszoló anyagokat.

daráló egység

- 1 Lazítsa meg a gyűrűs anyacsavart kézzel, vagy a kulccsal **4**, és szerelje szét a készüléket. Mosson el minden alkatrészt meleg mosószeres vízben, majd szárítsa meg. **Egyetlen alkatrészt se mosson a mosogatógépben.** Soha ne használjon lúgos oldatot.
- 2 Szerelje ismét össze a készüléket.
- 3 A daráló lemezeket növényi olajba mártott ruhával törölje át, majd csomagolja őket zsírpapírba, hogy megakadályozza az elszíneződést és a rozsdásodást.
- 4 Ha a daráló egységet a gépen tárolja, mindig tegye fel a töltőgarat fedelét.
- 5 A kolbász és kebbe toldatok együtt tarthatók a mellékelt **9** tárolóedényben.

szerviz és vevőszolgálat

- Ha a hálózati vezeték sérült, azt biztonsági okokból ki kell cseréltetni a KENWOOD vagy egy, a KENWOOD által jóváhagyott szerviz szakemberével.

Ha segítségre van szüksége:

- a készülék használatával vagy
- a karbantartással és a javítással kapcsolatban, lépjen kapcsolatba azzal az elárúsítóhellyel, ahol a készüléket vásárolta.

- Tervezte és kifejlesztette a Kenwood az Egyesült Királyságban.
- Készült Kínában.



A TERMÉK MEGFELELŐ MÓDON TÖRTÉNŐ HULLADÉKKEZELÉSÉRE VONATKOZÓ FONTOS TUDNIVALÓK A 2002/96/EC IRÁNYELV ÉRTELMÉBEN

A hasznos élettartamának végére érkezett készüléket nem szabad a lakossági hulladékkal együtt kezelni. A leselejtezett termék az önkormányzatok által kijelölt szelektív hulladékgyűjtőkben (hulladékgyűjtő udvar) vagy az elhasználandó készülékek visszavételét végző kereskedőknél adható le. Az elektromos háztartási készülékek szelektív gyűjtése és kezelése lehetővé teszi a nem megfelelően végzett hulladékkezelésből adódó, a környezetet és az egészséget veszélyeztető negatív hatások megelőzését és a készülék alkotórészeinek újrahasznosítását, melynek révén jelentős energia-és erőforrás-megtakarítás érhető el. Az elektromos háztartási készülékek szelektív gyűjtésére és kezelésére vonatkozó kötelezettséget a terméken feltüntetett áthúzott szemétygyűjtő edény (kerekese kuka) jelzés mutatja.

Przed czytaniem prosimy rozłożyć pierwszą stronę, zawierającą ilustracje

Młynka można używać do mielenia mięsa, drobiu, ryb, owoców i warzyw. Załączone w zestawie nasadki pozwalają na przygotowywanie kielbas oraz klopsików kebbe.

przed użyciem urządzenia Kenwood

- Przeczytaj uważnie poniższe instrukcje i zachowaj je na wypadek potrzeby skorzystania z nich przyszłości.
- Wyjmij wszystkie materiały pakunkowe oraz wszelkie etykiety.

bezpieczeństwo

- Zawsze usuń końce, skórę itp. przed mieleniem mięsa.
- Mieląc orzechy wrzucaj tylko po kilka na raz i poczekaj, aż śruba je weźmie; dopiero wtedy wrzucaj następne.
- Zawsze wyjmij wtyczkę z gniazdka sieciowego:
 - przed zakładaniem lub zdejmowaniem narzędzi,
 - po użyciu,
 - przed czyszczeniem.
- Zawsze używaj przewidzianego popychacza. Nigdy nie wkładaj palców ani narzędzi kuchennych do rury podającej.
- Uważaj: brzeszczoty są ostre; zawsze obchodź się z nożami ostrożnie podczas użycia i przy myciu.
- Upewnij się przed włączeniem, że przystawka jest dobrze założona na miejscu.
- Aby uniknąć porażenia prądem nigdy nie dopuszczaj do zamoczenia korpusu, sznura ani wtyczki.
- Nigdy nie używaj uszkodzonego młynka. Oddaj go do sprawdzenia lub naprawy - patrz punkt "serwis".
- Nigdy nie używaj narzędzi nie autoryzowanych przez Kenwooda.

- Nigdy nie należy pozostawiać zwisającego przewodu sieciowego z uwagi na ryzyko ściągnięcia urządzenia przez dziecko.
- Niniejsze urządzenie nie powinno być używane przez osoby (w tym dzieci) o ograniczonych zdolnościach fizycznych, umysłowych lub o zaburzonych zmysłach, jak również przez osoby niedoświadczone i nie znające się na urządzeniu, dopóki nie zostaną one przeszkolone na temat zasad eksploatacji tego urządzenia lub nie będą nadzorowane przez osobę odpowiadającą za ich bezpieczeństwo.
- Należy sprawować kontrolę nad dziećmi, żeby nie bawiły się urządzeniem.
- Urządzenie jest przeznaczone wyłącznie do użytku domowego. Firma Kenwood nie ponosi żadnej odpowiedzialności w przypadku niewłaściwego korzystania z urządzenia lub nieprzestrzegania niniejszych instrukcji.

przed włożeniem wtyczki do gniazdka

- Upewnij się, że napięcie sieci jest takie same, co podane pod spodem urządzenia.
- Niniejsze urządzenie jest zgodne z dyrektywą 2004/108/WE dotyczącą kompatybilności elektromagnetycznej oraz z rozporządzeniem WE nr 1935/2004 z dnia 27 października 2004 r. dotyczącym materiałów przeznaczonych do kontaktu z żywnością.

Przed użyciem po raz pierwszy

- 1 Umyj części; patrz punkt "pielęgnacja i czyszczenie".
- 2 Nadmiar przewodu schować w schowku znajdującym się z tyłu korpusu z silnikiem.

Młynek

- (a) korpus z silnikiem
- (b) dźwignia blokująca
- (c) końcówka do podłączenia
- (d) włącznik z regulatorem prędkości
- (e) klucz
- (f) nakrętka pierścieniowa
- (g) sitka: drobne, średnie, grube
- (h) nóż
- (i) sruba podająca
- (j) korpus młynka
- (k) gardziel zasypowa
- (l) stolik
- (m) popychacz
- (n) taca/Pokrywa
- (o) schowek na nasadki przejściowe do kiełbas i klopsików kebbe

jak zmontować młynek

- 1 Włóż śrubę podającą do korpusu.
- 2 Załóż nóż: powierzchnią tnącą na zewnątrz **1**. **Upewnij się, że nóż jest dobrze osadzony, w przeciwnym razie młynek może ulec uszkodzeniu.**
- 3 Załóż sitko **2**, umiejscawiając występ w wycięciu sitka.
 - Używaj drobnego sitka do surowego mięsa, ryby, drobnych orzechów względnie do mięsa gotowanego na kulebiaki lub pieczeń rzymską.
 - Używaj sitek średniego i grubego do surowego mięsa, ryby, orzechów, warzyw, serów twardych, jak również do skórki pomarańczowej i suszonych owoców na keksy i marmoladę.
- 4 Luźno dokręć nakrętkę pierścieniową.

jak używać młynka

- 1 Ustawiając młynek w pozycji pokazanej na rys. **3**, wsunąć go do gniazda wejściowego do nasadek. Przekręcić korpus młynka tak, by gardziel zasypowa znalazła się w pozycji pionowej.
- 2 Mocno przykręcić nakrętkę pierścieniową (ręcznie).
 - Jeżeli mięso nie będzie mielone w zadowalający sposób, wyłączyć młynek i wyjąć wtyczkę z gniazda sieciowego. Rozłożyć i wyczyścić nasadkę, a następnie ponownie złożyć i zamontować na korpusie z silnikiem. Zakręcić nakrętkę pierścieniową za pomocą załączonego w zestawie klucza **4**.
- 3 Założyć tacę. Pod młynkiem umieścić naczynie/pokrywę, do której będą zbierane mielone składniki.
- 4 **Przed mieleniem składniki mrożone należy całkowicie rozmrozić.** Mięso pokroić w paski o szerokości 2,5 cm.
- 5 Przesunąć regulator prędkości do pozycji 2. Za pomocą popychacza delikatnie popychać składniki w dół gardzieli zasypowej, po jednym kawałku na raz. **Podczas popychania składników nie używać zbyt dużej siły, ponieważ można w ten sposób uszkodzić młynek.**

Uwaga:
Prędkość 1 służy do nabijania kiełbas, klopsików kebbe oraz używania z dodatkowymi nasadkami.

 - Aby zapewnić długi okres użytkowania młynka do mięsa, nie używać urządzenia przez czas dłuższy niż 20 minut ciągłej pracy (pomiędzy kolejnymi partiami należy robić 10-minutową przerwę).

- Jeżeli silnik zgaśnie lub przegrzeje się podczas pracy, urządzenie przestanie mielić i będzie wydawać cichy, buczący dźwięk. W przypadku zgaśnięcia silnika, wyłączyć urządzenie, a następnie na kilka sekund przesunąć regulator do pozycji R (bieg wsteczny), aby uwolnić zablokowane składniki. Wyłączyć urządzenie, wyjąć wtyczkę z gniazda sieciowego i usunąć składniki, które spowodowały zapchanie młynka. W razie przegrzania silnika, wyłączyć urządzenie i zostawić na godzinę, aby ostygło. Mielenie można ponownie rozpocząć nie wcześniej niż po godzinie.
- Przed wybraniem biegu wstecznego należy poczekać, aż młynek przestanie pracować. Dopiero wtedy można przesunąć regulator do pozycji (R).
- 6 Po zakończeniu pracy wyłączyć urządzenie i wyjąć wtyczkę z gniazda sieciowego.
- 7 Poluzować nakrętkę pierścieniową. W razie konieczności użyć załączonego do zestawu klucza.
- 8 Przesunąć dźwignię blokującą w kierunku tyłu urządzenia, a następnie przekręcić gardziel zasypową do przodu i wysunąć młynek.

końcówka do kielbas

- Ⓟ Płytkę oporowa
- Ⓠ Końcówka szeroka (do kielbas grubych)
- Ⓡ Końcówka wąska (do cienkich kielbas)

Flak wieprzowy należy nakładać na końcówkę szeroką, a barani/jagnięcy na końcówkę wąską. Zamiast nabijania do flaka, kielbasę można przed gotowaniem obtoczyć w tartej bułce lub mące zmieszanej z przyprawami.

jak używać końcówki do kielbas

- 1 Używając flaka, należy go uprzednio namoczyć w zimnej wodzie przez 30 min. Następnie otworzyć flak pod strumieniem wody. Trzymając wybraną końcówkę pod strumieniem bieżącej wody naciągnąć na nią flak.
- 2 Śrubę podającą zamocować wewnątrz korpusu młynka.
- 3 Zamocować płytkę oporową ⑤, umieszczając występ w wycięciu.
- 4 Przykładając końcówkę do wylotu młynka luźno nakręcić na nią nakrętkę pierścieniową.
- 5 Ustawiając młynek w pozycji pokazanej na rys. ⑥, wsunąć go do gniazda wejściowego do nasadek. Przekręcić korpus młynka tak, by gardziel zasypowa znalazła się w pozycji pionowej.
- 6 Mocno przykręcić nakrętkę pierścieniową (ręcznie).
- 7 Założyć tacę.
- 8 Przesunąć regulator prędkości do pozycji 1. Za pomocą popychacza delikatnie popychać składniki w dół gardzieli zasypowej. **Podczas popychania składników nie używać zbyt dużej siły, ponieważ można w ten sposób uszkodzić młynek.** W miarę napelniania flaka zsuwać go z końcówki. Nie przepętniać.
- 9 By uformować kielbaski, napęczniony flak skręcać w odstępach odpowiedniej długości.

przepis na kielbaski wieprzowe

100 g czerstwego chleba
600 g wieprzowiny, chudej i tłustej,
pokrajanej w paski
1 jajko, rozbełtane
5 ml (1 łyżeczka) przypraw
ziołowych
sól i pieprz

- 1 Namoczyć chleb w wodzie, a następnie odcisnąć i wylać nadmiar wody.
- 2 Przełóż zmieloną wieprzowinę do miski.
- 3 Dodaj pozostałe składniki i dobrze wymieszaj.
- 4 Ze zmielonego mięsa uformować kielbaski (zob. część pt. „jak używać końcówki do kielbas”).
- 5 Usmaż, piecz na ruszcie lub w prodiżu aż będą złotobrązowe.

końcówka do kebbe (rurek z mięsa)

- Ⓢ Mandryl
- Ⓣ Stożek zewnętrzny

Kebbe jest tradycyjną potrawą na Bliskim Wschodzie: rurki z baraniny i kuskus'u nadziewane mielonym mięsem i smażone głęboko w tłuszczu.

jak używać końcówki do kebbe

- 1 Śrubę podającą zamocować wewnątrz korpusu młynka.
- 2 Zamocować mandryl ⑦, umieszczając występ w wycięciu.
- 3 Założyć stożek zewnętrzny.
- 4 Luźno nakręcić nakrętkę pierścieniową.

- 5 Ustawiając młynek w pozycji pokazanej na rys. ⑧, wsunąć go do gniazda wejściowego do nasadek. Przekręcić korpus młynka tak, by gardziel zasypowa znalazła się w pozycji pionowej.
- 6 Mocno przykręcić nakrętkę pierścieniową (ręcznie).
- 7 Założyć tacę.
- 8 Przesunąć regulator prędkości do pozycji 1. Za pomocą popychacza delikatnie popychać składniki. Pokroić na kawałki żądanej długości.

przepis na kebbe nadziewane

rurka zewnętrzna

500 g mięsa jagnięcego lub baraniny bez tłuszczu, pokrajanej w paski
500 g kuskus'u, umytego i obsączonego
1 mała cebula

Ważne

Kuskusu i kaszy bulgur użyć natychmiast po odcedzeniu, ponieważ po wyschnięciu może stać się zbyt twardy i spowodować nadmierne przeciążenie i uszkodzenie młynka.

- 1 Używając drobnego sitka mielić na zmianę porcje mięsa i kuskusu, przed ostatnią porcją dodając cebulę.
- 2 Wymieszaj; następnie przemiel jeszcze dwukrotnie.
- 3 Uformować klopsiki kebbe, używając odpowiedniej nasadki.

nadzienie

400 g mięsa jagnięcego,
pokrajanego w paski
15 ml (1 łyżka stołowa) oliwy
2 średnie cebule, drobno
poszatkowane
5-10 ml (1-2 łyżeczki) mielonego
ziela angielskiego
15 ml (1 łyżka stołowa) mąki
sól i pieprz

- 1 Zmiel mięso używając drobnego sitka.
- 2 Usmaż cebulę na złotobrazowy kolor. Dodaj mięso jagnięce.
- 3 Dodaj pozostałe składniki i smaż przez dalsze 1-2 minuty.
- 4 Odsącz nadmiar tłuszczu i pozostaw do ostygnięcia.

postępowanie

- 1 Przepuść mieszaninę na rurki przez młynek, stosując końcówkę do kebbe.
- 2 Pokraj na odcinki długości 8 cm.
- 3 Ściśnij jeden koniec rurki, aby go zamknąć. Nałóż nadzienia w drugi koniec - nie za dużo - i zamknij drugi koniec.
- 4 Smaż w głębokim, gorącym tłuszczu (190°) przez ok. 6 minut, lub aż będą złotobrazowe.

pielęgnacja i czyszczenie

- Przed przystąpieniem do czyszczenia urządzenie wyłączyć i wyjąć wtyczkę z gniazda sieciowego.

korpus z silnikiem

- Przetrzyj wilgotną ściereczką, a następnie suchą.
- Do czyszczenia nie używać środków ściernych ani nie zanurzać urządzenia w wodzie.

młynek do mięsa

- 1 Złóż nakretkę pierścieniową w rękę lub kluczem ④ i rozbierz młynek. Umyj wszystkie części w gorącej wodzie mydlanej i osusz. **Nie zmywać żadnej części miksera w zmywarce do naczyń.** Nigdy nie stosuj roztworu sody.
- 2 Złóż młynek z powrotem.
- 3 Przetrzyj sitka olejem roślinnym i zawiń w papier pergaminowy, aby się nie odbarwiały i nie rdzewiały.
- 4 Jeśli przechowujesz młynek na robocie/malakserze, załóż tacę/pokrywę na stolik, aby służyła jako pokrowiec.
- 5 Nasadki do kielbas i klopsików kebbe można przechowywać w załączonym schowku ⑨.

obsługa i ochrona konsumenta

- Ze względu na bezpieczeństwo, jeśli uszkodzony został przewód, musi on zostać wymieniony przez specjalistę firmy KENWOOD lub przez upoważnionego przez tę firmę specjalistę .

Jeśli potrzebujesz pomocy w związku z:

- eksploatacją swojego urządzenia albo
- obsługą lub naprawą skontaktuj się ze sklepem, w którym nabyłeś urządzenie.
- Zaprojektowała i opracowała firma Kenwood w Wielkiej Brytanii.
- Wyprodukowano w Chinach.



**UWAGI DOTYCZĄCE
PRAWIDŁOWEGO USUWANIA
PRODUKTU ZGODNIE Z
DYREKTYWĄ EUROPEJSKĄ
2002/96/EC.**

W momencie zakończenia okresu użyteczności produktu nie należy wyrzucać go do odpadów miejskich. Można dostarczyć go do odpowiednich ośrodków segregujących odpady przygotowanych przez władze miejskie lub do jednostek zapewniających takie usługi. Osobne usuwanie sprzętu AGD pozwala uniknąć negatywnych skutków dla środowiska naturalnego i zdrowia wynikających z jego nieodpowiedniego usuwania i umożliwia odzyskiwanie materiałów, z których jest złożony, oraz osiągnięcia w ten sposób znaczącej oszczędności energii i zasobów.

Na obowiązek osobnego usuwania sprzętu AGD wskazuje umieszczony na produkcie symbol przekreślonego pojemnika na śmieci.

См. иллюстрации на передней странице

Вы можете использовать мясорубку для обработки мяса, птицы, рыбы, овощей и фруктов. Прилагающиеся насадки предназначены для набивки колбас и приготовления «кебе».

Перед использованием электроприбора Kenwood

- Внимательно прочтите и сохраните эту инструкцию.
- Распакуйте изделие и снимите все упаковочные ярлыки.

Меры предосторожности

- Перед провертыванием необходимо удалить из мяса все кости и срезать пленки.
- Провертывая орехи, закладываете их в мясорубку порциями по несколько штук. Очередная порция закладывается только после провертывания предыдущей.
- Вилка сетевого шнура в обязательном порядке отсоединяется от розетки в следующих случаях:
 - перед установкой или снятием деталей
 - после применения
 - перед мойкой.
- Обрабатываемый продукт разрешается продвигать по подающей трубке только с помощью специального толкателя. Использовать для этой цели пальцы или посторонние предметы строго запрещается.
- Внимание: Режущие кромки ножей остро заточены! При работе и мойке соблюдайте осторожность.
- Насадка должна быть надежно установлена на мясорубке до включения.
- Во избежание поражения электрическим током не допускайте попадания влаги в моторный блок, на сетевой шнур и на вилку.

- Пользоваться неисправной мясорубкой запрещается. См. информацию о проверке и ремонте в разделе «Обслуживание»
- Использовать не рекомендованные изготовителем насадки запрещается.
- Не допускайте свисания сетевого шнура там, где ребенок может дотянуться до него.
- Людям (включая детей) с ограниченными физическими, сенсорными или психическими способностями, а также при недостатке опыта и знаний разрешается пользоваться данным бытовым прибором только под наблюдением лица, ответственного за их безопасность, и после инструктажа по использованию прибора.
- Дети должны быть под присмотром и не играть с прибором.
- Этот бытовой электроприбор разрешается использовать только по его прямому назначению. Компания Kenwood не несет ответственности, если прибор используется не по назначению или не в соответствии с данной инструкцией.

Перед включением в сеть

- Убедитесь в том, что напряжение электросети в вашем доме соответствует указанному на основании электроприбора.
- Данное устройство соответствует директиве ЕС 2004/108/ЕС по электромагнитной совместимости, а также норме ЕС 1935/2004 от 27/10/2004 по материалам, предназначенным для контакта с пищевыми продуктами.

Перед первым использованием

- 1 Промойте детали мясорубки (см. раздел «Уход и обслуживание»)
- 2 Поместите излишек длины шнура в отделение для хранения шнура на задней панели блока электродвигателя.

Мясорубка

- (a) моторный блок
- (b) зажимной рычаг
- (c) насадка
- (d) выключатель с регулятором скорости
- (e) гаечный ключ
- (f) кольцевая гайка
- (g) решетки мясорубки: для мелкой, средней и крупной рубки
- (h) нож
- (i) шнек
- (j) корпус мясорубки
- (k) подающая трубка
- (l) лоток
- (m) толкатель
- (n) миска/крышка
- (o) отделение для хранения насадок для набивки колбас и приготовления «кебе»

Сборка

- 1 Вставьте шнек в корпус мясорубки.
- 2 Установите нож - режущей кромкой наружу **1**. **Проверьте, что нож установлен правильно - иначе вы можете повредить свою мясорубку.**
- 3 Установите решетку мясорубки **2**. Выступ должен войти в паз.
- Решетку для мелкой рубки следует использовать для рубки сырого мяса, рыбы, мелких орехов и вареного мяса для пастушьей запеканки или мясного хлеба.

- Решетку для средней и грубой рубки следует использовать для рубки сырого мяса, рыбы, орехов, овощей, твердого сыра, а также очищенных от кожуры или сушеных фруктов для приготовления пудингов и мармелада.
- 4 Установите кольцевую гайку (не затягивайте).

Как пользоваться мясорубкой

- 1 Расположите насадку, как показано на рисунке **3** и вставьте ее в отверстие. Прокрутите корпус мясорубки таким образом, чтобы подающая трубка была направлена вертикально вверх.
- 2 Плотно затяните кольцевую гайку рукой.
- В случае ухудшения качества обработки мяса, выключите прибор и отключите от сети. Разберите и почистите насадку, затем снова соберите ее и установите на блок электродвигателя. Затяните кольцевую гайку, используя прилагающийся гаечный ключ **4**.
- 3 Установите лоток. Подставьте под мясорубку миску/крышку для сбора обработанных продуктов.
- 4 **Прежде чем обрабатывать замороженные продукты в мясорубке, их следует полностью разморозить.** Порежьте мясо на полоски шириной 2,5 см (1 дюйм).
- 5 Включите мясорубку и выберите скорость 2. Постепенно продвигайте толкателем продукты по подающей трубке, один кусочек за один раз. **Не толкайте слишком сильно – это может повредить мясорубку.**

Внимание:

Скорость 1 предназначена для набивки колбас, приготовления «кебе» и использования с дополнительными насадками.

- Чтобы продлить срок эксплуатации мясорубки, непрерывное время работы прибора не должно превышать 20 минут, (после измельчения одной порции и перед обработкой следующей делайте 10-минутные перерывы).
 - В случае перегрева или засорения во время работы, прибор прекратит обработку продуктов и будет издавать тихое гудение. В случае засорения выключите прибор и установите переключатель на несколько секунд в положение R (обратный ход) для вывода из механизма застрявших продуктов. Затем выключите прибор, отсоедините его от сети и удалите забившиеся продукты. Однако, в случае перегрева машину следует выключить на 1 час для охлаждения, прежде чем продолжать работу.
 - Включая обратный ход, следует дождаться полной остановки прибора, прежде чем устанавливать переключатель в положение обратного хода (R).
- 6 Закончив работу, всегда выключайте машину и отключайте ее от сети питания.
 - 7 Ослабьте кольцевую гайку. При необходимости используйте прилагающийся гаечный ключ.
 - 8 Переведите рычаг блокировки в сторону задней панели прибора, затем прокрутите подающую трубку в сторону передней панели и отсоедините ее.

Насадка для набивки колбас

- Ⓟ Основание
- Ⓞ Большая воронка (для толстых колбас)
- Ⓡ Малая воронка (для тонких колбас)

Используйте свиную оболочку для большой воронки и овечью оболочку для маленькой воронки. Если вы не используете оболочку, перед приготовлением колбасы обваляйте ее в панировочных сухарях или в муке со специями.

Как пользоваться насадкой для набивки колбас

- 1 Если вы используете оболочку, то сначала замочите ее в холодной воде на 30 минут. Затем раскройте ее с помощью струи воды, установите под струю нужную воронку и натяните на воронку оболочку.
- 2 Установите шнек в корпус мясорубки.
- 3 Установите основание **5** – выступ должен войти в паз.
- 4 Удерживая воронку на насадке мясорубки, закрутите кольцевую гайку, но не затягивайте сильно.
- 5 Расположите насадку, как показано на рисунке **6** и вставьте ее в отверстие. Прокрутите корпус мясорубки таким образом, чтобы подающая трубка была направлена вертикально вверх.
- 6 Плотнo затяните кольцевую гайку рукой.
- 7 Установите лоток.

- 8 Включите мясорубку и выберите скорость 1. Продвигайте толкателем продукты по подающей трубке. **Не толкайте слишком сильно – это может повредить мясорубку.** По мере наполнения оболочки постепенно снимайте ее с насадки. Не набивайте оболочку слишком туго.
- 9 Скрутите оболочку, придав ей форму колбасы.

Рецепт приготовления свиной колбасы

100 г сухого хлеба
 600 г свинины, нежирной и жирной, нарезанной полосками
 1 яйцо, взбитое
 5 мл (1 чайная ложка) кухонных трав
 соль и перец

- 1 Замочите хлеб в воде, затем отожмите и вылейте воду.
- 2 Пропустите мясо через мясорубку в чашу.
- 3 Добавьте остальные ингредиенты и хорошо перемешайте.
- 4 Сформируйте колбасу (см. «использование насадки для набивки колбасы»).
- 5 Обжарьте на сковороде, гриле или в духовке до золотисто-коричневого цвета.

Насадка для приготовления «кебе»

- Ⓢ Формовочная деталь
- ⓲ Конус

«Кебе» это национальное блюдо, которое готовят на Среднем Востоке, оно представляет из себя обжаренную во фритюре оболочку из молодой баранины и вареной, высушенной пшеничной крупы с начинкой из мясного фарша.

Как пользоваться насадкой для приготовления «кебе»

- 1 Установите шнек в корпус мясорубки.
- 2 Установите формовочную деталь **7** – выступ должен войти в паз.
- 3 Установите конус.
- 4 Закрутите кольцевую гайку, но не затягивайте.
- 5 Расположив насадку, как показано на рисунке **8**, вставьте ее в отверстие. Прокрутите корпус мясорубки таким образом, чтобы подающая трубка была направлена вертикально вверх.
- 6 Плотно затяните кольцевую гайку рукой.
- 7 Установите лоток.
- 8 Включите мясорубку и выберите скорость 1. Плавно продвигайте толкателем продукты по подающей трубке. Разрежьте по нужной вам длине.

Рецепт приготовления фаршированного «кебе»

Внешняя оболочка

500 г молодой или нежирной баранины, порезанной на полоски 500 г и вареной и высушенной пшеничной крупы, промытой и отжатой

1 маленькая луковичка

Внимание

Всегда используйте вареные и высушенные зернышки пшеницы сразу после высушивания. Если вы дадите им просохнуть, это может увеличить нагрузку на мясорубку и привести к ее повреждению.

- 1 Используя решетку для мелкой рубки, порубите в мясорубке попеременно отдельными порциями мясо и крупу, добавив лук перед последней порцией.
- 2 Перемешайте, а затем порубите еще два раза.
- 3 Протолкните через насадку для приготовления «кебе».

Фарш

400 г молодой баранины, порезанной на полоски

15 мл (1 столовая ложка) масла

2 средних луковички, мелко порубленных

5-10 мл (1-2 чайных ложки) молотого душистого перца

15 мл (1 столовая ложка) пшеничной муки

соль и перец

- 1 Используя решетку для мелкой рубки, порубите молодую баранину.
- 2 Поджарьте лук до золотисто-коричневого цвета. Добавьте молодую баранину.
- 3 Добавьте остальные ингредиенты и варите в течение 1-2 минут.

- 4 Дайте стечь лишнему жиру и остыть.

Как приготовить «кебе»

- 1 Пропустите смесь для оболочки через насадку для приготовления «кебе»
- 2 Порежьте на куски длиной 8 см.
- 3 Сожмите один конец трубки, чтобы запечатать ее. Заложите фарш (не слишком много) с другого конца трубки и запечатайте этот конец.
- 4 Обжарьте во фритюрнице с горячим (190°C) маслом в течение 6 минут или до золотисто-коричневого цвета.

Уход и очистка

- Перед чисткой всегда выключайте машину и отключайте ее от сети питания.

Моторный блок

- Протереть влажной тряпкой и просушить.
- Не используйте абразивы и не погружайте машину в воду.

Насадка мясорубки

- 1 Отверните кольцевую гайку рукой или гаечным ключом ④ и снимите ее. Вымойте все детали горячей мыльной водой, а затем высушите. **Не мойте никакие части электроприбора в посудомоечной машине.** Никогда не пользуйтесь раствором соды.
- 2 Соберите мясорубку.
- 3 Протрите решетку растительным маслом, а затем оберните ее жиронепроницаемой бумагой, чтобы предотвратить обесцвечивание/ржавление.
- 4 Если вы храните насадку-измельчитель на блоке электродвигателя, используйте миску/крышку в качестве пылезащитной крышки, надев ее на лоток.

- 5 Насадки для набивки колбас и приготовления кебе можно хранить вместе, в прилагающемся отделении для хранения насадок 9.



Обслуживание и забота о покупателях

- При повреждении шнура в целях безопасности он должен быть заменен в представительстве компании или в специализированной мастерской по ремонту агрегатов KENWOOD. Если вам нужна помощь в:
 - пользовании прибором или
 - техобслуживании или ремонтеОбратитесь в магазин, в котором вы приобрели прибор.
- Спроектировано и разработано компанией Kenwood, Соединенное Королевство.
- Сделано в Китае.

ВАЖНАЯ ИНФОРМАЦИЯ ПО ПРАВИЛЬНОЙ УТИЛИЗАЦИИ ИЗДЕЛИЯ СОГЛАСНО ДИРЕКТИВЕ ЕС 2002/96/ЕС.

По истечении срока службы изделие нельзя выбрасывать как бытовые (городские) отходы. Изделие следует передать в специальный коммунальный пункт раздельного сбора отходов местное учреждение или в предприятие, оказывающее подобные услуги. Отдельная утилизация бытовых приборов позволяет предотвратить возможные негативные последствия для окружающей среды и здоровья, которыми чревата ненадлежащая утилизация, и позволяет восстановить материалы, входящие в составе изделий, обеспечивая значительную экономию энергии и ресурсов. В качестве напоминания о необходимости отдельной утилизации бытовых приборов на изделие нанесен знак в виде перечеркнутого мусорного бака на колесах.

Πριν από την ανάγνωση, παρακαλώ ξεδιπλώστε την μπροστινή σελίδα όπου παρέχεται η εικονογράφηση

Χρησιμοποιήστε την κρεατομηχανή για να επεξεργαστείτε κρέας, πουλερικά, ψάρια, λαχανικά και φρούτα. Χρησιμοποιήστε τα εξαρτήματα που εσωκλείονται για να παρασκευάσετε λουκάνικα και κέμπε.

πριν χρησιμοποιήσετε τη συσκευή Kenwood

- Διαβάστε προσεκτικά αυτές τις οδηγίες και φυλάξτε τις για μελλοντική αναφορά.
- Αφαιρέστε τη συσκευασία και τις ετικέτες.

ασφάλεια

- Βεβαιωθείτε πάντα ότι τα κόκαλα και η πέτσα κλπ. έχουν αφαιρεθεί από το κρέας πριν το περάσετε από την κρεατομηχανή.
- Όταν αλέθετε ξηρούς καρπούς ρίχνετε λίγους κάθε φορά και περιμένετε να τους επεξεργαστεί ο έλικας πριν προσθέσετε και άλλους.
- Πάντα αποσυνδέετε τη συσκευή από το ρεύμα:
 - πριν προσαρμόσετε ή αφαιρέσετε εξαρτήματα
 - μετά από τη χρήση
 - πριν από τον καθαρισμό.
- Πάντοτε χρησιμοποιείτε τον ωστήρα που παρέχεται. Ποτέ μη βάζετε τα δάχτυλά σας ή εργαλεία στο εσωτερικό του σωλήνα τροφοδοσίας.
- Προσοχή - η λεπίδα κοπής είναι κοφτερή, να τη χειρίζεστε με προσοχή και κατά τη χρήση και όταν την καθαρίζετε.
- Βεβαιωθείτε ότι το εξάρτημα έχει ασφαλίσει στη θέση του πριν θέσετε τη συσκευή σε λειτουργία.
- Για να αποφύγετε τον κίνδυνο ηλεκτροπληξίας, ποτέ μην αφήνετε τη μονάδα κινητήρα, το καλώδιο ή το βύσμα να βραχούν.
- Ποτέ μη χρησιμοποιείτε κρεατομηχανή που έχει πάθει βλάβη. Στείλτε τη για έλεγχο ή επισκευή: βλέπε ενότητα 'Σέρβις'.

- Ποτέ μη χρησιμοποιείτε μη εγκεκριμένο εξάρτημα.
- Ποτέ μην αφήνετε το καλώδιο να κρέμεται από σημείο όπου μπορεί να το αρπάξει κάποιο παιδί.
- Η συσκευή αυτή δεν προορίζεται για χρήση από άτομα (συμπεριλαμβανομένων των παιδιών) με περιορισμένες φυσικές, αισθητήριες ή διανοητικές ικανότητες ή έλλειψη εμπειρίας και γνώσεων, παρά μόνον εάν βρίσκονται υπό την επίβλεψη ατόμου που είναι υπεύθυνο για την ασφάλειά τους ή ακολουθούν τις οδηγίες του σχετικά με τη λειτουργία της συσκευής.
- Τα παιδιά θα πρέπει να βρίσκονται υπό παρακολούθηση, έτσι ώστε να διασφαλίζεται ότι δεν παίζουν με τη συσκευή.
- χρησιμοποιείτε τη συσκευή μόνο για την οικιακή χρήση για την οποία προορίζεται. Η Kenwood δε φέρει οποιαδήποτε ευθύνη αν η συσκευή χρησιμοποιηθεί με λανθασμένο τρόπο ή σε περίπτωση μη συμμόρφωσης με αυτές τις οδηγίες.

πριν από τη σύνδεση στο ρεύμα

- Βεβαιωθείτε ότι η παροχή ηλεκτρικού ρεύματος είναι ίδια με αυτήν που αναγράφεται στο κάτω μέρος της συσκευής.
- Αυτή η συσκευή συμμορφώνεται με την οδηγία της ΕΚ 2004/108/ΕΚ σχετικά με την Ηλεκτρομαγνητική συμβατότητα και τον κανονισμό ΕΚ υπ' αριθμόν 1935/2004 της 27/10/2004 σχετικά με τα υλικά που προορίζονται να έρθουν σε επαφή με τρόφιμα.

πριν από την πρώτη χρήση

- 1 Πλύνετε τα μέρη της συσκευής: βλέπε ενότητα 'φροντίδα και καθαρισμός'.
- 2 Πιέστε το καλώδιο που περισσεύει στο χώρο αποθήκευσης του καλωδίου, στο πίσω μέρος της μονάδας κινητήρα.

κρεατομηχανή

- (a) μονάδα κινητήρα
- (b) Μοχλός ασφαλείας
- (c) υποδοχή εξαρτήματος
- (d) ενεργ./απενεργ. χειριστηρίου ταχύτητας
- (e) κλειδί αφαίρεσης σφιγκτήρα
- (f) έφιγκτήρας
- (g) πλέγματα τεμαχισμού: κόψιμο ψιλό , κανονικό, χονδρό
- (h) κοπτήρας
- (i) έλικας
- (j) έωμα κρεατομηχανής
- (k) ειδική υποδοχή
- (l) δίσκος
- (m) ωστήρας
- (n) πιάτο/κάλυμμα
- (o) μονάδα αποθήκευσης των εξαρτημάτων για κέμπε και λουκάνικα

για να συναρμολογήσετε

- 1 Προσαρμόστε τον έλικα στο εσωτερικό του σώματος της μηχανής.
- 2 Προσαρμόστε τον κοπτήρα - η κοφτερή πλευρά να είναι προς τα έξω **1**. **Βεβαιωθείτε ότι έχει τοποθετηθεί σωστά - διαφορετικά μπορεί να προκαλέσετε φθορά στην κρεατομηχανή σας.**
- 3 Προσαρμόστε ένα πλέγμα τεμαχισμού **2** Τοποθετήστε την εγκοπή πάνω στην περόνη.
 - Χρησιμοποιείτε το πλέγμα τεμαχισμού για ψιλό κόψιμο για ωμό κρέας, ψάρι, μικρούς ξηρούς καρπούς ή μαγειρεμένο κρέας ή για ρολό κρέας.
 - Χρησιμοποιείτε τα πλέγματα για κανονικό και χονδρό κόψιμο για ωμό κρέας, ψάρι, ξηρούς καρπούς, λαχανικά, σκληρό τυρί ή φλούδες ή αποξηραμένα φρούτα για πουτίγκες και μαρμελάδα.
- 4 Προσαρμόστε χαλαρά τον σφιγκτήρα.

για να χρησιμοποιήσετε την κρεατομηχανή

- 1 Κρατώντας το εξάρτημα της κρεατομηχανής στη θέση που φαίνεται στο σχήμα **3**, τοποθετήστε την στην υποδοχή. Περιστρέψτε το σώμα της κρεατομηχανής όσο χρειαστεί, ούτως ώστε η ειδική υποδοχή να βρίσκεται σε κατακόρυφη θέση.
- 2 Σφίξτε καλά το σφιγκτήρα με το χέρι.
 - Εάν δεν έχετε το αποτέλεσμα που επιθυμείτε όταν τεμαχίζετε κρέας, θέστε τη συσκευή εκτός λειτουργίας και αποσυνδέστε την από το ρεύμα. Αποσυναρμολογήστε και καθαρίστε το εξάρτημα, μετά επανασυναρμολογήστε το και επανατοποθετήστε το στη μονάδα κινητήρα. Σφίξτε το σφιγκτήρα χρησιμοποιώντας το κλειδί αφαίρεσης σφιγκτήρα που παρέχεται **4**.
- 3 Προσαρμόστε το δίσκο. Τοποθετήστε το πιάτο/κάλυμμα κάτω από την κρεατομηχανή για να συλλέξετε τα τρόφιμα.
- 4 **Να ξεπαγώνετε τελείως κατεψυγμένα τρόφιμα πριν τα ψιλοκόψετε.** Κόψτε το κρέας σε λωρίδες πάχους 2,5 εκ.
- 5 Επιλέξτε την ταχύτητα 2. Χρησιμοποιώντας τον ωστήρα, σπρώξτε ελαφρά τα τρόφιμα στην ειδική υποδοχή, ένα-ένα κομμάτι. **Μη σπρώχνετε με δύναμη – μπορεί να προκαλέσετε βλάβη στην κρεατομηχανή σας.**
Σημείωση:
Η ταχύτητα 1 είναι κατάλληλη για την παρασκευή λουκάνικων και κέμπε, καθώς και για χρήση με τα προαιρετικά εξαρτήματα.

- Για να παρατείνετε τη διάρκεια ζωής της κρεατομηχανής σας, μην χρησιμοποιείτε ποτέ τη συσκευή για διάστημα μεγαλύτερο από 20 λεπτά (αφήνετέ τη να «ξεκουραστεί» για 10 λεπτά πριν αλέσετε το επόμενο κομμάτι).
- Εάν η συσκευή δεν επεξεργάζεται αμέσως τα τρόφιμα ή υπερθερμανθεί κατά τη λειτουργία, θα σταματήσει την παρασκευή κιμά και θα ακουστεί ένας βόμβος. Εάν η συσκευή δεν επεξεργάζεται τα τρόφιμα, θέστε την εκτός λειτουργίας, στη συνέχεια στρέψτε το χειριστήριο στο R (ανάστροφη λειτουργία) για λίγα δευτερόλεπτα για να απελευθερώσετε τα τρόφιμα που έχουν φράξει τη συσκευή. Θέστε τη συσκευή εκτός λειτουργίας, αποσυνδέστε την από το ρεύμα και αφαιρέστε τις ουσίες που την έχουν φράξει. Ωστόσο, σε περίπτωση υπερθέρμανσης, θέστε τη συσκευή εκτός λειτουργίας και αφήστε την να κρυώσει για 1 ώρα προτού συνεχίσετε να ψιλοκόβετε τρόφιμα.
- Όταν επιλέγετε την ανάστροφη λειτουργία, να περιμένετε πάντα έως ότου η συσκευή σταματήσει να λειτουργεί προτού στρέψετε το χειριστήριο ταχύτητας στη θέση ανάστροφης λειτουργίας (R).
- 6 Μετά τη χρήση, θέστε τη συσκευή εκτός λειτουργίας και αποσυνδέστε την από το ρεύμα.
- 7 Χαλαρώστε το σφιγκτήρα. Εάν είναι απαραίτητο, χρησιμοποιήστε το κλειδί αφαίρεσης σφιγκτήρα που παρέχεται.
- 8 Μετακινήστε το μοχλό ασφαλείας προς το πίσω μέρος της μονάδας, στη συνέχεια περιστρέψτε την ειδική υποδοχή προς το εμπρός μέρος της συσκευής και τραβήξτε την έως ότου ελευθερωθεί.

παρασκευαστής λουκάνικων

- Ⓟ Έλασμα βάσης
- Ⓠ Μεγάλο επιστόμιο (για χοντρά λουκάνικα)
- Ⓡ Μικρό επιστόμιο (για λεπτά λουκάνικα)

Χρησιμοποιήστε έντερο γουρουνιού/χοίρου στο μεγάλο επιστόμιο και έντερο προβάτου/αρνιού στο μικρό επιστόμιο. Εναλλακτικά, αντί να χρησιμοποιήσετε έντερα, ρολάρετε τη γέμιση σε τριμμένη φρυγανιά ή αλεύρι με καρυκεύματα πριν τη μαγειρέψετε.

για να χρησιμοποιήσετε τον παρασκευαστή λουκάνικων

- 1 Εάν χρησιμοποιείτε έντερα, μουσκέψτε τα πρώτα σε κρύο νερό για 30 λεπτά. Στη συνέχεια, ανοίξτε τα με νερό που πέφτει με πίεση, τοποθετήστε το επιστόμιο που έχετε επιλέξει κάτω από το τρεχούμενο νερό και τραβήξτε το έντερο πάνω στο επιστόμιο.
- 2 Προσαρμόστε τον έλικα στο εσωτερικό του σώματος της κρεατομηχανής.
- 3 Προσαρμόστε το έλασμα βάσης **5** – τοποθετήστε την εγκοπή πάνω στην περόνη.
- 4 Κρατήστε το επιστόμιο επάνω στην κρεατομηχανή και βιδώστε το σφιγκτήρα.
- 5 Κρατώντας την κρεατομηχανή στη θέση που φαίνεται στο σχήμα **6**, τοποθετήστε τη στην υποδοχή. Περιστρέψτε το σώμα της κρεατομηχανής όσο χρειαστεί, ούτως ώστε η ειδική υποδοχή να βρίσκεται σε κατακόρυφη θέση.
- 6 Σφίξτε καλά το σφιγκτήρα με το χέρι.
- 7 Προσαρμόστε το δίσκο.

- 8 Επιλέξτε την ταχύτητα 1. Χρησιμοποιώντας τον ωστήρα, σπρώξτε τα τρόφιμα στην ειδική υποδοχή. **Μην πιέζετε δυνατά – ενδέχεται να προκαλέσετε βλάβη στη μηχανή του κιμά.** Απελευθερώστε σιγά-σιγά το έντερο από το επιστόμιο καθώς γεμίζει. Μην παραγεμίζετε.
- 9 Στρίψτε τα έντερα για να σχηματίσετε λουκάνικα.

συνταγή για χοιρινό λουκάνικο

100γρ ξερό ψωμί
600γρ χοιρινό, άπαχο και με λίπος κομμένο σε λωρίδες
1 αυγό, χτυπημένο
5νμ ανάμικτα αρωματικά βότανα αλάτι και πιπέρι

- 1 Μουσκεψτε το ψωμί σε νερό και στείψτε για να φύγει το νερό.
- 2 Ψιλοκόψτε το χοιρινό μέσα σε ένα μπολ.
- 3 Προσθέστε τα υπόλοιπα υλικά και αναμίξτε καλά.
- 4 Φτιάξτε λουκάνικα (βλέπε «για να χρησιμοποιήσετε τον παρασκευαστή λουκάνικων»).
- 5 Τηγανίστε τα, ψήστε τα στη σχάρα ή στο φούρνο μέχρι να ροδίσουν.

εξάρτημα για κέμπτε (kebbe)

- Ⓢ Καλούπι
- Ⓣ Κώνος

Το κέμπτε είναι παραδοσιακό πιάτο της Μέσης Ανατολής: κομμάτια από αρνί και πλιγούρι τηγανισμένα σε μεγάλη ποσότητα καυτού λαδιού και γεμισμένα με φιλοκομμένο κρέας.

για να χρησιμοποιήσετε το εξάρτημα για κέμπτε

- 1 Προσαρμόστε τον έλικα στο εσωτερικό του σώματος της κρεατομηχανής.
- 2 Προσαρμόστε το καλούπι **7** – τοποθετήστε την εγκοπή πάνω στην περόνη.
- 3 Προσαρμόστε τον κώνο.
- 4 Βιδώστε το σφιγκτήρα.
- 5 Κρατώντας την κρεατομηχανή στη θέση που φαίνεται στο σχήμα **8**, τοποθετήστε την στην υποδοχή. Περιστρέψτε το σώμα της κρεατομηχανής όσο χρειαστεί, ούτως ώστε η ειδική υποδοχή να βρίσκεται σε κατακόρυφη θέση.
- 6 Σφίξτε καλά το σφιγκτήρα με το χέρι.
- 7 Προσαρμόστε το δίσκο.
- 8 Επιλέξτε την ταχύτητα 1. Χρησιμοποιώντας τον ωστήρα, σπρώξτε ελαφρά το μείγμα να περάσει από μέσα. Κόψτε στο μήκος που επιθυμείτε.

συνταγή για γεμιστά κέμπτε

εξωτερικό περίβλημα
500γρ αρνίσιο κρέας ή άπαχο κρέας προβάτου, κομμένο σε λωρίδες
500γρ πλιγούρι, πλυμένο και στραγγισμένο
1 μικρό κρεμμύδι

Σημαντικό

Να χρησιμοποιείτε πάντα το πλιγούρι αμέσως αφού το στραγγίσετε. Εάν το αφήσετε να στεγνώσει, μπορεί να αυξήσει το φορτίο στην κρεατομηχανή και να προκαλέσει βλάβη.

- 1 Χρησιμοποιώντας το πλέγμα τεμαχισμού για ψιλό κόψιμο, ψιλοκόψτε διαδοχικά μερίδες από κρέας και πλιγούρι, προσθέτοντας το κρεμμύδι πριν την τελευταία μερίδα.

- 2 Αναμίξτε. Έπειτα ψιλοκόψτε άλλες δύο φορές.
- 3 Σπρώξτε να περάσει το μίγμα από μέσα, χρησιμοποιώντας το εξάρτημα για κέμπτε.

Γέμιση

400γρ αρνίσιο κρέας, κομμένο σε λωρίδες
15ml (1 κουταλιά της σούπας) λάδι
2 μέτρια κρεμμύδια, ψιλοκομμένα
5-10ml (1-2 κουταλάκια) τριμμένο μπαχάρι
15ml (1 κουταλιά της σούπας) απλό αλεύρι
αλάτι και πιπέρι

- 1 Χρησιμοποιώντας το πλέγμα τεμαχισμού για ψιλό κόψιμο, ψιλοκόψτε το αρνίσιο κρέας.
- 2 Τηγανίστε τα κρεμμύδια μέχρι να ροδίσουν. Προσθέστε το αρνίσιο κρέας.
- 3 Προσθέστε τα υπόλοιπα υλικά και μαγειρέψτε για 1-2 λεπτά.
- 4 Στραγγίστε τυχόν λίπος που περισσεύει και αφήστε το μίγμα να κρυώσει.

Για το τελείωμα

- 1 Σπρώξτε το μίγμα για το περίβλημα να περάσει από μέσα, χρησιμοποιώντας το εξάρτημα για κέμπτε.
- 2 Κόψτε σε κομμάτια μήκους 8εκ.
- 3 Πιέστε τη μία άκρη του περιβλήματος για να το κλείσετε. Περάστε λίγη γέμιση - όχι πάρα πολύ - μέσα από την άλλη άκρη, έπειτα κλείστε.
- 4 Τηγανίστε σε μεγάλη ποσότητα καυτού (190°) λαδιού για περίπου 6 λεπτά ή μέχρι να ροδίσουν.

φροντίδα και καθαρισμός

- Πριν καθαρίσετε τη συσκευή, θα πρέπει πάντα να τη θέτετε εκτός λειτουργίας και να την αποσυνδέετε από το ρεύμα.

μονάδα κινητήρα

- Περάστε τη με ένα υγρό πανί, έπειτα στεγνώστε.
- Μην τη βυθίζετε ποτέ σε νερό και μην χρησιμοποιείτε αποξεστικά προϊόντα.

εξάρτημα κρεατομηχανής

- 1 Χαλαρώστε τον σφιγκτήρα με το χέρι ή με το κλειδί αφαίρεσης σφιγκτήρα **4** και αποσυναρμολογήστε. Πλύνετε όλα τα μέρη σε καυτό νερό με σαπούνι, έπειτα στεγνώστε. **Μην πλένετε κανένα μέρος της συσκευής στο πλυντήριο πιάτων.** Ποτέ μη χρησιμοποιείτε σόδα.
- 2 Επανασυναρμολογήστε.
- 3 Περάστε τα πλέγματα τεμαχισμού με φυτικό λάδι, έπειτα τυλίξτε τα με λαδόχαρτο για να μην αποχρωματιστούν/σκουριάσουν.
- 4 Εάν αφήνετε την κρεατομηχανή επάνω στη συσκευή, τοποθετήστε το πιάτο/κάλυμμα πάνω στον δίσκο ως κάλυμμα για τη σκόνη.
- 5 Μπορείτε να φυλάτε μαζί τα εξαρτήματα για λουκάνικα και κέμπτε στην παρεχόμενη μονάδα αποθήκευσης **9**.

σέρβις και εξυπηρέτηση πελατών

- Εάν το καλώδιο έχει υποστεί ζημιά, πρέπει, για λόγους ασφαλείας, να αντικατασταθεί από την KENWOOD ή από εξουσιοδοτημένο κέντρο επισκευών της KENWOOD .

Εάν χρειάζεστε βοήθεια σχετικά με:

- τη χρήση της συσκευής ή
- το σέρβις ή τις επισκευές επικοινωνήστε με το κατάστημα από το οποίο αγοράσατε τη συσκευή σας.
- Σχεδιάστηκε και αναπτύχθηκε από την Kenwood στο Ηνωμένο Βασίλειο.
- Κατασκευάστηκε στην Κίνα.



Προειδοποιήσεις για τη σωστή διάθεση του προϊόντος σύμφωνα με την Ευρωπαϊκή Οδηγία 2002/96/ΕΚ

Στο τέλος της ωφέλιμης ζωής του, το προϊόν δεν πρέπει να διατίθεται με τα αστικά απορρίμματα.

Πρέπει να διατεθεί σε ειδικά κέντρα διαφοροποιημένης συλλογής απορριμμάτων που ορίζουν οι δημοτικές αρχές, ή στους φορείς που παρέχουν αυτήν την υπηρεσία. Η Χωριστή διάθεση μιας οικιακής ηλεκτρικής συσκευής επιτρέπει την αποφυγή πιθανών αρνητικών συνεπειών για το περιβάλλον και την υγεία από την ακατάλληλη διάθεση καθώς και την ανακύκλωση υλικών από τα οποία αποτελείται ώστε να επιτυγχάνεται σημαντική εξοικονόμηση ενέργειας και πόρων. Για την επισήμανση της υποχρεωτικής χωριστής διάθεσης οικιακών ηλεκτρικών συσκευών το προϊόν φέρει το σήμα του διαγραμμένου τροχοφόρου κάδου απορριμμάτων.

Otvorte ilustrácie z titulnej strany

Mlynček na mäso používajte na spracovanie mäsa, hydiny, rýb, zeleniny a ovocia. Na tvarovanie klobás a kebbe používajte dodané príslušenstvo.

pred použitím zariadenia Kenwood

- Starostlivo si prečítajte tieto inštrukcie uschovajte ich pre budúcnosť.
- Odstráňte všetky obaly a štítky.

bezpečnosť

- Pred mletím vždy z mäsa odstráňte kosti a kožu, atď.
- Pri mletí orechov ich naraz vkladajte len niekoľko a skôr než pridáte ďalšie, umožnite špirále, aby ich nabrala.
- Zariadenie vždy odpojte:
 - pred montážou alebo demontážou dielov
 - po použití
 - pred čistením.
- Vždy používajte dodaný posúvač. Nikdy nedávajte prsty ani kuchynské náradie do plniacej trubice.
- Varovanie – čepeľ je ostrá, pri používaní i čistení buďte opatrní.
- Pred zapnutím zariadenia zaistite príslušenstvo na svojom mieste.
- Aby ste predišli zasiahnutiu elektrickým prúdom, pohonnú jednotku, šnúru ani zástrčku nikdy nevystavujte vlhkosti.
- Nikdy nepoužívajte poškodené zariadenie. Poškodené zariadenie dajte skontrolovať alebo opraviť: pozri časť „Servis“.
- Nikdy nepoužívajte žiadne neschválené príslušenstvo.
- Nikdy nenechávajte prívodnú elektrickú šnúru visieť tak, aby ju mohli uchopiť deti.

- Toto zariadenie nesmú používať žiadne osoby (vrátane detí), ktoré majú obmedzené fyzické, senzorické alebo mentálne schopnosti, alebo majú málo skúseností s podobnými zariadeniami, iba ak by tak robili pod kvalifikovaným dohľadom alebo ak vopred obdržia dostatočné inštrukcie o obsluhu tohto zariadenia od osoby, ktorá zodpovedá za ich bezpečnosť.
- Deti musia byť pod dohľadom, aby sa zaručilo, že sa nebudú s týmto zariadením hrať.
- Toto zariadenie používajte len v domácnosti na stanovený účel. Firma Kenwood nepreberie žiadnu zodpovednosť za následky nesprávneho používania zariadenia, ani za následky nerešpektovania týchto inštrukcií.

pred zapojením do siete

- Overte, či má vaša elektrická sieť rovnaké parametre, aké sú uvedené na spodnej strane zariadenia.
- Toto zariadenie vyhovuje európskej smernici 2004/108/EC o elektromagnetickej znášateľnosti a predpisu č. 1935/2004 zo dňa 27/10/2004 o materiáloch, ktoré sú vhodné na kontakt s potravinami.

pred prvým použitím

- 1 Pre umývanie dielov pozri časť „ošetrovanie a čistenie“
- 2 Nadbytočnú šnúru zasuňte do úložného priestoru pre šnúru v zadnej časti pohonnej jednotky.

mlynček na mäso

- (a) pohonná jednotka
- (b) zaisťovacia páčka
- (c) výstupy pre príslušenstvo
- (d) zap/vyp ovládač rýchlosti
- (e) maticový kľúč
- (f) kruhová matica
- (g) sitá mlynčeka na mäso: jemné, stredné, hrubé
- (h) krájač
- (i) špirála
- (j) telo mlynčeka na mäso
- (k) plniaca trubica
- (l) tácka
- (m) posúvač
- (n) miska/kryt
- (o) jednotka na skladovanie násadcov pre kebby a klobásy

montáž

- 1 Namontujte špirálu dovnútra tela mlynčeka na mäso.
- 2 Namontujte krájač – reznou stranou na kraj **1**. **Správne ho osadíte – v opačnom prípade sa môže mlynček na mäso poškodiť.**
- 3 Namontujte sito mlynčeka na mäso **2** Umiestnite drážku nad kolík.
 - Jemné sito používajte na surové mäso; ryby; malé orechy; alebo uvarené mäso na pastiersky koláč alebo sekanú.
 - Stredné alebo hrubé sito používajte na surové mäso; ryby; orechy; zeleninu; tvrdý syr; alebo na ošúpanie, alebo sušené ovocie na pudinky a marmeládu.
- 4 Voľne utiahnite kruhovú maticu.

používanie mlynčeka na mäso

- 1 S príslušenstvom mlynčeka na mäso v zobrazenej polohe **3** nájdite výstup. Otočte telo mlynčeka na mäso tak, aby bola plniaca trubica kolmo.

- 2 Rukou pevne utiahnite kruhovú maticu. _ Ak je mäso zle pomleté, vypnite zariadenie a odpojte ho zo siete. Rozoberte a vyčistite príslušenstvo, potom ho znovu poskladajte a namontujte na pohonnú jednotku. Pomocou dodaného maticového kľúča utiahnite kruhovú maticu **4**.
- 3 Namontujte tácku. Položte misku/kryt pod mlynček na mäso, aby zachytávala potraviny.
- 4 **Pred mletím zmrazených potravín ich nechajte riadne rozmraziť.** Mäso porežte na 2,5cm (1") široké pásiky.
- 5 Prepnite rýchlosť na 2. Pomocou podávača zľahka tlačte potraviny nadol plniacou trubicou, naraz len jeden kus. **Netlačte silno – mohli by ste poškodiť mlynček na mäso.**

Poznámka:

Rýchlosť 1 je určená na pretlačenie klobás, kebby a na použitie s voliteľným príslušenstvom.

- Aby ste predĺžili životnosť vášho mlynčeka na mäso, nikdy ho nepoužívajte po dobu dlhšiu ako 20 minút (medzi jednotlivými dávkami urobte prestávku 10 minút).
- Ak sa zariadenie počas použitia zastaví alebo prehreje, prestane mlieč a bude vydávať tiché hučanie. V prípade zastavenia ho vypnite, potom na niekoľko sekúnd otočte ovládač na R (reverse – spätný pohyb), aby ste uvoľnili upchané potraviny. Vypnite a odpojte zariadenie zo siete, a odstráňte všetok upchaný materiál. Ak sa však zariadenie prehreje, pred pokračovaním v mletí ho vypnite a nechajte vychladnúť 1 hodinu.
- Ak zvolíte spätný pohyb, pred otočením ovládača rýchlosti do polohy spätného pohybu (R) vždy počkajte, kým prestane zariadenie pracovať.

- Po použití zariadenie vypnite a odpojte zo siete.
- Uvoľnite kruhovú maticu. V prípade potreby použite dodaný maticový kľúč.
- Zaisťovacia páčku posuňte k zadnej časti zariadenia, potom otočte plniacu trubicu k prednej časti zariadenia a následne ju potiahnutím uvoľnite.

plnič klobás

- Ⓟ základová doska
- Ⓠ veľký násadec (pre hrubé klobásy)
- Ⓡ malý násadec (pre tenké klobásy)

Veľký násadec používajte na bravčovú kožu a malý násadec na ovčiu/jahňaciu kožu. Alebo namiesto použitia kože pred varením nasypete strúhanku alebo ochutenú múku.

používanie plniča klobás

- Ak používate kožu, najskôr ju na 30 minút namočte do studenej vody. Potom ju rozprestríte prúdom vody a položte vybraný násadec pod tečúci kohútik, a natiahnite kožu na násadec.
- Namontujte špirálu dovnútra tela mlynčeka na mäso.
- Namontujte základovú dosku **5** – umiestnite drážku nad kolík.
- Pridržte násadec na príslušenstve mlynčeka na mäso a voľne zaskrutkujte kruhovú maticu.
- S príslušenstvom mlynčeka na mäso v zobrazenej polohe **6** nájdite výstup. Otočte telo mlynčeka na mäso tak, aby bola plniaca trubica kolmo.
- Rukou pevne utiahnite kruhovú maticu.
- Namontujte tácku.

- Prepnite rýchlosť na 1. Pomocou podávača tlačte potraviny nadol plniacou trubicou. **Netlačte silno – mohli by ste poškodiť mlynček na mäso.** Počas plnenia odľahčite násadec od kože. Nepreplňajte ho.
- Krútením kože tvarujte klobásy.

recept na bravčovú klobásu

100 g suchého chleba
 600 g bravčoviny, chudej a mastnej, nakrájanej na pásiky
 1 vyšľahané vajce
 5 ml zmesi bylínok
 soľ a čierne korenie

- Namočte chlieb do vody, potom ho vyžmýkajte a vylejte vodu.
- Pomeľte bravčovinu do nádoby.
- Pridajte zvyšné ingrediencie a dobre ich zmiešajte.
- Vytvorte z nich klobásy (pozri časť „používanie plniča klobás“).
- Smažte, grilujte alebo pečte ich do zlatohneda.

násadec na výrobu kebbe

- Ⓢ tvarovač
- Ⓣ kužeľ

Kebbe je tradičné jedlo zo Stredného východu: vyprášaná jahňacina a kúsky z pšeničného bulguru s mletou mäsovou plnkou.

používanie násadca na výrobu kebbe

- Namontujte špirálu dovnútra tela mlynčeka na mäso.
- Namontujte tvarovač **7** – umiestnite drážku nad kolík.
- Namontujte kužeľ.
- Voľne utiahnite kruhovú maticu.

- 5 S mlynčekom na mäso v zobrazenej polohe 8 nájdite výstup. Otočte telo mlynčeka na mäso tak, aby bola plniaca trubica kolmo.
- 6 Rukou pevne utiahnite kruhovú maticu.
- 7 Namontujte tácku.
- 8 Prepňte rýchlosť na 1. Pomocou podávača zľahka pretlačte zmes. Nakrájajte ju na dĺžku.

recept na plnené kebbe

vonkajší obal

500 g jahňaciny alebo baraniny bez tuku, nakrájanej na pásiky
 500 g umytého a ocedeného pšeničného bulguru
 1 malá cibuľa

Dôležité

Pšeničný bulgur používajte vždy hneď po ocedení. Ak ho necháte vysušiť, môže zvýšiť zaťaženie mlynčeka na mäso, čo bude mať za následok jeho poškodenie.

- 1 Pomocou jemného sita striedavo meľte dávky mäsa a pšenice a pred poslednou dávkou pridajte cibuľu.
- 2 Zmiešajte ich. Potom ich ešte dvakrát pomelte.
- 3 Pomocou násadca na výrobu kebbe ich pretlačte.

Plnka

400 g jahňaciny, nakrájanej na pásiky
 15 ml oleja
 2 stredne veľké cibule, nadrobno nasekané
 5 – 10 ml mletého nového korenia
 15 ml hladkej múky
 soľ a čierne korenie

- 1 Jahňacinu pomelte pomocou jemného sita.
- 2 Cibule osmažte do zlatohneda. Pridajte jahňacinu.
- 3 Pridajte zvyšné ingrediencie a povarte 1 – 2 minúty.

- 4 Vypustite všetok nadbytočný tuk a nechajte vychladnúť.

Dokončenie

- 1 Pomocou násadca na výrobu kebbe pretlačte obalovú zmes.
- 2 Porežte ju na dĺžku 8 cm (3").
- 3 Stlačením jedného konca trubice ju uzavrite. Potlačte trochu plnky, nie príliš veľa, do druhého konca, potom ju uzavrite.
- 4 Vyprážajte ju v horúcom (190°) oleji asi 6 minút alebo do zlatohneda.

ošetrovanie a čistenie

- Zariadenie pred čistením vždy vypnite a odpojte zo siete.

pohonná jednotka

- Utrite vlhkou handričkou a vysušte.
- Nikdy ju neponárajte do vody ani nepoužívajte žiadne abrazívne čistiace prostriedky.

príslušenstvo mlynčeka na mäso

- 1 Uvoľnite kruhovú maticu manuálne alebo maticovým kľúčom 4 a demontujte ho. Umyte všetky diely v horúcej mydlovej vode, potom ich vysušte. **Neumývajte ich v umývačke riadu.** Nikdy nepoužívajte sodný roztok.
- 2 Znovu ho namontujte.
- 3 Potrite sitá rastlinným olejom, potom ich zabaľte do pergamenového papiera, aby ste zabránili zafarbeniu/hrdzaveniu.
- 4 Ak uchováate mlynček na mäso na zariadení, položte misku/kryt na tácku ako ochranu pred prachom.
- 5 Príslušenstvo na výrobu klobás a kebbe možno spolu uchovávať v dodanej jednotke na skladovanie 9.

servis a starostlivosť o zákazníkov

- Keď sa poškodí prívodná elektrická šnúra, treba ju dať z bezpečnostných príčin vymeniť alebo opraviť firme KENWOOD alebo pracovníkom oprávneným firmou KENWOOD.

Pokiaľ potrebujete pomoc pri nasledovných problémoch:

- používanie zariadenia alebo
- servis, náhradné diely, alebo opravy
Kontaktujte obchod, v ktorom ste si zariadenie zakúpili.
- Navrhnuté a vyvinuté spoločnosťou Kenwood v Spojenom kráľovstve.
- Vyrobené v Číne.



DÔLEŽITÁ INFORMÁCIA NA SPRÁVNU LIKVIDÁCIU PRODUKTU PODĽA EURÓPSKEJ SMERNICE 2002/96/EC.

Po skončení životnosti produktu sa tento produkt nesmie jednoducho vyhodiť spolu s domovým odpadom. Musí sa odovzdať na príslušné zberné miesto na roztriedenie odpadu, alebo dilerovi, ktorý sa postará o takúto likvidáciu.

Separátnou likvidáciou domácich spotrebičov sa vyhneme negatívnym účinkom odpadu na životné prostredie a ohrozeniu zdravia vzniknutého nevhodnou likvidáciou. Umožní sa tak aj recyklácia základných materiálov, čím sa dosiahne značná úspora energií a prírodných zdrojov. Na pripomenutie nutnosti separátnej likvidácie domácich spotrebičov je produkt označený preškrtnutým kontajnerom na zber domáceho odpadu.

Будь ласка, розгорніть першу сторінку з малюнками

Ви можете використовувати м'ясорубку для обробки м'яса, птиці, риби, овочів та фруктів. Додаткові насадки, що надаються, потрібні для набивання ковбаси та приготування кебе.

Перед першим використанням приладу Kenwood

- Уважно прочитайте інструкцію та збережіть її для подальшого використання.
- Зніміть упаковку та всі етикетки.

заходи безпеки

- Перед подрібненням м'яса завжди видаляйте всі кістки, шкіру і т.ін.
- Подрібнюючи горіхи, покладіть до машини лише декілька штук та зачекайте, доки шнек не забере їх, і тільки після цього додавайте другу порцію.
- Завжди відключайте прилад від мережі електропостачання:
 - перед установкою або зніманням деталей
 - після використання
 - перед чищенням.
- Використовуйте штовхач, що входить до комплекту. Не опускайте пальці або кухонні інструменти до прямої трубки.
- Увага, різальні пластини дуже гострі, тому під час використання і чищення будьте обережні.
- Перед увімкненням приладу переконайтесь, що насадка надійно закріплена на місці.
- Щоб уникнути враження електричним струмом, не допускайте попадання вологи на блок електродвигуна, шнур або вилку.
- Не використовуйте пошкоджений прилад. Перевірка або ремонт здійснюються у спеціальних центрах: дивись розділ «Технічне обслуговування».

- Не використовуйте насадки, що не призначені для цього приладу.
- Не допускайте звисання шнура у місцях, де до нього може дотягнутися дитина.
- Не рекомендується користатись цим приладом особам (враховуючи дітей) із обмеженими фізичними або ментальними можливостями, або тим, хто має недостатньо досвіду в експлуатації цього приладу. Вищеназваним особам дозволяється користуватися приладом тільки після проходження інструктажу та під наглядом досвідченої людини, яка несе відповідальність за їх безпеку.
- Не залишайте дітей без нагляду і не дозволяйте їм гратися із приладом.
- Цей прилад призначений виключно для використання у побуті. Компанія Kenwood не несе відповідальності за невідповідне використання приладу або порушення правил експлуатації, викладених у цій інструкції.

перед підключенням до мережі електропостачання

- Переконайтесь, що напруга електромережі у вашому домі відповідає показникам, вказаним на зворотній частині приладу.
- Цей прилад відповідає вимогам директиви ЄС 2004/108/ЄС «Електромагнітна сумісність» та положення ЄС № 1935/2004 від 27/10/2004 стосовно матеріалів, що безпосередньо пов'язані з їжею.

перед першим використанням

- 1 Вимийте всі деталі, див. розділ «Догляд та чищення»
- 2 Сховайте зайву частину шнура у спеціальному відсіку для зберігання, який знаходиться позаду блоку електродвигуна.

М'ясорубка

- (a) блок електродвигуна
- (b) зажимний важіль
- (c) отвір для насадку
- (d) перемикач-регулятор швидкості
- (e) гайковий ключ
- (f) кільцева гайка
- (g) решітки м'ясорубки: дрібна, середня, груба
- (h) ніж
- (i) шнек
- (j) корпус м'ясорубки:
- (k) напрямна трубка
- (l) таця
- (m) штовхач
- (n) блюдо/кришка
- (o) відділення для зберігання насадок для набивання ковбаси та приготування кебе

збирання

- 1 Установіть шнек всередину корпусу м'ясорубки.
- 2 Установіть ніж різальним боком назовні **1**. **Переконайтеся, що ніж було встановлено правильно. В іншому разі він може пошкодити м'ясорубку.**
- 3 Встановіть решітку м'ясорубки **2** таким чином, щоб ринвочка потрапила до щербини.
 - Дрібна решітка потрібна для обробки сирого м'яса, риби, дрібних горіхів або готового м'яса для пастушої запіканки або м'ясного хліба.
 - Середня та груба решітки потрібні для обробки сирого м'яса; риби, горіхів, овочів, твердого сиру, а також очищених від шкірки або сушених фруктів для пудингів або мармеладу.
- 4 Несильно закрутіть кільцеву гайку.

користування м'ясорубкою.

- 1 Поставте насадку у положення згідно з малюнком **3** та встановіть її в отвір. Прокрутіть корпус м'ясорубки таким чином, щоб напрямна трубка була спрямована вертикально вгору.
- 2 Міцно затягніть кільцеву гайку рукою.
 - Якщо якість рубання м'яса погіршилася, вимкніть машину та відключіть її від мережі електропостачання. Розберіть та почистіть прилад, потім знову зберіть насадку та встановіть її на блок електродвигуна. Затягніть кільцеву гайку за допомогою гайкового ключа, що надається **4**.
- 3 Установіть тацю. Установіть під м'ясорубку блюдо/кришку для збирання порубаних продуктів.
- 4 **Заморожені продукти слід ретельно розморозити перед рубанням.** Розріжте м'ясо на смужки завширшки 2,5 см (1 дюйм).
- 5 Включіть 2-гу швидкість. Поступово подавайте продукти до прямої трубки за допомогою штовхача. **Не докладайте зайвих зусиль, оскільки це може ушкодити м'ясорубку.**
Увага:
Швидкість 1 призначена для набивання ковбаси, приготування кебе та використання з додатковими насадками.
 - Щоби подовжити термін експлуатації м'ясорубки, не вмикайте прилад довше, ніж на 20 хвилин, (після подрібнення однієї порції та перед додаванням іншої робіть 10-хвилинні перерви)

- У випадку засмічування або перегрівання машина припиняє рубання та починає видавати тихе гудіння. У випадку засмічення вимкніть машину, а потім встановіть перемикач швидкості в положення «R» (зворотній хід) на декілька секунд, щоб вивести з системи застрягли продукти. Вимкніть машину, відключіть її від мережі електропостачання та видаліть усі застрягли продукти. Однак у випадку перегрівання слід вимкнути машину та дати їй охолонути протягом 1 години перед продовженням рубання.
- Обравши зворотній хід, завжди дочекайтеся повної зупинки машини перед тим, як встановлювати перемикач швидкості в положення «R» (зворотній хід).
- 6 Після закінчення роботи, вимкніть прилад та відключіть його від мережі електропостачання.
- 7 Послабте кільцеву гайку. У разі необхідності скористайтеся гайковим ключем, що надається.
- 8 Переведіть фіксуючий важіль в напрямку задньої частини приладу, потім прокрутіть напрямну трубку в напрямку передньої частини машини і зніміть її.

насадка для набивання ковбаси

- Ⓟ основа
- Ⓞ велика порційна насадка (для товстої ковбаси)
- Ⓡ мала порційна насадка (для тонкої ковбаси)

Використовуйте велику порційну насадку для набивання свинячої оболонки, а малу – для набиття овечої оболонки. Якщо ви не використовуєте оболонку, перед приготуванням обваляйте ковбасу у панірувальних сухарях та муці зі спеціями.

як користуватися насадкою для набивання ковбаси

- 1 Якщо ви використовуєте оболонку, спочатку вимочіть її у холодній воді протягом 30 хвилин. Потім розкрийте її струменем води та встановіть обрану вами порційну насадку під струмінь, і натягніть оболонку на порційну насадку.
- 2 Установіть шнек всередину корпусу м'ясорубки.
- 3 Встановіть основу **5** таким чином, щоб ринвочка потрапила до щербини.
- 4 Утримуючи порційну насадку на насадці м'ясорубки, несильно накрутіть кільцеву гайку.
- 5 Розмістіть насадку так, як показано на малюнку **6**, і встановіть її в отвір. Прокрутіть корпус м'ясорубки таким чином, щоб напрямна трубка була спрямована вертикально вгору.
- 6 Міцно затягніть кільцеву гайку рукою.
- 7 Установіть тацю.

- Увімкніть швидкість 1. Подавайте продукти до прямої трубки за допомогою штовхача. **Не докладайте зайвих зусиль, оскільки це може пошкодити м'ясорубку.** Із наповненням оболонки поступово знімайте її з порційної насадки. Не набивайте ковбасу надто туго.
- Закрутіть оболонку і сформуєте ковбасу.

рецепт свинячої ковбаси

100 г. сухого хліба
 600 г. свинини, нежирної та жирної, нарізати смужками
 1 яйце, збити
 5 мл. суміші спецій, солі та перцю

- Вимочіть хліб у воді, потім віджміть та вилийте воду.
- Порубайте свинину в чашу.
- Додайте інші інгредієнти та добре перемішайте.
- Сформуєте ковбаски (див. «використання насадки для набивання ковбаси»)
- Підсмажте на сковорідці, грилі, або в духовці до золотисто-брунатного кольору.

насадка для приготування кебе

- Ⓢ деталь для формування
- Ⓣ конус

Кебе – це традиційна страва Близького Сходу: смажена у фритюрі оболонка з молоді баранини та пшениці з наповнювачем із рубленого м'яса.

як користуватися насадкою для приготування кебе

- Установіть шнек всередину корпусу м'ясорубки.
- Встановіть деталь для формування **7** таким чином, щоб ринвочка потрапила до щербини.
- Установіть конус.
- Несильно накрутіть кільцеву гайку.
- Розмістіть насадку так, як показано на малюнку **8**, і встановіть її в отвір. Прокрутіть корпус м'ясорубки таким чином, щоб пряма трубка була спрямована вертикально вгору.
- Міцно затягніть кільцеву гайку рукою.
- Установіть тацю.
- Увімкніть швидкість 1. Подавайте суміш до системи за допомогою штовхача. Поріжте на порції.

рецепт фаршированого кебе

оболонка

500 г. ягнятини або нежирної баранини, нарізати смужками
 500 г. вареного та висушеного пшеничного борошна, промитого та віджатого
 1 невелика цибулина

Увага

Пшеницю слід завжди додавати одразу після віджимання. Якщо вона встигне висохнути, це може підвищити навантаження на м'ясорубку та пошкодити її.

- Встановіть дрібну решітку та порубайте поперемінно м'ясо та борошно, а перед обробкою останньої порції продуктів, додайте цибулю.
- Перемішайте. Потім порубайте ще двічі.

- 3 Прощтовхніть крізь насадку для приготування кебе.

Наповнювач

400 г. ягнятини, порізати смужками
15 мл. олії
2 середні цибулини, дрібно нарізати
5-10 мл. мелених спецій
15 мл. пшеничного борошна, солі та перцю

- 1 Порубайте ягнятину за допомогою дрібної сітки.
- 2 Підсмажте цибулю до появи золотисто-брунатного кольору. Додайте ягнятину.
- 3 Додайте інші інгредієнти та варіть протягом 1-2 хвилин.
- 4 Видаліть надлишок жиру та залиште охолонути.

Приготування

- 1 Обробіть суміш для оболонки за допомогою насадки для приготування кебе.
- 2 Поріжте на порції по 8 см (3 дюйми).
- 3 Стисніть один кінець трубки, щоб запечатати її. Прощтовхніть фарш (не дуже багато) в оболонку та запечатайте її з іншого боку.
- 4 Підсмажуйте у гарячій (190°) олії протягом 6 хвилин або до появи золотисто-брунатного кольору.

ДОГЛЯД ТА ЧИЩЕННЯ

- Завжди вимикайте прилад та відключайте його від електромережі перед чищенням.

блок електродвигуна

- Протріть вологою ганчіркою, просушіть.
- Ніколи не опускайте у воду і не використовуйте абразивні матеріали.

насадка на м'ясорубку

- 1 Послабте кільцеву гайку руками або за допомогою гайкового ключа ④ та розберіть насадку. _ Промийте всі частини в мильній гарячій воді, потім просушіть. **Не мийте деталі у посудомийній машині.** Не використовуйте розчин соди.
- 2 Зберіть насадку.
- 3 Протріть решітки рослинною олією, а потім загорніть у жиростійкий папір для запобігання знебарвленню/іржавінню.
- 4 Якщо ви зберігаєте насадку-подрібнювач на блоці електродвигуна, використовуйте кришку/тацю як захист від пилу.
- 5 Насадки для набивання ковбаси та приготування кебе можна зберігати разом у відділенні для зберігання насадок ⑨.

Обслуговування та ремонт

- Пошкоджений шнур живлення із метою безпеки підлягає заміні на підприємствах фірми KENWOOD або в авторизованому сервісному центрі KENWOOD.

Якщо вам необхідна консультація з приводу:

- використання приладу або
- обслуговування, придбання запасних деталей або ремонту Зверніться до магазину, в якому ви придбали цей прилад.
- Спроектовано та розроблено компанією Kenwood, Об'єднане Королівство.
- Зроблено в Китаї.



**ВАЖЛИВА ІНФОРМАЦІЯ
СТОСОВНО НАЛЕЖНОЇ
УТИЛІЗАЦІЇ ПРОДУКТУ ЗГІДНО ІЗ
ДИРЕКТИВОЮ ЕС 2002/96/ЕС.**

Після закінчення терміну експлуатації не викидайте цей прилад з іншими побутовими відходами.

Віднесіть прилад до місцевого спеціального авторизованого центру збирання відходів або до дилера, який може надати такі послуги.

Відокремлена утилізація побутових приладів дозволяє уникнути можливих негативних наслідків для навколишнього середовища та здоров'я людини, які виникають у разі неправильної утилізації, а також надає можливість переробити матеріали, з яких було виготовлено даний прилад, що, в свою чергу, зберігає енергію та інші важливі ресурси. Про необхідність відокремленої утилізації побутових приладів нагадує спеціальна позначка на продукті у вигляді перекресленого смітника на колесах.



معلومات هامة حول كيفية التخلص الصحيحة من المنتج حسب توجيهات المجموعة الاقتصادية الأوروبية 2002/96/EC.

- عند انتهاء العمر التشغيلي للمنتج يجب عدم التخلص من المنتج في مخلفات المناطق الحضرية.
- لا بد من أخذ المنتج إلى مركز سلطة محلية خاصة متخصصة في جمع النفايات أو موزع يقدم هذه الخدمة. إن التخلص من الأجهزة المنزلية بشكل منفصل يجنب الآثار السلبية المترتبة على البيئة والصحة والناجمة عن التخلص من الأجهزة بصورة غير سليمة كما أن هذا الإجراء يساعد في إعادة استخدام المواد التأسيسية مما يوفر جانباً فعالاً من الطاقة والموارد. وللتذكير بوجوب التخلص من الأجهزة المنزلية وبشكل منفصل وضع على المنتج علامة سلة مهملات ذات العجلات مشطوبة.

- ٢ يقطع الى قطع بطول ٨ سم (٣ بوصة).
- ٣ يقرص احد طرفي الانبوب لغلقة. يدفع شيء من الحشوة - ليس اكثر من اللازم - في الطرف الاخر، ثم يغلق.
- ٤ يقلب بعمق بزيت ساخن (١٩٠ درجة) لحوالي ٦ دقائق او حتى يصبح بلون بني ذهبي.

العناية والتنظيف

- أوقف دائماً تشغيل الجهاز وافصله عن مصدر التيار الكهربائي قبل التنظيف.
- وحدة الطاقة**
- تمسح بقطعة قماش رطبة ثم تجفف.
- يحذر استخدام مواد كاشطة أو غمر الجهاز في الماء.
- قطعة المفرمة الملحقة**
- ١ حرر صمولة الحلقة يدوياً أو باستخدام مفتاح الربط ④ وقم بالتفكيك. اغسل كل الأجزاء في ماء دافئ مع الصابون، ثم جففها. لا تغسل أي جزء في غسالة الصحون. لا تستخدم محلول الصودا.
- ٢ اعد التركيب.
- ٣ امسح الشبكات بزيت نباتي، ثم غلفها بورق مشمع لمنع تغير اللون التصدأ.
- ٤ اذا كنت تحتفظ بالمفرمة على الجهاز. ضع الصحن/الغطاء على الصينية لمنع دخول الغبار.
- ٥ يمكنك الاحتفاظ بملحقي تشكيل النفاثق والكبة الشامية معاً داخل وحدة التخزين المزودة مع الجهاز ⑤.

الصيانة ورعاية العملاء

- في حالة تلف السلك الكهربائي، يجب استبداله لأسباب متعلقة بالسلامة بواسطة KENWOOD أو مركز صيانة معتمد من KENWOOD.

للحصول على مساعدة حول:

- استخدام الجهاز أو
- إجراء الصيانة أو استبدال الأجزاء اتصلي بالمتجر الذي قمت بشراء الجهاز منه.

- تصميم وتطوير Kenwood في المملكة المتحدة.
- صنع في الصين.

- ٥ أثناء توجيه ملحق الفرغ كما هو موضح في الموضع ⑥، ركبى المخرج. لفي جسم المفرمة بحيث يصبح أنبوب إدخال المكونات في وضع رأسي.
- ٦ احكمي ربط الصامولة الدائرية جيداً بيديك. ركبى الصينية.
- ٨ شغلي الجهاز على السرعة (١). باستخدام عصا دفع المكونات، ادفعي المكونات المراد فرمها برفق في اتجاه قاع أنبوب إدخال المكونات. لا تدفعي المكونات بقوة - فقد تتسبب القوة في تلف المفرمة.

- ٩ افردى الأمعاء مع تعبئة اللحم المفروم داخلها. لا تفرطي في تعبئة الأمعاء باللحم المفروم. لفي الأمعاء في حركة لولبية لتشكيل النقانق.

طريقة عمل سجق الخنزير

- ١٠٠ جم (٤ اونصة) خبز جاف
- ٦٠٠ جم (١,٥ باوند) لحم خنزير، شرح ودهن. يقطع الى شرائح ببيضة واحدة مخفوقة

- ٥ مل (ملعقة طعام) اعشاب ممزوجة ملح وفلفل

- ١ انقعي الخبز في الماء ثم اعصريه للتخلص من السوائل الزائدة.
- ٢ يفرم اللحم في الوعاء.
- ٣ تضاف المواد المتبقية وتمزج جيداً.
- ٤ شكله في صورة نقانق (راجعى قسم "استخدام فوهة النقانق").
- ٥ يقلى او يشوى او يطبخ السجق حتى يصبح بلون بني ذهبي.

جهاز عمل الكبة

- ⑤ قالب التشكيل
- ① مخروط

- الكبة هي طبق تقليدي في الشرق الاوسط: انها عبارة عن قطع طعام تتكون من اغلفة تعد من لحم حمل وبرغل قمح في داخلها حشوة من اللحم المفروم ومقلية بالغمر العميق.

لاستعمال جهاز عمل الكبة

- ١ ركبى محور الدوران داخل جسم المفرمة.
- ٢ ركبى سطح التشكيل ⑦ - ادخلي السن في التجويف.
- ٣ ركبى القمع.

- ٤ اربطي الصامولة الدائرية على نحو غير محكم.
- ٥ أثناء توجيه ملحق الفرغ كما هو موضح في الموضع ⑧، ركبى المخرج. لفي جسم المفرمة بحيث يصبح أنبوب إدخال المكونات في وضع رأسي.
- ٦ احكمي ربط الصامولة الدائرية جيداً بيديك. ركبى الصينية.
- ٨ شغلي الجهاز على السرعة (١). باستخدام عصا دفع المكونات، ادفعي الخليط برفق. قطعها حسب الطول المطلوب.

طريقة عمل الكبة المحشية

الغلاف الخارجي

- ٥٠٠ جم (١ باوند و ٢ اونصة) لحم حمل او لحم ضأن بدون دهن، يقطع الى شرائح
- ٥٠٠ جم (١ باوند و ٢ اونصة) برغل قمح ، مغسول ومصفى
- ١ بصلة صغيرة

هام

- استخدمي البرغل دائماً بعد التصفية مباشرة. في حالة ترك الخبز لكي يجف، فقد يؤدي ذلك إلى زيادة الحمل على المفرمة مما يؤدي إلى تلفها.

- ١ باستخدام سطح الفرغ الناعم، افرمي كمية أخرى من اللحم مع الدقيق مع إضافة البصل قبل آخر كمية.
- ٢ تمزج المواد. ثم تفرم لمرتين اضافيتين.
- ٣ ادفعي الخليط باستخدام ملحق تحضير الكبة الشامية.

الحشوة

- ٤٠٠ جم (١٠ اونصة) لحم حمل مقطع الى شرائح.
- ١٥ مل (١ ملعقة طعام) زيت
- ٢ بصلة متوسطة مفرومة ناعماً
- ٥-١٠ مل (١-٢ ملعقة طعام) بهارات ممزوجة مطحونة.
- ١٥ مل (١ ملعقة طعام) طحين عادي ملح وفلفل

- ١ باستعمال الشبكة الناعمة، يفرم اللحم.
- ٢ يقلى البصل حتى يصبح بلون بني ذهبي. يضاف اللحم.
- ٣ تضاف المكونات المتبقية ويتم الطبخ لمدة ١-٢ دقيقة.
- ٤ يصرف اي دهن زائد ويترك ليبرد.

الاعداد النهائي

- ١ يدفع مزيج الغلاف خلال جهاز عمل الكبة.

- تستعمل الشبكة الناعمة للحم النيئ؛
السّمك: أنواع الجوز الصغيرة؛ او اللحم المطبوخ لأجل إعداد فطائر الراعي او اللحم المطبوخ على هيئة رغيف.
- تستعمل الشبكة المتوسطة والخشنة للحم النيئ؛ السّمك: أنواع الجوز؛ الخضار؛ الجبن الصلب؛ او الفاكهة المقشرة او المجففة لاعداد البودنج والمرى.
- ٤ ركب الصمولة الحلقيه بشكل مرتخ.

لاستعمال المفرمة

- ١ أثناء توجيه المفرمة كما هو موضح في الموضع ③، ركبى المخرج. لفي جسم المفرمة بحيث يصبح أنبوب إدخال المكونات في وضع رأسي.
- ٢ احكمي ربط الصامولة الدائرية جيداً بيديك. في حالة حصولك على نتائج فرم غير مرضية عند فرم اللحوم، أوقفى تشغيل الجهاز وافصله عن مصدر التيار الكهربى.
- ٣ فكى الملحوق واغسله ثم أعيدى تركيبه في موضعه وربكبه في وحدة الطاقة (الموتور). احكمي ربط الصامولة الدائرية باستخدام مفتاح الربط المزود ④.
- ٤ ركبى الصينية. ضعى طبقاً/غطاءً أسفل المفرمة لتجميع المكونات المفرومة.
- ٥ يجب إذابة الثلج (فك تجميد) المكونات المجمدة تماماً قبل فرمها. قطعي اللحم إلى قطع بطول ٢,٥ سم - قطع عريضة.
- ٥ شغلي الجهاز على السرعة (٢). باستخدام عصا دفع المكونات، ادفعي المكونات المراد فرمها برفق في اتجاه قاع أنبوب إدخال المكونات، استخدمى قطعة واحدة من المكونات المراد فرمها في المرة الواحدة. لا تدفعي المكونات بقوة - فقد تتسبب القوة في تلف المفرمة.

ملاحظة:

تستخدم السرعة (١) لتشكيل النقائق والكبة الشامية كما تستخدم مع الملحقات الاختيارية.

- لإطالة عمر المفرمة، لا تشغيلها لفترة مستمرة أطول من ٢٠ دقيقة (اسمحي بفترة استراحة للجهاز لمدة ١٠ دقائق بين كل كمية تريدين فرمها والكمية التي تليها).
- في حالة توقف الجهاز فجأة أو ارتفاع درجة حرارته بشكل بالغ أثناء التشغيل، فسوف تتوقف عملية الفرمة ويصدر عن الجهاز نغمة صوتية قصيرة للتنبيه. في حالة توقف الجهاز فجأة عن التشغيل، أوقفى تشغيل

الجهاز ثم لفي قرص التحكم في السرعة إلى موضع التشغيل العكسي (R) واطركي الجهاز قيد التشغيل لمدة عدة ثوان لتحرير المكونات العائقة. أوقفى تشغيل الجهاز وافصله عن مصدر التيار الكهربى وأزيلى أية مواد عائقة. أما في حالة ارتفاع درجة حرارة الجهاز بشكل بالغ أثناء التشغيل، فأوقفى تشغيل الجهاز واطركيه لكي يبرد لمدة ١ ساعة قبل متابعة عملية الفرمة مرة أخرى.

- عند استخدام وظيفة التشغيل العكسي، انتظري دائماً حتى يتوقف الجهاز عن التشغيل قبل أن تقومي بلف قرص التحكم في السرعة إلى موضع التشغيل العكسي (R).
- ٦ أوقفى تشغيل الجهاز وافصله عن مصدر التيار الكهربى بعد الانتهاء من استخدامه.
- ٧ فكى ربط الصامولة الدائرية. إذا دعت الحاجة، استخدمى مفتاح الربط المزود مع الجهاز.
- ٨ حركى ذراع القفل في اتجاه الجزء الخلفى للجهاز ثم لفي أنبوب إدخال المكونات في اتجاه مقدمة الجهاز ثم اسحبىه للخارج لفكه عن الجهاز.

جهاز حشو السجق

- Ⓐ صفيحة القاعدة
- Ⓒ فوهة كبيرة (للسجق السميك)
- Ⓓ فوهة صغيرة (للسجق الناعم)
- استخدمى أمعاء البقر مع فوهة النقائق الكبيرة واستخدمى أمعاء الخراف/الحملان مع فوهة النقائق الصغيرة. أو بدلاً من استخدام الأمعاء، يمكنك لف اللحم المفروم داخل كسر الخبز المطحونة (البقسماط المطحون) أو الدقيق قبل الطهي.

لاستعمال جهاز حشو السجق

- ١ في حالة استخدامك للجلد، انقعىه أولاً في ماء بارد لمدة ٣٠ دقيقة. ثم افتحها باستخدام ضخ الماء داخلها ثم ضعى فوهة النقائق المختارة تحت صنوبر ماء مفتوح واسحبى الأمعاء في اتجاه الفوهة.
- ٢ ركبى محور الدوران داخل جسم المفرمة.
- ٣ ركبى سطح الفرمة الأساسي ⑤ - أدخلى السن في التجويف.
- ٤ ضعى فوهة النقائق على ملحق الفرمة واربطى الصامولة الدائرية على نحو غير محكم.

الرجاء فتح الصفحة الامامية التي تحتوي على الرسومات التوضيحية

- استخدم الجهاز في الاستخدام المنزلي فقط. لا تتحمل Kenwood أية مسؤولية في حالة تعرض الجهاز للاستخدام غير الصحيح أو عدم الالتزام بهذه التعليمات.

قبل التوصيل بالكهرباء

- تأكد من ان مصدر الكهرباء المتوفر لديك مماثلاً لما هو مبين اسفل الجهاز.
- يتوافق هذا الجهاز مع توجيهات المجموعة الأوروبية 2004/108/EC المتعلقة بالتوافق الكهرومغناطيسي وتنظيمات المجموعة الأوروبية رقم 1935/2004 بتاريخ ٢٧/١٠/٢٠٠٤ المتعلقة بالمواد المتلامسة مع الطعام.

قبل الاستعمال للمرة الاولى

- ١ تمسك الاجزاء، انظر "الرعاية والتنظيف".
- ٢ ادفعي ما يزيد عن حاجتك من السلك الكهربائي إلى داخل مكان تخزين السلك الموجود في الجانب الخلفي لوحدة الطاقة (الموتور).

المفرمة

- (a) وحدة الطاقة
- (b) لولب الانفصال
- (c) منفذ الملحقات
- (d) مفتاح التحكم في السرعة تشغيل/إيقاف
- (e) مفتاح
- (f) صمولة حلقيّة
- (g) شبكات المفرمة: ناعمة، موسطة، خشنة
- (h) سكين قطع
- (i) حلزون
- (j) جسم المفرمة
- (k) أنبوب إدخال المكونات
- (l) صينية
- (m) دافعة
- (n) صحن/غطاء
- (o) وحدة تخزين ملحقات تشكيل النقانق والكبة الشامية

للتركيب

- ١ ثبت الحلزون داخل جسم المفرمة.
- ٢ ثبت سكين القطع - جاعلاً جهة القطع نحو الأعلى ①. تأكد من تجليسهما الصحيح - وبخلاف ذلك قد تضر المفرمة.
- ٢ ركب شبكة فرم ②. ضع الثم فوق المسمار.

- استخدم المفرمة لتحضير وفرم اللحوم والدواجن والأسماك والخضراوات والفواكه.
- استخدم الملحقات المزوجة مع الجهاز لتشكيل اللحم المفروم في صورة النقانق والكبة الشامية.

قبل استخدام جهاز Kenwood الخاص بك

- اقرأ هذه التعليمات بحرص واحتفظ بها لترجع لها في المستقبل
- اخلع كل مواد التغليف وأي ملصقات.

السلامة

- تأكد دائماً من ازالة العظام والقشرة الخ من اللحم قبل الفرغ.
- عند فرم الجوز وما شابه ضع فقط بضع حبات كل مرة ودع الحلزون يلتقطها قبل اضافة المزيد.
- دائماً افصل من الكهرباء:
 - قبل تركيب او ازالة الاجزاء
 - بعد الاستعمال
 - قبل التنظيف.
- دائماً استعمل الدافعة المزودة. ابدأ لا تضع اصابعك او اية ادوات في انبوية التغذية.
- تحذير- ان سكين التقطيع حادة، يجب تداولها بعناية في الاستعمال والتنظيف على حد سواء.
- تأكد من ان القطعة الملحقة مثبتة باحكام في محلها قبل التشغيل.
- لتجنب الصدمات الكهربائية، لا تسمح ابدأ لوحدة الطاقة او السلك او القابس بالابتلال.
- ابدأ لا تستعمل مفرمة متضررة. بل افحصها او اصلحها: انظر "الخدمة".
- ابدأ لا تستعمل ملحقات ليس مصرح باستعمالها.
- ابدأ لا تسمح للسلك بالتدلي حيث يمكن لطفل الامسك به.
- هذا الجهاز غير مصمم للاستخدام بواسطة أشخاص (يتضمن ذلك الأطفال) بقدرات عقلية أو حسية أو جسدية منخفضة أو دون خبرة ومعرفة باستخدام الجهاز، إلا في حالة الإشراف عليهم أو التوجيه من قبل شخص مسؤول عن سلامتهم.
- يجب ملاحظة الأطفال للتأكد من عدم عبثهم بالجهاز.



Head Office Address:

Kenwood Limited, New Lane, Havant, Hampshire PO9 2NH, UK
www.kenwoodworld.com

Designed and engineered by Kenwood in the UK

Made in China

19618/2