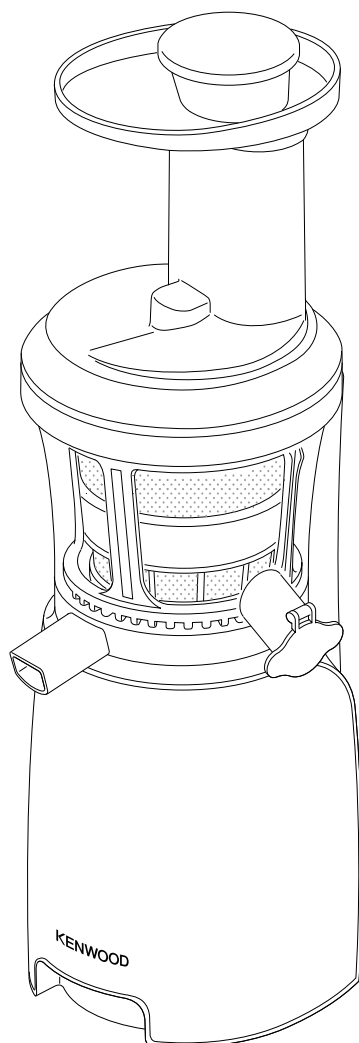


KENWOOD

TYPE JMP60

Инструкции
нұсқаулықтары



EAC

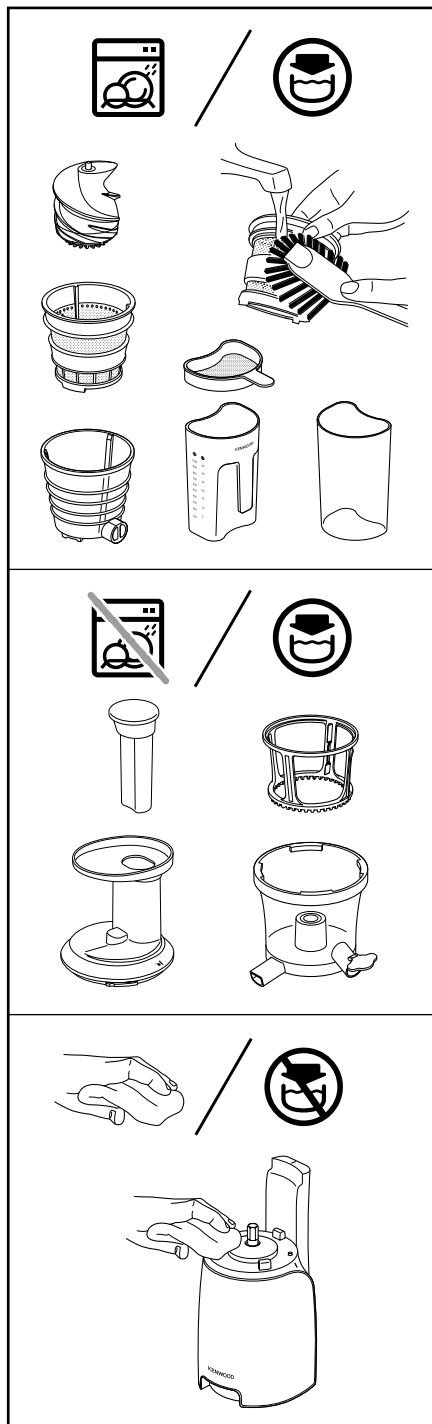
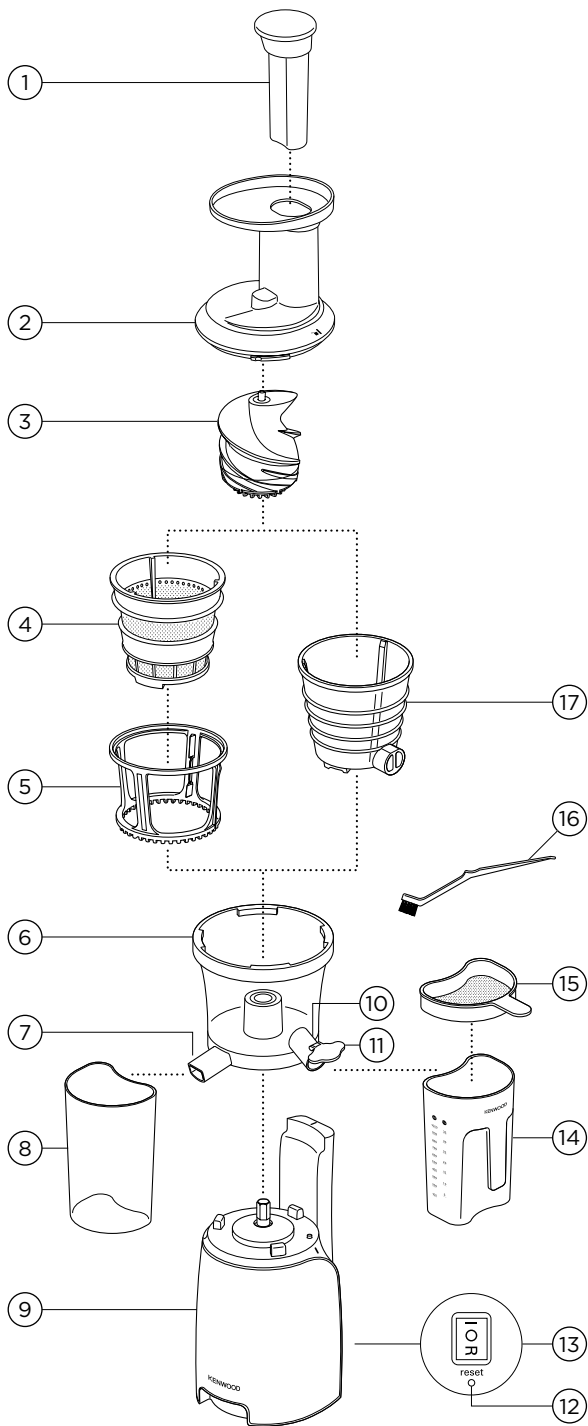
Русский

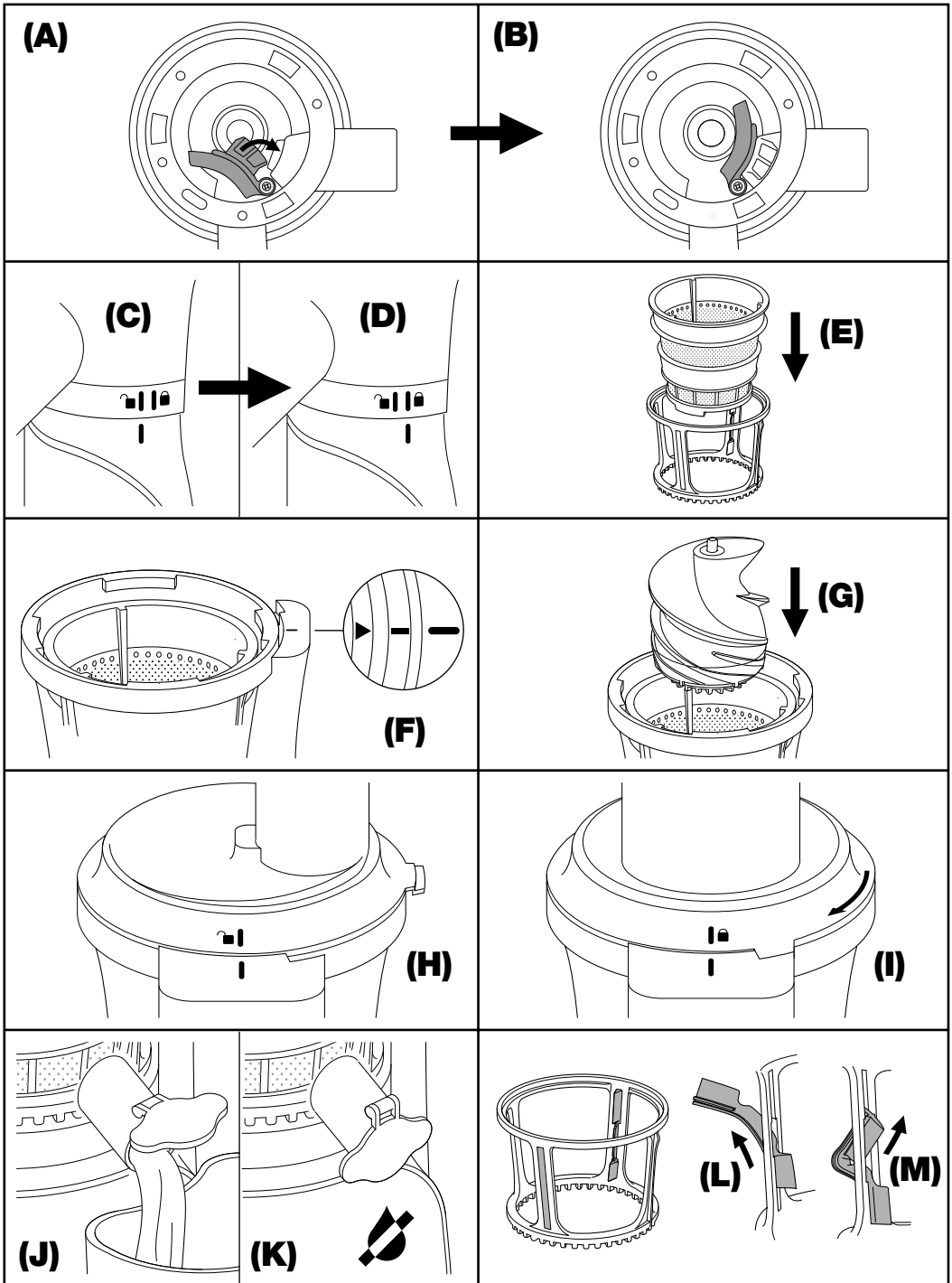
2 - 11

Қазақша

12 - 19







Используйте вашу прессовую соковыжималку медленного отжима для получения сока из различных фруктов и овощей.

Меры безопасности

- Внимательно прочтите и сохраните эту инструкцию.
- Распакуйте изделие и снимите все упаковочные ярлыки.
- При повреждении вилки или шнура во избежание риска их необходимо заменить в компании Kenwood или авторизованном сервисном центре Kenwood из соображений безопасности.
- **Не пользуйтесь соковыжималкой, если поврежден фильтр.**
- Во избежание удара током не погружайте блок двигателя, шнур или штепсельную вилку в воду.
- Выключайте прибор и отключайте его от сети
 - перед установкой или удалением деталей,
 - перед чисткой,
 - после использования.
- Никогда не пользуйтесь неисправной соковыжималкой. Позаботьтесь о том, чтобы ее проверили или отремонтировали: см. раздел “Обслуживание и забота о покупателях”.
- Пользуйтесь только толкателем, входящим в комплект поставки. Никогда не опускайте пальцы в загрузочную воронку. Перед тем, как разблокировать воронку, отключите прибор от сети и снимите крышку.
- Перед тем, как снять крышку, выключите прибор и дождитесь прекращения работы фильтра.
- Не переполняйте загрузочную воронку и не прикладывайте избыточных усилий для проталкивания в нее продуктов: это может привести к повреждению соковыжималки.
- Не обрабатывайте замороженные фрукты или овощи. Перед обработкой их следует разморозить.

- Не подвергайте обработке сушеные или твердые ингредиенты, такие как зерна, фрукты с твердыми косточками или лед, так как это может привести к повреждению соковыжималки.
- Не прикасайтесь к движущимся деталям.
- Никогда не оставляйте соковыжималку включенной без присмотра.
- Никогда не пользуйтесь насадкой, не входящей в комплект поставки.
- Никогда не обрабатывайте мороженые ингредиенты, превратившиеся в сплошную массу в процессе замораживания: перед обработкой их следует расколоть на кусочки.
- Насадка для сорбета не предназначена для обработки кубиков льда.
- Дети должны быть под присмотром и не играть с прибором.
- Прибор не предназначен для использования детьми. Храните прибор и его шнур в недоступном для детей месте.
- Неправильное использование прибора может привести к получению травмы.
- Сетевой шнур не должен соприкасаться с горячими поверхностями или свисать в местах, где до него может дотянуться ребенок.
- Приборы могут использоваться лицами со сниженными физическими, сенсорными или умственными способностями, а также лицами с недостаточным опытом или знаниями, если они находятся под наблюдением или получили инструкции по безопасному использованию устройства и если они понимают сопряженные с этим риски.
- Этот бытовой электроприбор разрешается использовать только по его прямому назначению. Компания Kenwood не несет ответственности, если прибор используется не по назначению или не в соответствии с данной инструкцией.

Чистка

- Блок двигателя - Вытереть влажной тряпкой, а затем высушить. Не погружать в воду.
- Не следует чистить выходное отверстие для жмыха или фильтровое отверстие заостренным предметом вытянутой формы, например, нож ом, так как это приведет к повреждению чаши. Для очистки отверстий следует пользоваться кончиком рукоятки щетки для очистки.
- Для очистки фильтра используйте входящую в комплект щетку. Для наилучшего результата полощите под краном и обрабатывайте щеткой до полного очищения.

Перед подключением к сети электропитания

- Убедитесь в том, что напряжение электросети в вашем доме соответствует указанному на основании электроприбора.
- **ОСТОРОЖНО! ПРИБОР ДОЛЖЕН БЫТЬ ЗАЗЕМЛЕН.**
- Прибор соответствует Директиве ЕС 1935 / 2004 о материалах и изделиях, предназначенных для контакта с пищевыми продуктами.

Перед первым использованием прибора вымойте все части: см. раздел “Уход и чистка.”

ОСНОВНЫЕ КОМПОНЕНТЫ

- ① толкатель
- ② крышка с воронкой
- ③ шнек
- ④ фильтрующая корзина
- ⑤ вращающийся держатель очистителя
- ⑥ чаша для сока
- ⑦ носик для жмыха
- ⑧ емкость для жмыха
- ⑨ блок двигателя
- ⑩ носик для слива сока
- ⑪ противокапельное устройство
- ⑫ кнопка возврата в исходное положение
- ⑬ переключатель включения / выключения / обратного хода
- ⑭ стакан для сока
- ⑮ вставной фильтр
- ⑯ щетка для чистки
- ⑰ насадка для сорбета (если входит в комплект поставки)

Как пользоваться соковыжималкой

- 1 Установите антикапельное устройство **(A)** в отверстие в нижней части чаши для сока **(C)** и подтолкните его вниз до фиксированного положения **(B)**.
- 2 Установите чашу для сока **(C)** на блоке двигателя так, чтобы **(H)** на стороне чаши совпал с **(I)** на блоке двигателя **(C)**. Чтобы зафиксировать чашу в рабочем положении, поверните ее по часовой стрелке до тех пор, пока **(J)** не совпадет с **(K)** на блоке двигателя **(D)**.
- 3 Установите фильтрующую корзину **(4)** на держатель очистителя **(5)** **(E)**.
- 4 Опустите блок с фиксатором очистителя в чашу для сока и расположите **(L)** так, чтобы он совпал с **(M)** в верхней части блока двигателя **(F)**. Фильтрующая корзина должна быть зафиксирована в рабочем положении.
- 5 Установите шнек **(3)** в фильтрующую корзину и подтолкните вниз до фиксации **(G)**. **Примечание: крышку можно будет установить, только когда шнек полностью опущен вниз.**
- 6 Установите крышку **(2)** на блок так, чтобы **(N)** совпал с **(I)** на верхней части блока двигателя **(H)**. Затем поверните крышку по часовой стрелке до фиксации в рабочем положении так, чтобы **(J)** совпал с **(K)** в верхней части блока двигателя **(I)**. Установите толкатель **(1)** в загрузочную воронку.
- 7 Установите емкость для жмыха **(8)** под носиком для жмыха **(7)** а стакан для сока **(14)**

- под носиком для сока ⑩). Перед включением соковыжималки убедитесь в том, что антикапельное устройство ⑪ находится в открытом положении (J).
- В комплект поставки входит вставной фильтр ⑮, его можно использовать для получения однородного по текстуре сока и следует опорожнять при заполнении или после обработки каждого килограмма продуктов.
 - Руководствуйтесь таблицей с рекомендациями по получению сока из различных фруктов и овощей.
- 8 Включите прибор ⑬ и медленно загружайте продукты, пользуясь толкателем. Примечание: во время работы прибора фиксатор очистителя должен вращаться.
- Для получения максимального объема сока следует всегда медленно проталкивать продукты вниз при помощи толкателя. Не прикладывайте при этом избыточных усилий, так как продукты должны проходить вниз за счет работы шнека.
 - Если загруженные продукты застряли в воронке или на шнеке, и соковыжималка прекратила работу, установите переключатель в положение “O” (off - выключение). Затем нажмите на кнопку обратного хода “R” и не отпускайте до тех пор, пока содержимое не разрыхлится. После высвобождения продуктов прибором можно снова пользоваться.
- 9 После загрузки последней порции продуктов соковыжималка должна поработать еще некоторое время, чтобы из чаши для сока вылился сок. Продолжительность этого процесса зависит от типа фруктов и густоты сока.
- 10 Выключите прибор и дождитесь, чтобы от струи осталось всего несколько медленно капающих капель. Затем установите антикапельное устройство ⑪ в положение (K) перед тем, как убрать стакан.
- Если в работе соковыжималки возникнут какие-либо проблемы, руководствуйтесь рекомендациями в Таблице устранения неисправностей.**

Рекомендации по использованию соковыжималки

- Перед приготовлением сока все фрукты и овощи следует тщательно вымыть.
- Для получения максимального объема сока в воронку следует загружать небольшие порции продуктов и медленно проталкивать их вниз.
- Сок из твердых продуктов рекомендуется отжимать при комнатной температуре.
- Кожуру снимать не обязательно. Снимайте только толстую кожуру, которую вы обычно не употребляете, как, например, у апельсинов, ананасов, дынь и сырой свеклы.
- Пользуйтесь свежими фруктами и овощами, так как в них больше сока.
- Удалите косточки и твердые зернышки из вишен, слив и т.д.
- Витамины долго не хранятся. Чем скорее выпить сок, тем больше в нем будет витаминов.
- Если сок необходимо сохранить в течение нескольких часов, его следует поставить в холодильник. Он будет дольше храниться, если в него добавить несколько капель лимонного сока.

Диетические рекомендации

- Не пейте более трех стаканов сока емкостью 230 мл в день, если вы к этому не привыкли.
- Детям рекомендуется разбавлять сок равным объемом воды.
- Сок из овощей темно - зеленого (брокколи, шпинат и т.п.) или темно - красного цвета (свекла, красная капуста и т.п.) очень концентрированный, поэтому его всегда следует разводить водой.
- Во фруктовом соке высокое содержание фруктозы (фруктового сахара), поэтому людям, страдающим диабетом или низким уровнем сахара в крови, не следует его пить слишком много.

Насадка для сорбета (если входит в комплект поставки)

- **Перед обработкой мороженые продукты должны оттаять в течение 5 - 10 минут (время оттаивания зависит от того, сколько времени продукты находились в морозильнике)**
- 1 Соберите части, как указано в разделе “Как пользоваться соковыжималкой”.
 - 2 Установите насадку для сорбета ⑰ вместо держателя очистителя ⑤ и фильтрующей корзины ④.
 - 3 Перед обработкой убедитесь, что антикапельное устройство ① находится в открытом положении **(J)**.
 - 4 После загрузки последней порции продуктов следует дождаться, чтобы сок из соковыжималки перестал течь, и только затем выключить прибор.

Рекомендации по использованию насадки для сорбета

- Перед замораживанием ингредиентов следует удалить твердую кожуру и косточки.
- Перед замораживанием яблок, апельсинов и плодов киви их следует разрезать так, чтобы они помещались в загрузочную воронку. При замораживании их следует расположить одним слоем, чтобы они не превратились в сплошную массу.
- Ингредиенты, которые в процессе замораживания превратились в сплошную массу, перед обработкой следует сначала расколоть на кусочки.
- Для получения кремообразного “ледяного десерта” кубики мороженого йогурта следует обрабатывать в сочетании с фруктами по вашему выбору.

Рекомендации по использованию соковыжималки		
Фрукты/Овощи	Подготовка	Советы и рекомендации
Яблоки	Разрезать так, чтобы яблоко проходило в воронку.	Для получения максимального объема сока твердые продукты следует обрабатывать при комнатной температуре.
Морковь	Разрезать так, чтобы морковка проходила в воронку.	
Ананас	Удалите листья и стебли, отрезав верхушку и низ. Разрежьте продольно.	Во избежание закупорки фильтра чистите его после обработки каждого крупного ананаса.
Виноград без косточек	Удалите стебельки.	Загружайте небольшими горстями для получения максимального объема сока.
Помидоры	Разрезать так, чтобы помидор проходил в воронку.	Получится густой сок с мякотью вместо однородного.
Манго	Удалите жесткую кожуру и косточки.	Полученный сок будет очень густым.
Дыни	Удалите жесткую кожуру.	–
Плод Киви	Разрезать так, чтобы плод проходил в воронку.	–
Ягоды с мягкой текстурой (малина, ежевика и т.п.)	Обрабатывать целиком.	Загружайте небольшими горстями для получения максимального объема сока.
Ягоды с более твердой текстурой - клюква и т.п.)		
Свекла (сырая)	Удалите листья и кожуру.	–
Овощи с листьями: шпинат, капуста листовая, пырей и т.п.	Соедините листья в пучок.	–
Сельдерей	Обрабатывать целиком.	–
Огурец	Разрезать так, чтобы огурец проходил в воронку.	–
Цитрусовые (апельсины)	Почистите и удалите белую волокнистую часть между кожурой и мякотью.	–
Фрукты с крупными или твердыми косточками (Нектарины, сливы, вишни и т.п.)	Перед обработкой удалите крупные косточки или твердые семечки.	–

Рекомендации по использованию соковыжималки

Фрукты/Овощи	Подготовка	Советы и рекомендации
Гранаты	Разрежьте фрукт, надрезав внешнюю кожуру и разведите на 2 части. Опустите в большую чашу с холодной водой и отделите зернышки от мякоти. (это позволяет отделить зернышки, так как они опустятся на дно чаши, а белая мякоть всплывет наверх).	–

Уход и чистка

- Перед чисткой всегда отключайте прибор, выньте вилку из сети и разберите на части.
- При использовании некоторых ингредиентов, таких как морковь или листовые овощи возможно некоторое изменение цвета частей прибора. Пятен будет меньше, если почистить прибор сразу после использования.
- Не следует чистить выходное отверстие для жмыха или фильтровое отверстие заостренным предметом вытянутой формы, например, нож ом, так как это приведет к повреждению чаши. Для очистки отверстий следует пользоваться кончиком рукоятки щетки для очистки.

Блок двигателя

- Вытереть влажной тряпкой, а затем высушить.
- Не погружать в воду.

Фильтр

- Для более эффективного удаления жмыха и волокон установите антикапельное устройство в закрытом положении. Включите прибор и залейте около 300 мл воды в загрузочную воронку. Дайте соковыжималке поработать около 20 секунд, поставьте стакан для сока под носиком для слива сока и откройте антикапельное устройство для слива воды, чтобы вода могла вылиться.
- Фильтрующую корзину следует всегда промывать сразу после использования соковыжималки.
- Для очистки фильтра используйте входящую в комплект щетку. Для наилучшего результата полощите под краном и обрабатывайте щеткой до полного очищения.

Держатель очистителя

- Очистители в фиксаторе фильтра можно удалять при чистке **(L)**. Для сборки вставьте верхний / нижний очистители в паз фиксатора фильтра и установите в фиксированное положение **(M)**. Перед сборкой соковыжималки убедитесь в том, что очистители снова на месте и установлены правильно.

Обслуживание и забота о попупателях

- Если в работе прибора возникли какие-либо неполадки, перед обращением в службу поддержки прочтите раздел «Таблица поиска и устранения неисправностей» в данном руководстве или зайдите на сайт www.kenwoodworld.com.
- Помните, что на прибор распространяется гарантия, отвечающая всем законным положениям относительно существующей гарантии и прав потребителя в той стране, где прибор был приобретен.
- При возникновении неисправности в работе прибора Kenwood или при обнаружении каких-либо дефектов, пожалуйста, отправьте или принесите прибор в авторизованный сервисный центр KENWOOD. Актуальные контактные данные сервисных центров KENWOOD вы найдете на сайте www.kenwoodworld.com или на сайте для вашей страны.

Информация о коде даты производства может находиться на нижней поверхности продукта или около таблички с техническими данными. Код даты показан в виде кода года и месяца, за которым следует номер недели.

ОБРАТИТЕ ВНИМАНИЕ: Первые две цифры обозначают год, последние две цифры – порядковый номер недели года. Например: 4-я неделя января 2020 года = 20T04

- Спроектировано и разработано компанией Kenwood, Соединенное Королевство.
- Сделано в Китае.

Модель	TYPE JMP60
Напряжение	220 – 240 В
Частота колебаний	50/60 Гц или 50 – 60 Гц
Мощность	200 Вт
Условия хранения	Температура: от + 5°C до + 45°C Влажность: < 80 %.
Срок хранения	Не ограничен.
Срок службы	2 года (5 лет для отдельных видов товара).
Условия утилизации	Утилизировать в соответствии с экологическими требованиями.
Условия транспортировки	Во время транспортировки, не бросать и не подвергать излишней вибрации.
Условия реализации	Правила реализации товара не установлены изготовителем, но должны соответствовать региональным, национальным и международным нормам и стандартам.

Адрес производителя:
Kenwood Limited, 1-3 Kenwood Business Park,
New Lane, Havant, Hampshire PO9 2NH, UK

Адрес компании-импортера:
ООО «Делонги», Россия, 127055,
Москва, ул. Суцёвская, д. 27, стр. 3
Тел.: +7 (495) 781-26-76



ВАЖНАЯ ИНФОРМАЦИЯ ПО ПРАВИЛЬНОЙ УТИЛИЗАЦИИ ИЗДЕЛИЯ СОГЛАСНО ДИРЕКТИВЕ ЕС ПО УТИЛИЗАЦИИ ЭЛЕКТРИЧЕСКОГО И ЭЛЕКТРОННОГО ОБОРУДОВАНИЯ (WEEE)

По истечении срока службы изделие нельзя выбрасывать как бытовые (городские) отходы. Изделие следует передать в специальный коммунальный пункт раздельного сбора отходов, местное учреждение или в предприятие, оказывающее подобные услуги. Отдельная утилизация бытовых приборов позволяет предотвратить возможные негативные последствия для окружающей среды и здоровья, которыми чревата ненадлежащая утилизация, и позволяет восстановить материалы, входящие в состав изделий, обеспечивая значительную экономию энергии и ресурсов. В качестве напоминания о необходимости отдельной утилизации бытовых приборов на изделие нанесен знак в виде перечеркнутого мусорного бака на колесах.

Таблица поиска и устранения неисправностей

Проблема	Причина	Решение
Соковыжималка не включается / не работает.	<ul style="list-style-type: none"> • Нет электропитания. • Чаша для сока установлена неправильно на блоке двигателя, или крышка зафиксирована. 	<ul style="list-style-type: none"> • Убедитесь в том, что устройство подключено к сети. • Проверьте, правильно ли установлены все части прибора.
Прибор прекратил действовать в ходе нормальной работы.	<ul style="list-style-type: none"> • Фильтр или шнек заблокирован. • Ингредиенты не разрезаны на достаточно малые части. 	<ul style="list-style-type: none"> • Нажмите и подержите кнопку обратного хода в течение 3-5 секунд. Повторите 2-3 раза, пока затор не будет разблокирован. • Не пытайтесь силой открыть крышку. • Отключите прибор, извлеките вилку из розетки и снимите крышку. Проверьте, нет ли закупорки. При необходимости удалите продукты и продолжайте обработку.
	<ul style="list-style-type: none"> • Соковыжималка перегружена или перегрета из-за высокой нагрузки. 	<ul style="list-style-type: none"> • Отключите прибор, извлеките вилку из сети и разберите прибор на части. Почистите и соберите. • Подключите прибор к сети, нажмите на кнопку "исходное положение"  и подержите 1-2 секунды, затем начните процесс обработки, как обычно.
Протечка сока из нижней части чаши.	<ul style="list-style-type: none"> • Антикапельное устройство не установлено или его крепление ослабло в ходе работы. 	<ul style="list-style-type: none"> • Проверьте, правильно ли установлено отверстие для жмыха.
Сок не выходит из отверстия для сока.	<ul style="list-style-type: none"> • Антикапельное устройство закрыто. 	<ul style="list-style-type: none"> • Снимите антикапельное устройство и позвольте соку вытечь в контейнер.
В соке слишком много жмыха.	<ul style="list-style-type: none"> • Фильтр или шнек заблокирован. • Идет обработка очень волокнистых фруктов / овощей. 	<ul style="list-style-type: none"> • Разрезайте продукты, особенно волокнистые, на небольшие части, чтобы волокнистая масса не наматывалась вокруг шнека. • Используйте вставной фильтр из комплекта, если необходим более однородный сок. • Опорожняйте после обработки 1 кг фруктов / овощей.

Таблица поиска и устранения неисправностей

Проблема	Причина	Решение
Не вращается фиксатор очистителя.	<ul style="list-style-type: none">• Фильтр или шнек установлены неправильно.	<ul style="list-style-type: none">• Убедитесь, в том, что соковыжималка собрана правильно.
Возникает скрежет во время обработки.	<ul style="list-style-type: none">• Трение между фиксатором очистителя и чашей.	<ul style="list-style-type: none">• Нормальное явление.• Не включайте пустую соковыжималку.
Появление пятен на частях прибора.	<ul style="list-style-type: none">• Естественное окрашивание под воздействием продуктов.	<ul style="list-style-type: none">• Протрите тряпкой, смоченной в растительном масле: это способствует удалению пятен.

Қазақша

Алдыңғы беттегі суреттерді жазыңыз

Көптеген жеміс пен көкөніс түрлері шырынын шығаруға Kenwood баяу сығылатын шырын сыққышты пайдаланыңыз қауіпсіздік

- Осы нұсқаулықтарды мұқият оқыңыз және келешекте пайдалануға сақтаңыз.
- Барлық орауышты және белгілерін алып тастаңыз.
- Егер аша немесе кабель зақымдалған болса, ол қауіпсіздік мақсатында қауіптің алдын алу үшін Kenwood немесе өкілетті Kenwood жөндеушісі тарапынан ауыстырылуы керек.
- **Сүзгіге зақым келсе, шырын сыққышты қолданбаңыз.**
- Құрылғыны, сымды немесе ашаны ешқашан суға салмаңыз, электр тогы соғуы мүмкін.
- Өшіріп, токтан суырыңыз:
 - бөліктерін салмас немесе алмас бұрын
 - тазаламас бұрын
 - қолданған соң.
- Зақымдалған шырын сыққышты ешқашан қолданбаңыз. Оны тексеріңіз немесе жөндетіңіз: «қызмет көрсету және тұтынушыларды кеңес» бөлімін қараңыз.
- Тек берілген итеру құралын қолданыңыз. Беру түтікшесіне ешқашан саусақтарыңызды салмаңыз. Беру түтікшесін босатпас бұрын токтан суырып, қақпағын алыңыз.
- Қақпақты алмас бұрын, өшіріңіз және сүзгінің тоқтағанын күтіңіз.
- Беру түтікшесін қатты толтырмаңыз немесе тағамды беру түтікшесінде төмен қарай түсіру үшін шамадан тыс күш қолданбаңыз, шырын сыққышты зақымдауыңыз мүмкін.
- Қатты мұздатылған жемісті немесе көкөністерді еңдемеңіз. Еңдемес бұрын мұзын ерітіңіз.

- Дәнді-дақылдар, қатты тұқымдар немесе мұзы бар жеміс сияқты құрғақ немесе қатты ингредиенттерді өңдемеңіз.
- Қозғалатын бөліктерін ұстамаңыз.
- Құрылғыны ешқашан қосулы кезде қараусыз қалдырмаңыз.
- Рұқсат етілмейтін тіркемені ешқашан қолданбаңыз.
- Ешқашан қатқан кезде қатты массаны түзетін қатырылған ингредиенттерді өңдемеңіз, өңдемес бұрын оларды бөліңіз.
- Шербет тіркемесі мұз текшелерін өңдеу үшін қолайлы емес.
- Құрылғымен ойнамауын қамтамасыз ету үшін балаларды қадағалау қажет.
- Бұл құралды балалар қолданбау керек. Құрал мен оның сымын балалардың қолы жетпейтін жерге қойыңыз.
- Құралды дұрыс қолданбау нәтижесінде зақым келуі мүмкін.
- Балалардың тартуы мүмкін және ыстыққа тиюі мүмкін жерге сымды салбыратып қоймаңыз.
- Бұл құрал олардың құралды қауіпсіз қолдануы туралы нұсқау берілсе немесе басқа адамның бақылауында болса және олардың туындауы мүмкін қауіп туралы түсінігі болса, білімі немесе тәжірибесі жеткіліксіз немесе физикалық, сезу немесе ойлау қабілеті нашар адамдар қолдануға арналған.
- Құрылғыны тек үй шаруасына байланысты қолданыңыз. Егер құрылғы өз міндетіне сай мақсатта қолданылмаса немесе берілген нұсқаулықты дұрыс сақтамаған жағдайда Kenwood компаниясы ешқандай жауапкершілікті өз мойнына алмайды.

Тазалау

- Қуат бөлігі - Құрғақ матамен сүртіп, құрғатыңыз. Суға батырмаңыз.
- Мәйек немесе сүзгі шығаратын бөлігін пышақтың қыры сияқты өткір заттармен тазаламаңыз, табақты зақымдауы мүмкін. Сыртқы бөліктерін тазалау үшін щеткамен тазалау бойынша кеңестерді пайдаланаңыз.

- Сүзгіні тазалау үшін берілген щетканы қолданыңыз. Ең жақсы нәтижелерге қол жеткізу үшін, су астында шайып, тазаланғанша щеткалаңыз.

тоққа қоспас бұрын

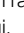

- Электр көзінің құрылғының төменгі жағында көрсетілгенмен бірдей екенін тексеріңіз.
- **ЕСКЕРТУ: БҰЛ ҚҰРЫЛҒЫНЫ ЖЕРГЕ ТҰЙЫҚТАУ ҚАЖЕТ.**
- Бұл құрылғы тағаммен бірге қолданылатын материалдар мен заттар бойынша 1935/2004 EC ережесіне сай келеді.

алғаш рет пайдаланбас бұрын

Бөліктерін жуыңыз, «күтім көрсету және тазалау» бөлімін қараңыз.

туралаңыз **(F)**. Сүзгі торының орнына құлыпталғанын тексеріңіз.

- 5 Айналдирғышты **(3)** сүзгі торына салып, қауіпсіздендіру үшін төмен басыңыз **(G)**.
Ескертпе: айналдырғыш толығымен төмен салынбайынша, қақпақты салу мүмкін емес.

- 6 Қақпақты **(2)**  белгісін қуат бөлігінің жоғарғы жағындағы **(I)** белгісімен туралау арқылы салыңыз **(H)**. Ол орнына түспейінше және  белгісі қуат бөлігінің жоғарғы жағындағы **(I)** белгісімен тураланбайынша қақпақты сағат тіліне қарсы бұраңыз **(I)**. Тағамды итеру құралын **(1)** беру түтікшесіне салыңыз.

- 7 Мәйек контейнерін **(8)** мәйек шүмегінің **(7)** астына салып, шырын құтысын **(14)** шырын шүмегінің **(10)** астына қойыңыз. Шырын сығуды бастамас бұрын тамуды тоқтатқыштың **(11)** ашық қалыпта **(J)** болуын тексеріңіз.
- Бекітілетін сүзгі **(15)** берілген оны біркелгі шырын алуды қалаған кезде қолдануға болады және әрбір 1 кг шырын сыққан соң немесе толып кетсе босату керек.
- Әр түрлі жемістер мен көкөністерден шырын сыққан кезде ұсынылатын пайдалану диаграммасын нұсқаулық ретінде пайдаланыңыз.

- 8 Қосыңыз **(13)** итеру құралын пайдаланып тағам бөліктерін төмен қарай итеріңіз. Ескертпе: Тазалағышты ұстатқыш жұмыс істеу кезінде айналдыруға арналған.

- Шырынның ең көп көлемін алу үшін, өрқашан итеру құралын пайдаланып тағамды ақырындап төмен басыңыз. Тағам айналдырғыш арқылы төмен тартылатындықтан, шамадан тыс күш қолданбаңыз.





- Тағам беру түтікшесінде немесе айналдырғышта кептеліп қалатын болса және шырын сыққыш «**O**» қалпында жұмысты тоқтататын болса, тағам шығарылғанша «**R**» кері шығару түймесін басып, ұстап тұрыңыз. Тағам шығарылған соң, шырын сығуды қайта бастауға болады.

- 9 Тағамның соңғы бөлігін салғаннан кейін, шырын сыққыштың шырын табағындағы шырынды тазалауға көмектесуіне мүмкіндік беріңіз. Уақыт жеміс түрі мен шығарылатын

Перне

- ① итеру құралы
- ② құйғышы бар қақпақ
- ③ айналдырғыш
- ④ сүзгі торы
- ⑤ айналымалы тазалағышты ұстатқыш
- ⑥ шырын табағы
- ⑦ мәйек шүмегі
- ⑧ мәйек контейнері
- ⑨ қуат бөлігі
- ⑩ шырын шүмегі
- ⑪ тамуды тоқтатқыш
- ⑫ reset (қалпына келтіру) түймесі
- ⑬ Қосу/Өшіру/Кері шығару қосқышы
- ⑭ шырын құтысы
- ⑮ бекітілетін сүзгі
- ⑯ тазалау щеткасы
- ⑰ шербет тіркемесі (берілген болса)

ШЫРЫН СЫҚҚЫШТЫ ПАЙДАЛАНУ

- 1 Мәйекті тоқтатқышты **(A)** шырын табағының **(6)** астындағы саңылауға салып, қауіпсіз орнатылғанша басыңыз **(B)**.
- 2 Шырын табағын **(6)** табақтың жанындағы  белгісін қуат бөлігіндегі **(I)** белгісіне туралау арқылы қуат бөлігіне орнатыңыз **(C)**. Табақты құлыптау үшін  белгісі қуат бөлігіндегі **(I)** белгісімен **(D)** тураланбайынша, оны сағат тілі бағытында бұраңыз
- 3 Сүзгі торын **(4)** тазалағышты ұстатқышқа **(5)** салыңыз **(E)**.
- 4 Тазалағышты ұстатқыш жинағын шырын табағына қарай төмен түсіріп,  белгісін қуат бөлігінің жоғарғы жағындағы  белгісімен

шырынның қоюлығына байланысты әртүрлі болады.

- 10 Өшіріңіз және шырын ағыны соңғы баяу тамшыларға ұласқанша күтіңіз. Одан кейін тамуды тоқтатқышты ⑪ құтыны алмас бұрын **(К)** қалпына қойыңыз.

Шырын сыққыштың жұмысында ақаулық туындаса, ақаулықтарды жою бөлімін қараңыз.

ШЫРЫН СЫҚҚЫШ ПАЙДАЛАНУ ҰСЫНЫСТАРЫ МЕН КЕҢЕСТЕРІ

- Шырын сықпас бұрын жемістер мен көкөністерді жақсылап жуыңыз.
- Шырын сыққыштың жұмысын арттыру үшін беру түтікшесіне бір уақытта аз мөлшер салып, жайлап төмен басыңыз.
- Бөлме температурасындағы қатты тағамдардан шырын жақсы сығылады.
- Жіңішке қабықтарын аршудың қажеті жоқ. Тек қана желінбейтін қалың қабықтарды ғана аршыңыз, мыс., апельсин, ананас, қарбыз және қызылша.
- Көбірек шырыны болатындықтан, балғын жемістер мен көкөністерді пайдаланыңыз.
- Шиелерден, өріктерден, т.б. жемістерден сүйектері мен қатты тұқымдарын алып тастаңыз.
- Дәрумендері жоғалады, сондықтан көбірек дәрумендер алу үшін шырынды жылдамырақ ішіңіз.
- Шырынды бірнеше сағатқа сақтап қоюды қаласаңыз, оны тоңазытқышқа салыңыз. Бірнеше тамшы лимон шырынын қоссаңыз, ол жақсырақ сақталады.

Денсаулыққа қатысты ұсыныстар

- Соған үйреніп кеткен болмасаңыз, күніне үш 230 мл-лік (8 сұйық унция) стаканнан көп шырын ішпеңіз.
- Балалар үшін шырынды тең су мөлшерімен араластырыңыз
- Қоңыр жасыл (брокколи, саумалдық, т.б.) жемістерден емесе қоңыр қызыл (қызылша, қызыл қырыққабат, т.б.) көкөністерден алынатын шырын өте күшті, сондықтан ерқашан сумен араластырыңыз.
- Жеміс шырыны фруктозаға (жеміс қантына) бай, сондықтан диабетпен немесе гипогликемиямен ауыратын адамдардың тым көп шырын ішпегені жөн.

ШЕРБЕТ ТІРКЕМЕСІ (БЕРІЛГЕН БОЛСА)

- **Өңдемес бұрын қатқан тағам бөліктерін 5-10 минутқа ерітіп алыңыз. (Еріту уақыты ингредиенттердің қаншалықты ұзақ тоңазытқышта сақталғанына байланысты болады).**

- 1 Бөліктерді «шырын сыққышты пайдалану» бөліміне сәйкес құрастырыңыз
- 2 Әйнек тазалағышты ұстағыштың ⑤ және сүзгі торының ④ орнына шербет бөлігін ⑦ салыңыз.
- 3 Өңдемес бұрын, тамуға қарсы тоқтатқыштың ⑪ ашық қалыпта **(J)** болуын қамтамасыз етіңіз.
- 4 Тағамның соңғы бөлігі салынған соң, құрылғыны өшірмес бұрын шырын сыққыштың ағыны тоқталуына мүмкіндік беріңіз.

ШЕРБЕТ БӨЛІГІН ПАЙДАЛАНУ ҰСЫНЫСТАРЫ МЕН КЕҢЕСТЕРІ

- Қатырмас бұрын ингредиенттерден қатты қабықтары мен тұқымдарын алып тастаңыз.
- Қатырмас бұрын тағам түтігін салмас бұрын алма, апельсин және киви сияқты жемістерді бүтін жемістерді кесіңіз. Қатты массаны түзуіңіз алдын алу үшін бөліктерді бір қабатты етіп қатырыңыз.
- Қатқан кезде қатты массаны түзетін ингредиенттерді өңдемеңіз, өңдемес бұрын оларды бөліңіз.
- Кремді «мұзды десерт» жасау үшін қатырылған йогурт текшелерімен таңдалған жемісті өңдеңіз.

ұсынылатын пайдалану диаграммасы		
Жеміс/Көкөніс	Дайындау	Кеңестер мен ұсыныстар
Алма	Беру түтікшесіне сыю үшін бөліңіз.	Қатты тағамдардан көбірек шырын алу үшін, бөлме температурасындағы тағамды пайдаланған жөн.
Сәбіз	Беру түтікшесіне сыю үшін бөліңіз.	
Ананас	Жоғарғы және төменгі жағынан кесу арқылы жапырақтары мен түптерін алып тастаңыз. Ұзын бөліктерге бөліңіз.	Сүзiгi бiтелiп қалмас үшiн, өрбiр үлкен ананас шырынын сыққан соң, сүзiгiнi тазалап тұрыңыз.
Сүйексіз жүзімдер	Түптерін алып тастаңыз.	Шырынның көбірек сығылуы үшін бір уақытта кішкентай бір уыстан өңдеңіз.
Қызанақ	Беру түтікшесіне сыю үшін бөліңіз.	Біркелкі шырынның орнына қою мәйекті шырын алынады.
Манго	Қатты қабығы мен сүйектерін алып тастаңыз.	Шығарылған шырын өте қою болады.
Қарбыз	Қатты қабығын алып тастаңыз.	–
Киви жемістері	Беру түтікшесіне сыю үшін бөліңіз.	–
Жұмсақ жидектер - (таңқурай, қара бүлдірген, т.б.)	Бүтіндей салыңыз.	Шырынның көбірек сығылуы үшін бір уақытта кішкентай бір уыстан өңдеңіз.
Қаттырақ жидектер - (мүкжидек, т.б.)		
Қызылша (шикі)	Жапырақтары мен қабығын алып тастаңыз.	–
Жапырақты көкөністер - саумалдық, қырыққабат, бидайық, т.б.	Жапырақтарды бір бума етіп ораңыз.	–
Балдыркөк	Бүтіндей салыңыз.	–
Қияр	Беру түтікшесіне сыю үшін бөліңіз.	–
Цитрусты жемістер - апельсин	Қабығын аршып, ақ өзегін алып тастаңыз.	–
Сүйектері немесе қатты тұқымдары бар жемістер (тегіс шабдалы, алша, шие, т.б.)	Шырын өткізбес бұрын сүйектерін немесе қатты тұқымдарын алып тастаңыз.	–
Анар	Жемісті сыртқы қабығын аршу және екіге бөлу арқылы ашыңыз. Үлкен табақтағы салқын суға батырып, алшаның тұқымдарын алыңыз (бұл тұқымдарын бөлуге көмектеседі, себебі олар табақтың төменгі жағына тұнады, ал ақ қабығы жоғарғы жағына қалқып шығады).	–

күтім көрсету және тазалау

- Өрқашан өшіріңіз, токтан суырыңыз және тазаламас бұрын шырын сыққыш бөлігін бөліп алыңыз.
- Сөбіз немесе жапырақты көкөністерді қолданған кезде бөліктерінің аздап түсі өзгеруі мүмкін. Өрбір қолданған соң барлық бөліктерін бірден тазалау бұлнүін азайтуға көмектеседі.
- Мәйек немесе сүзгі шығаратын бөлігін пышақтың қыры сияқты өткір заттармен тазаламаңыз, табақты зақымдауы мүмкін. Сыртқы бөліктерін тазалау үшін щеткамен тазалау бойынша кеңестерді пайдаланаңыз.

куат бөлігі

- Құрғақ матамен сүртіп, құрғатыңыз.
- Суға батырмаңыз.

сүзгі

- Мәйегі мен қабықтары алуға көмектесу үшін тамуды тоқтатқышты жабық қалыпқа қойыңыз. Шырын сыққышты қосып, беру түтікшесіне шамамен 300 мл су құйыңыз. Шырын сыққышты шамамен 20 секундқа іске қосып, шырын құтысын шырын шүмегінің астына қойыңыз және судың ағуына көмектесу үшін тоқтатқышты ашыңыз.
- Шырын сығып болған соң, өрқашан сүзгі торын тазалап тұрыңыз.
- Сүзгіні тазалау үшін берілген щетканы қолданыңыз. Ең жақсы нәтижелерге қол жеткізу үшін, су астында шайып, тазаланғанша щеткалаңыз.

тазалағышты ұстатқыш

- Сүзгі тұтқасындағы тазалағыштарды тазалау кезінде алып тастауға болады **(L)** Жинақтау үшін, жоғарғы/төменгі тазалағыштарды сүзгі тұтқасындағы саңылауға салып, қауіпсіз бекітіңіз **(M)**. Тазалағыштардың ауыстырылғанын және шырын сыққышты жинамас бұрын дұрыс салынғанын тексеріңіз.

қызмет көрсету және тұтынушыларға кеңес

- Құрылғының жұмысында қандай да болмасын ақаулық туындайтын болса, көмек сұрамас бұрын, нұсқаулықтағы «ақаулықтарды жою нұсқаулығы» бөлімін қараңыз немесе www.kenwoodworld.com торабына өтіңіз.
- Өнім өнімді сатып алған елдегі тұтынушы құқықтары мен кез келген бар кепілдемеге қатысты барлық заңдарға сәйкес кепілдемемен берілетінін ескеріңіз.
- Kenwood өнімі дұрыс жұмыс істемесе немесе қандай да болмасын кемшіліктер табылған болса, оны өкілетті KENWOOD қызмет көрсету орталығына өкеліңіз немесе беріп жіберіңіз. Ең жақын орналасқан KENWOOD қызмет көрсету орталығының жаңартылған деректерін www.kenwoodworld.com торабынан немесе еліңізге тән веб-тораптан қараңыз.

Күн коды туралы ақпарат сіздің өніміңіздің төменгі бөлігінде немесе кестенің іші мен жанында орналасуы мүмкін. Күн коды жыл, ай кодтарынан кейін апта нөмірі түрінде көрсетіледі.

ЕСКЕРТПЕ: Алғашқы екі сан жылға, ал соңғы екі сан апта санына қатысты болады.
Мысалы: 4-апта, қаңтар, 2020 = 20T04

- Біріккен Корольдіктегі Kenwood компаниясы жобалаған және жасап шығарған.
- Қытайда жасалған.

Үлгі	TYPE JMP60
Көрнеу	220-240В
Герц	50/60Гц немесе 50 – 60Гц
Ватт	200Вт
Сақтау шарттары:	Температура: +5°C және +45°C аралығы Ылғалдылық: < 80%
Сақтау мерзімі	Шектеусіз.
Қызмет көрсету мерзімі	2 жыл (тауарлардың арнайы түрлері үшін 5 жыл).
Тастау шарттары	Экологиялық талаптарға сай тастау керек.
Тасымалдау шарттары	Тасымалдау кезінде лақтыруға және шамадан тыс дірілдеуге жол берілмеу керек.
Сату шарттары	Сату шарттарын өндіруші белгілемейді, бірақ аймақтық, ұлттық және халықаралық ережелер мен стандарттарға сай болу керек.



ЭЛЕКТР ЖӘНЕ ЭЛЕКТРОНДЫҚ ЖАБДЫҚТЫҢ ҚАЛДЫҚТАРЫ БОЙЫНША ЕУРОПАЛЫҚ (WEEE) ДИРЕКТИВАМЕН БІРГЕ ҚОЛДАНЫЛАТЫН ӨНІМДІ ДҰРЫС ТАСТАУҒА АРНАЛҒАН МАҢЫЗДЫ МӘЛІМЕТТЕР

Өз жұмысын тоқтатқан кезде, өнім қалалық қалдық сияқты пайдаға асырылмауы керек. Ол қалдықтарды сыныптайтын қызметті атқаратын жергілікті биліктің арнайы мекемесіне немесе осы қызметті беруші сатушының орталығына жіберілуі керек.

Үй шаруасындағы құрылғыларды пайдаға асыру жекеше түрде денсаулық пен қоршаған ортаға зиян келтіруден және қажетті емес іске асырудан сақтанады және шығарылған заттар ресурстар мен энергияны үнемдеу үшін көмегі тиеді. Жекеше үй шаруасындағы заттарды пайдаға асыруды еске салатын белгісі ретінде сол өнімдер қоқыс үйіндісін сызып тастаған белгімен белгіленген.

Өндірушінің мекенжайы:

Kenwood Limited, 1-3 Kenwood Business Park,
New Lane, Havant, Hampshire PO9 2NH, UK

Импортердің мекенжайы:

“Делонги” ААқ, Ресей, 127055, Мәскеу қаласы,
көше Сущевская
27 үй, 3 құрылым
Тел: +7 (495) 781-26-76

ақаулықтарды жою нұсқаулығы

Мәселе	Салдар	Шешім
Шырын сыққыш қосылмайды/жұмыс істемейді.	<ul style="list-style-type: none"> • Ток жоқ. • Шырын табағы қуат бөлігімен дұрыс тураланбаған немесе қақпақ дұрыс салынбаған. 	<ul style="list-style-type: none"> • Құрылғының тоққа қосылғанын тексеріңіз. • Барлық бөліктерінің дұрыс салынғанын тексеріңіз.
Шырын сыққыш қалыпты жұмыс кезінде тоқтап қалды.	<ul style="list-style-type: none"> • Сүзгі мен айналдырғыш бітеліп қалған. • Тағам жеткілікті түрде кішкентай бөліктерге бөлінбеген. 	<ul style="list-style-type: none"> • Кері шығару түймесін 3-5 секундқа басыңыз. Бітелу тазаланбайынша әрекетті 2-3 рет қайталаңыз. • Қақпақты күштеп ашуға әрекет жасамаңыз. • Өшіріп, токтан суырыңыз және қақпағын алыңыз. Бітеліп қалмағанын тексеріңіз. Қажет болса тағамды алып тастап, шырын сығуды жалғастырыңыз.
	<ul style="list-style-type: none"> • Шырын сыққыш шамадан тыс жүктелген немесе қатты жүктеме нәтижесінде қызып кеткен. 	<ul style="list-style-type: none"> • Өшіріп, токтан суырыңыз және шырын сыққышты бөлек алыңыз. Тазалап, шырын сыққышты қайта жинаңыз. • Тоққа жалғап, «reset» (қалпына келтіру) түймесін  басып, 1-2 секунд ұстап тұрып қалыпты жұмысты бастаңыз
Табақтың астынан шырын ағуда.	<ul style="list-style-type: none"> • Мәйекті тоқтатқыш салынбаған немесе пайдалану кезінде босап кеткен. 	<ul style="list-style-type: none"> • Мәйекті шығаруды тоқтатқыштың дұрыс салынғанын тексеріңіз.
Шырын шығын шығатын саңылаудан шықпайды.	<ul style="list-style-type: none"> • Тамуға қарсы тоқтатқыш жабық. 	<ul style="list-style-type: none"> • Тоқтатқышты алып, шырынның шырын контейнеріне ағуына мүмкіндік беріңіз.
Шырыннан тым көп мәйек шығуда.	<ul style="list-style-type: none"> • Сүзгі немесе айналдырғыш бітеліп қалған. • Қатты талшықты жеміс/көкөніс өңделіп жатыр. 	<ul style="list-style-type: none"> • Айналдырғышқа оралып қалмауы үшін, өсіресе талшықты тағамдарды кішкентай бөліктерге бөліңіз. • Біркелкі шырын талап етілетін болса, берілген бекітілетін сүзгіні пайдаланыңыз. 1 кг жеміс/көкөніс шырынын сыққан соң, босатыңыз.
Тазалағышты ұстатқыш айналмауда.	<ul style="list-style-type: none"> • Сүзгі немесе айналдырғыш дұрыс салынбаған. 	<ul style="list-style-type: none"> • Шырын сыққыштың дұрыс жиналғанын тексеріңіз.
Шырын сыққан кезде шиқылдаған шу шығады.	<ul style="list-style-type: none"> • Тазалағышты ұстатқыш пен табақ арасында үйкеліс бар. 	<ul style="list-style-type: none"> • Қалыпты әрекет. • Шырын сыққышты бос күйде іске қоспаңыз.
Шырын сыққыш бөліктері бүлінген.	<ul style="list-style-type: none"> • Тағамның түсіне байланысты қалыпты жағдай. 	<ul style="list-style-type: none"> • Түсінің өзгертілуін кетіруге өсімдік майына батырылған матамен сүрту көмектеседі.

Kenwood Ltd

New Lane
Havant
Hampshire
PO9 2NH

kenwoodworld.com

© Copyright 2020 Kenwood Limited. All rights reserved



130320/3